



# **BERICHT 2018**

**ZUM**

## **INSTITUTSBEZOGENEN SICHERUNGSSYSTEM DER RAIFFEISEN BANKENGRUPPE VORARLBERG**

gemäß Art. 113 Abs 7 lit. e CRR

---

## Inhaltsverzeichnis

1.	Zusammenfassender Jahresabschluss.....	3
1.1.	Zusammenfassende Bilanz zum 31.12.2018.....	4
1.2.	Zusammenfassende Gewinn- und Verlustrechnung 2018 .....	6
2.	Lagebericht .....	9
2.1.	Allgemeine Beschreibung .....	9
2.2.	Grundlage der Rechnungslegung.....	16
2.3.	Gesamtwirtschaftliche Rahmenbedingungen .....	16
2.4.	Finanz- und Ergebnisentwicklung.....	18
2.5.	Das interne Kontrollsystem (IKS) für den Rechnungslegungsprozess .....	23
2.6.	Fundingstruktur.....	28
2.7.	Ereignisse nach Bilanzstichtag.....	29
2.8.	Ausblick.....	29
3.	Risikobericht.....	30

# 1. Zusammenfassender Jahresabschluss

Durch die Anforderung der Aufsicht per 31.12.2018 die Aggregierte L-IPS Bilanz und GuV nach FINREP zu melden, verwenden wir dieses Schema auch im L-IPS Jahresbericht gem. Art 113 Abs. 7. Die Darstellung nach FINREP unterscheidet sich vom UGB Schema insofern, dass diese an IFRS angelehnt ist.

Da im Zuge dieser Umstellung für das Jahr 2017 keine Vergleichswerte existieren, ist die Vorgehensweise der Darstellung folgende:

- Zuerst erfolgt eine Darstellung nach FINREP per 31.12.2018
- Nachfolgend wird das Vorjahr 31.12.2017 nach UGB dargestellt

Die Darstellung nach FINREP geschieht auf der Ebene der Hauptpositionen, Nullwerte werden auch angeführt.

Im Kapitel 2.4. Finanz- und Ergebnisentwicklung ist eine Überleitung der wichtigsten Positionen in ein UGB Schema mit Vergleichszeitraum ausgewiesen.

Diese Vorgehensweise stellt eine Übergangslösung für das Geschäftsjahr 2018 dar, im Geschäftsjahr 2019 wird ausnahmslos das FINREP-Schema verwendet.

**1.1. Zusammenfassende Bilanz zum 31.12.2018**

<b>Bilanz: Vermögenswerte</b>	<b>31.12.2018 in EUR</b>
Kassenbestand, Guthaben bei Zentralbanken und Sichtguthaben	332.709.710,51
Zum Handelsbestand gehörende finanzielle Vermögenswerte	0,00
Nicht zum Handelsbestand gehörende, nicht derivative, erfolgswirksam zum beizulegenden Zeitwert bewertete finanzielle Vermögenswerte	0,00
Nicht zum Handelsbestand gehörende, nicht derivative, nach einer kostenbezogenen Methode bewertete finanzielle Vermögenswerte	2.485.749.742,69
Sonstige nicht zum Handelsbestand gehörende, nicht derivative finanzielle Vermögenswerte	9.068.619.185,65
Derivate – Bilanzierung von Sicherungsgeschäften	18.688.544,42
Änderungen beim beizulegenden Zeitwert der gesicherten Grundgeschäfte im Rahmen der Absicherung eines Portfolios gegen Zinsänderungsrisiken	0
Beteiligungen an Tochter-, Gemeinschafts- und assoziierten Unternehmen	225.512.778,28
Materielle Vermögenswerte	128.537.321,14
Immaterielle Vermögenswerte	689.296,69
Steueransprüche	18.735.947,09
Sonstige Vermögenswerte	51.304.327,46
Zur Veräußerung gehaltene langfristige Vermögenswerte	0
Sicherheitsabschläge auf Vermögenswerte des Handelsbestands	0
<b>Summe der Vermögenswerte</b>	<b>12.330.546.853,93</b>

**Aktiva**

	<b>31.12.2017 in EUR</b>
1. Kassenbestand, Guthaben bei Zentralnotenbanken und Postgiroämtern	252.151.780,20
2. Schuldtitel öffentlicher Stellen und Wechsel, die zur Refinanzierung bei der Zentralnotenbank zugelassen sind	768.726.499,98
3. Forderungen an Kreditinstitute	1.224.859.012,70
4. Forderungen an Kunden	7.849.807.476,84
5. Schuldverschreibungen und andere festverzinsliche Wertpapiere	1.395.688.975,05
6. Aktien und andere nicht festverzinsliche Wertpapiere	182.539.321,41
7. Beteiligungen	182.628.976,22
8. Anteile an verbundenen Unternehmen	37.633.158,08
9. Immaterielle Vermögensgegenstände des Anlagevermögens	1.061.062,79
10. Sachanlagen:	152.819.713,05
11. Eigene Aktien oder Anteile sowie Anteile an einer herrschenden oder an mit Mehrheit beteiligten Gesellschaft	5.717.917,00
12. Sonstige Vermögensgegenstände	80.543.367,05
13. Gezeichnetes Kapital, das eingefordert, aber noch nicht eingezahlt ist	0,00
14. Rechnungsabgrenzungsposten	2.007.191,81
15. Aktive latente Steuern	3.181.155,69
<b>SUMME DER AKTIVA</b>	<b>12.139.365.607,87</b>

<b>Bilanz: Verbindlichkeiten</b>	<b>31.12.2018 in EUR</b>
Finanzielle Verbindlichkeiten, die Teil des Handelsbestands sind	441.555,53
Nicht zu Handelszwecken gehaltene, nicht derivative, nach einer kostenbezogenen Methode bewertete finanzielle Verbindlichkeiten	10.925.614.508,32
Derivate – Bilanzierung von Sicherungsgeschäften	33.343.999,93
Rückstellungen	72.644.249,18
Steuerschulden	11.581.387,26
Sonstige Verbindlichkeiten	37.018.971,36
<b>Summe Verbindlichkeiten</b>	<b>11.080.644.671,58</b>
<b>Bilanz: Eigenkapital</b>	
Kapital	939.299,00
Agio	0,00
Begebene Eigenkapitalinstrumente, mit Ausnahme von Kapital	0,00
Einbehaltene Gewinne	1.185.179,55
Sonstige Rücklagen	1.167.195.766,05
Erste Konsolidierung. Differenzen	0,00
Den Eigentümern des Mutterunternehmens zurechenbare Gewinne oder Verluste	56.490.638,75
(-) Zwischendividenden	0,00
Minderheitsbeteiligungen	24.091.299,00
<b>Summe Eigenkapital</b>	<b>1.249.902.182,35</b>
<b>Summe Eigenkapital und Summe Verbindlichkeiten</b>	<b>12.330.546.853,93</b>

**Passiva**

	<b>31.12.2017 in EUR</b>
1. Verbindlichkeiten gegenüber Kreditinstituten	2.720.750.136,13
2. Verbindlichkeiten gegenüber Kunden	6.663.605.414,42
3. Verbriefte Verbindlichkeiten	1.401.934.596,55
4. Sonstige Verbindlichkeiten	69.521.918,70
5. Rechnungsabgrenzungsposten	8.449.416,66
6. Rückstellungen	81.076.670,87
6. A Fonds für allgemeine Bankrisiken	1.027.485,00
7. Ergänzungskapital gem. Teil 2 Titel I Kapitel 4 der Verordnung (EU) Nr. 575/2013	0,00
8. Zusätzliches Kernkapital gem. Teil 2 Titel I Kapitel 3 der Verordnung (EU) Nr. 575/2013	0,00
8a. Pflichtwandelschuldverschreibungen gem. § 26 BWG	0,00
8b. Instrumente ohne Stimmrecht gem. § 26a BWG	0,00
9. Gezeichnetes Kapital	974.707,07
10. Kapitalrücklagen	0,00
11. Gewinnrücklagen	1.049.950.628,80
12. Haftrücklage gem. § 57 Abs. 5 BWG	121.246.490,01
13. Bilanzgewinn/Bilanzverlust	20.828.143,66
<b>SUMME DER PASSIVA</b>	<b>12.139.365.607,87</b>

## 1.2. Zusammenfassende Gewinn- und Verlustrechnung 2018

<b>Gewinn- und Verlustrechnung</b>	<b>31.12.2018 in EUR</b>
Zinserträge	191.717.941,01
Zinsaufwendungen	-53.042.622,35
Dividenderträge	15.083.711,94
Gebühren- und Provisionserträge	85.121.000,37
Aufwendungen für Gebühren und Provisionen	-18.556.494,57
Gewinne oder Verluste bei der Ausbuchung von nicht erfolgswirksam zum beizulegenden Zeitwert bewerteten finanziellen Vermögenswerten und Verbindlichkeiten, netto	2.109.844,84
Gewinne oder Verluste aus finanziellen Vermögenswerten und Verbindlichkeiten des Handelsbestandes, netto	-20.137,00
Gewinne oder Verluste aus nicht zu Handelszwecken gehaltenen finanziellen Vermögenswerten und Verbindlichkeiten, netto	0,00
Gewinne oder Verluste aus der Bilanzierung von Sicherungsgeschäften, netto	0,00
Gewinne oder Verluste aus Währungsdifferenzen, netto	2.406.040,20
Gewinne oder Verluste aus Ausbuchungen von Anteilen an Tochter-, Gemeinschafts- und assoziierten Unternehmen, netto	0,00
Gewinne oder Verluste bei der Ausbuchung nicht finanzieller Vermögenswerte, netto	0,00
Sonstige betriebliche Erträge	22.676.106,54
Sonstige betriebliche Aufwendungen	-12.345.216,04
<b>Summe der betrieblichen Erträge, netto</b>	<b>235.150.174,94</b>
Verwaltungsaufwendungen	-160.051.601,94
Abschreibungen	-7.133.951,34
Rückstellungen oder Wertaufholung	-758.469,66
Erhöhungen oder Verminderungen des Fonds für allgemeine Bankrisiken, netto	0,00
Wertminderung oder Wertaufholung bei nicht erfolgswirksam zum beizulegenden Zeitwert bewerteten finanziellen Vermögenswerten	8.549.532,95
Wertminderung oder Wertaufholung bei Beteiligungen an Tochter-, Gemeinschafts- und assoziierten Unternehmen	-1.278.830,77
Wertminderung oder Wertaufholung bei nichtfinanziellen Vermögenswerten	0,00
Erfolgswirksam erfasster negativer Geschäfts- oder Firmenwert	0,00
<b>Gewinn oder Verlust aus fortzuführenden Geschäften vor Steuern</b>	<b>74.476.854,18</b>
Den fortzuführenden Geschäften zuzurechnender Steueraufwand oder -ertrag	-17.857.472,43
<b>Gewinn oder Verlust aus fortzuführenden Geschäften nach Steuern</b>	<b>56.619.381,75</b>
Außerordentliche Gewinne oder Verluste nach Steuern	0,00
<b>Jahresergebnis</b>	<b>56.619.381,75</b>
hv. den Minderheitsbeteiligungen zurechenbar	128.743,00
hv. den Eigentümern des Mutterunternehmens zurechenbar	56.490.638,75

**Gliederung der Gewinn- und Verlustrechnung**

	<b>31.12.2017 in EUR</b>
1. Zinsen und ähnliche Erträge	193.174.570,94
2. Zinsen und ähnliche Aufwendungen	57.726.833,62-
<b>I. NETTOZINSERTRAG</b>	<b>135.447.737,32</b>
3. Erträge aus Wertpapieren und Beteiligungen	6.753.686,70
4. Provisionserträge	86.294.398,62
5. Provisionsaufwendungen	15.450.216,23-
6. Erträge/Aufwendungen aus Finanzgeschäften	4.658.138,15
7. Sonstige betriebliche Erträge	19.846.966,06
<b>II. BETRIEBSERTRÄGE</b>	<b>237.550.710,62</b>
8. Allgemeine Verwaltungsaufwendungen	162.732.315,23-
a) Personalaufwand	102.733.276,78-
darunter:	
aa) Löhne und Gehälter	77.292.146,85-
bb) Aufwand für gesetzlich vorgeschriebene soziale Abgaben und vom Entgelt abhängige Abgaben und Pflichtbeiträge	19.430.570,75-
cc) sonstiger Sozialaufwand	1.008.805,36-
dd) Aufwendungen für Altersversorgung und Unterstützung	3.151.890,26-
ee) Dotierung der Pensionsrückstellung	610.686,16
ff) Aufwendungen für Abfertigungen und Leistungen an betriebliche Mitarbeitervorsorgekassen	2.460.549,72-
b) sonstige Verwaltungsaufwendungen (Sachaufwand)	59.999.038,45-
9. Wertberichtigungen auf die in den Aktivposten 9 und 10 enthaltenen Vermögensgegenstände	7.662.206,25-
10. Sonstige betriebliche Aufwendungen	9.167.320,31-
<b>III. BETRIEBSAUFWENDUNGEN</b>	<b>179.561.841,79-</b>
<b>IV. BETRIEBSERGEBNIS</b>	<b>57.988.868,83</b>

	<b>31.12.2017 in EUR</b>
<b>IV. BETRIEBSERGEBNIS</b> - Übertrag	57.988.868,83
11./ Saldo aus Wertberichtigungen auf Forderungen 12. und Zuführungen zu Rückstellungen für Eventualverbindlichkeiten und Dotierung von Kreditrisiken sowie Erträge aus der Auflösung von Wertberichtigungen auf Forderungen und Rückstellungen für Eventualverbindlichkeiten und für Kreditrisiken	3.992.661,02
13./ Saldo aus Wertberichtigungen auf Wertpapiere, die 14. wie Finanzanlagen bewertet sind und auf Beteiligungen sowie Erträge aus Wertberichtigungen auf Wertpapiere, die wie Finanzanlagen bewertet sind sowie auf Beteiligungen	6.041.638,77
<b>V. ERGEBNIS DER GEWÖHNLICHEN GESCHÄFTSTÄTIGKEIT</b>	68.023.168,62
15. Außerordentliche Erträge	3.900.000,00
16. Außerordentliche Aufwendungen	750.000,00-
17. Außerordentliches Ergebnis (Zwischensumme aus Posten 15 und 16)	3.150.000,00
18. Steuern vom Einkommen und Ertrag	17.425.520,77-
19. Sonstige Steuern, soweit nicht in Posten 18 auszuweisen	1.638.657,06-
<b>VI. JAHRESÜBERSCHUSS/ JAHRESFEHLBETRAG</b>	52.108.990,79
20. Rücklagenbewegung	46.516.377,58-
<b>VII. JAHRESGEWINN/ JAHRESVERLUST</b>	5.592.613,21
21. Gewinnvortrag/Verlustvortrag	15.235.530,45
<b>VIII. BILANZGEWINN/ BILANZVERLUST</b>	20.828.143,66



## 2. Lagebericht

### 2.1. Allgemeine Beschreibung

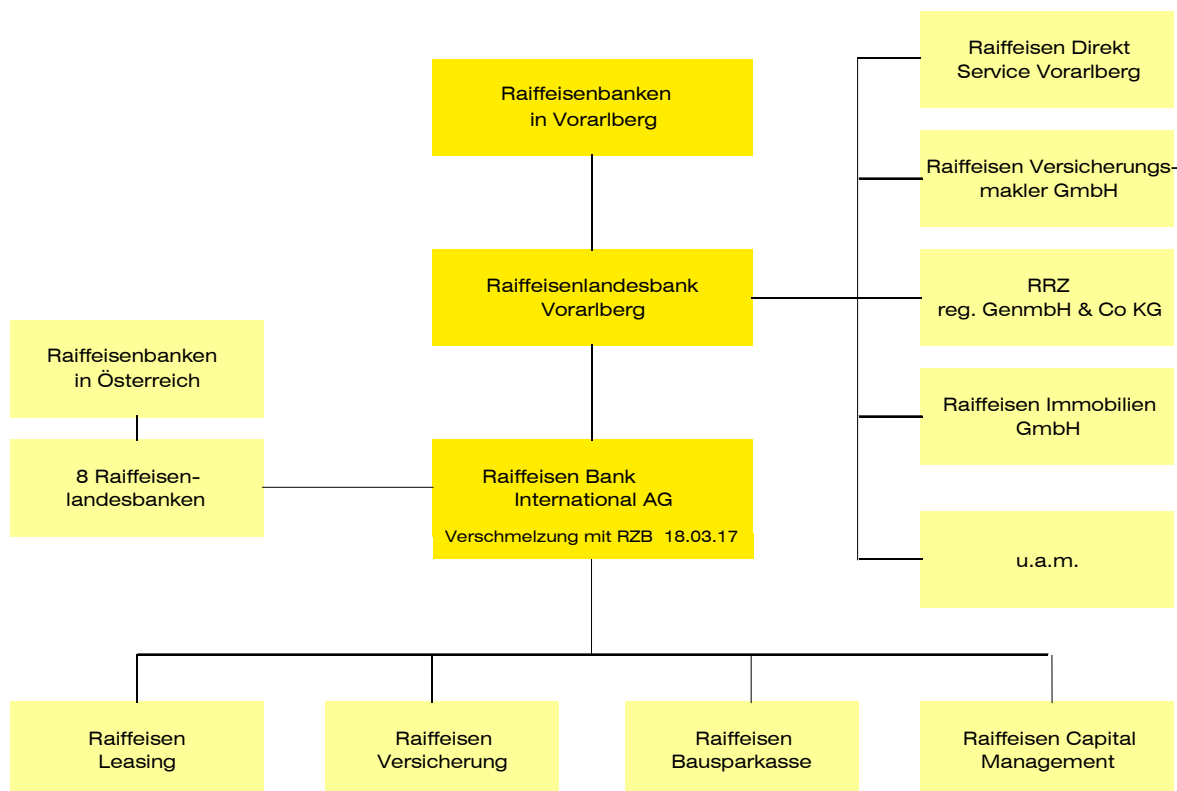
#### Die Raiffeisen Bankengruppe Vorarlberg

Kooperation stärkt Marktposition

Die Raiffeisen Bankengruppe Vorarlberg (RBGV) ist die größte Bankengruppe des Landes und verfügt mit 76 Bankstellen über das dichteste Bankstellennetz in Vorarlberg. Die Geschäftstätigkeit besteht im Einlagen- und Wertpapier- und Dienstleistungsgeschäft, in der Finanzierung liegt der Schwerpunkt bei klein- und mittelständischen Handels-, Dienstleistungs-, Gewerbe- und Industrie-Unternehmen, im Tourismus und der Landwirtschaft. Die Raiffeisenbankengruppe Vorarlberg beschäftigt rund 1.827 Mitarbeiter.

Die RBGV ist in einen dreistufigen Aufbau eingebettet: Sie besteht aus den autonomen und lokal tätigen Raiffeisenbanken (1. Stufe) und der ebenfalls selbständigen Raiffeisenlandesbank (2. Stufe). Die 3. Stufe bildet die Raiffeisen Bank International, welche am 18.03.2017 mit dem vormaligen Spitzeninstitut RZB verschmolzen wurde. Die lokal tätigen Raiffeisenbanken sind Universalbanken, die sämtliche Bankdienstleistungen anbieten und gleichzeitig Eigentümer der Raiffeisenlandesbank Vorarlberg sind.

#### Die Raiffeisen Bankengruppe Vorarlberg im dreistufigen Aufbau



Die Raiffeisenlandesbank Vorarlberg (RLBV) übernimmt den Liquiditätsausgleich und bietet weitere zentrale Dienstleistungen für die Raiffeisenbanken in Vorarlberg an. Darüber hinaus agiert die Raiffeisenlandesbank Vorarlberg als selbständige Universalbank und ist Aktionär der Raiffeisen Bank International.

## **Sicherungseinrichtungen der Raiffeisen Bankengruppe Vorarlberg**

### Raiffeisen-Einlagensicherung Vorarlberg, eGen (LASE)

Für den Fall des Konkurses wurden bis zum 31.12.2018 100.000 EUR pro Anleger durch die „Raiffeisen-Einlagensicherung Vorarlberg, eGen“ garantiert. Die Vorarlberger Raiffeisenbanken und die Raiffeisenlandesbank Vorarlberg waren gemeinsam über die „Raiffeisen-Einlagensicherung Vorarlberg, eGen“ Mitglied der „Sektorrisiko, eGen“ (SRG; ehemals Österreichische Raiffeisen-Einlagensicherung eGen (ÖRE)).

Diese Einlagensicherungsgenossenschaft stellte die gesetzliche Haftungseinrichtung für die gesamte Raiffeisen Bankengruppe gemäß ESAEG (Einlagensicherungs- und Anlegerentschädigungsgesetz) dar. Zur gemeinsamen Risikobeobachtung der Raiffeisen Bankengruppe Österreich (RBGÖ) ist ein entsprechendes Frühwarnsystem eingerichtet worden. Für das quartalsweise tagende Sektorrisikokomitee, eine Art Beirat des Vorstandes des SRG, wird für die gesamte RBGÖ ein Risikobericht auf individueller und konsolidierter Basis erstellt, der neben dem Gesamtrisiko und dessen Abgleich mit der Risikotragfähigkeit Detailberichte zu allen wesentlichen Risiken enthält. Neben einem regelmäßigen Monitoring der Risikoverläufe und diesbezüglicher Grenzwerte ergänzen ein Bilanzkennziffern- und Benchmark-basiertes Frühwarnsystem, Stresstests sowie eine aktive Marktbeobachtung und ein Großexposure-Monitoring die gemeinsame Risikoüberwachung der RBGÖ.

Durch die EU-Einlagensicherungsrichtlinie wird das System der Einlagensicherung wesentlich umgestellt. Die nationale Umsetzung erfolgte im Sommer 2015 durch das ESAEG. Der Beitrag für die einzelnen Institute wird risikobasiert berechnet. Diese Berechnung erfolgt zu 75 Prozent auf Basis der von der diesbezüglichen EBA-Leitlinie vorgegebenen Risikoindikatoren und zu 25 Prozent auf Basis der von dem SRG festgelegten Indikatoren. Mit diesem neu errichteten Fonds sollen spätestens im Jahr 2024 0,8 Prozent der gedeckten Einlagen gesichert sein, das entspricht in der Raiffeisenbankengruppe einem Betrag von ca. EUR 500 Mio. Sollten diese Mittel nicht ausreichen, können die Institute eines Sektors zu Sonderbeiträgen im Ausmaß von jährlich 0,5 Prozent der gedeckten Einlagen herangezogen werden, was einem weiteren Betrag von ca. 30 Mio. entspricht. Die Vorschriften werden von der FMA nach bestimmten Kennzahlen vorwiegend unter dem Aspekt der Risikoorientierung ermittelt.

Der Einlagensicherungsfonds ist dazu verhalten, die Veranlagung seiner Gelder risikoarm vorzunehmen, was wahrscheinlich über einen besonderen Fonds erfolgen wird.

Die sektoralen Einrichtungen könnten bis 31.12.2018 beibehalten werden. Ab 01.01.2019 war der Einlagensicherungsfonds sektorübergreifend zu installieren, was bedeutet, dass es grundsätzlich für Österreich nur mehr einen Sicherungsfonds gibt.

Allerdings konnten die sektoralen Einlagensicherungsfonds fortgeführt werden, wenn ein IPS gebildet wurde, in dem mindestens 15 Prozent der gesicherten Einlagen Österreichs abgedeckt sind und dieses von der FMA als solches anerkannt wird. Das trifft derzeit nur auf den Raiffeisen- und Sparkassensektor zu, wobei nur der Sparkassensektor von dieser Möglichkeit Gebrauch gemacht hat. Der Raiffeisensektor hat sich im Jahr 2017 entschieden, von dieser Möglichkeit keinen Gebrauch zu machen und der Einlagensicherung Austria (ESA) als nationale Einlagensicherung beizutreten. Seit 01.01.2019 sind die Raiffeisenbanken der RBGÖ Mitglieder der ESA.

Mit der Reform der Einlagensicherungsrichtlinie möchte die EU einen Wettbewerb um die Sicherheit von Spareinlagen zwischen den Mitgliedstaaten vermeiden. Zu diesem Zweck werden europaweit ein einheitlicher Schutz von Einlagen bis zu 100.000 Euro sowie einheitliche Auszahlungsfristen vorgesehen. Für die österreichischen Sparer bleibt der bestehende Schutz erhalten.

In den wesentlichen Grundsatzfragen hat der Europäische Gesetzgeber Kompromisse gefunden, die den Wesensmerkmalen der österreichischen Einlagensicherung Rechnung tragen.

#### Verein „Raiffeisen-Kundengarantiegemeinschaft Vorarlberg“

Darüber hinaus wird in der Raiffeisen-Kundengarantiegemeinschaft eine Absicherungszusage bis zu 100 Prozent der Kundeneinlagen gewährleistet. Die Raiffeisenlandesbank Vorarlberg und die Vorarlberger Raiffeisenbanken sind über den Verein „Raiffeisen-Kundengarantiegemeinschaft Vorarlberg“ Mitglied dieser Kundengarantiegemeinschaft.

Der Verein Raiffeisen-Kundengarantiegemeinschaft Vorarlberg deckt den Rest nach der gesetzlichen Einlagensicherung ab.

Beitrag einer Raiffeisenbank: Die Summe der freien Eigenmittel plus Gewinnvortrag laut letztem geprüften Jahresabschluss und der im gesetzlich zulässigen Höchstausmaß angerechneten Haftsummenzuschläge, soweit diese das gesetzlich erforderliche Kernkapital zuzüglich 10 Prozent sowie die erforderlichen Eigenmittel gemäß § 22 Abs 1 BWG zuzüglich 10 Prozent übersteigen und die Bestimmungen des § 103 Z 9 lit b BWG sowie die gesetzlichen Bestimmungen über das Mindestkapital eingehalten werden.

#### Verein Raiffeisen-Kundengarantiegemeinschaft Österreich (RKÖ)

Über die gesetzliche Einlagensicherung hinaus besteht im Raiffeisensektor durch den Zusammenschluss der Raiffeisenbanken, Raiffeisenlandesbanken, und der Raiffeisen Bank International AG in der Raiffeisen-Kundengarantiegemeinschaft eine Absicherungszusage bis zu 100 Prozent der Kundeneinlagen. Im Gegensatz zur gesetzlichen Einlagensicherung umfasst diese sämtliche Einlagen der Sparer, egal ob es sich um Privatkunden oder Unternehmen handelt. Ebenso gilt sie auch für alle Fremdwährungseinlagen sowie die eigenen Wertpapieremissionen. Die Raiffeisenlandesbank Vorarlberg und die Vorarlberger Raiffeisenbanken sind über den Verein „Raiffeisen-Kundengarantiegemeinschaft Vorarlberg“ Mitglied dieser Kundengarantiegemeinschaft.

Umfang: Der Schutz umfasst in Ergänzung zu den gesetzlich gesicherten Einlagen hinaus auch alle übrigen Kundeneinlagen, wie etwa alle Geldforderungen aus der Begebung von Wertpapieren, wie zB Schuldverschreibungen oder Kassenobligationen. Von diesen gesicherten Geldforderungen ausgenommen sind Forderungen gegenüber Kreditinstituten, Forderungen, die Eigenmittelbestandteile darstellen und Forderungen, die im Zusammenhang mit Verurteilung infolge Geldwäscherei stehen oder auf ein doloses und kollektives Zusammenwirken zwischen Bank und Kunden zurückzuführen sind.

Es gibt keine Regelung hinsichtlich der Anzahl der Inanspruchnahmen oder zeitliche Beschränkungen. Limitierender Faktor sind die freien EM, im Falle einer Landeszentrale die Stillen Reserven an der RBI sowie 50 Prozent des erwarteten EGTs. Lediglich die Hilfeleistung in andere Bundesländer ist mit der GVA-Grenze begrenzt. Für die RBI gilt das inzwischen auch. Bis zur Eigenmittelgrenze (8,8 Prozent) können Beiträge angefordert werden.

#### Verein Raiffeisen-Sicherungsgemeinschaft Vorarlberg (SiGem)

Der Verein ist zur Abwendung eines Imageschadens eingerichtet und um die Konkursöffnung über eine Raiffeisenbank zu vermeiden. In der Satzung sind keine Beitragsgrenzen vereinbart, allerdings regelt der Syndikatsvertrag, dass die SiGem analog dem Landes-IPS begrenzt ist und dass für die jährliche Vorschreibung die Grenzen der mit dem Finanzamt Feldkirch und der Großbetriebsprüfung getroffenen Vereinbarung gelten.

## Allgemeine Informationen zum Landes-IPS

Im Zuge der Umsetzung der regulatorischen Änderungen durch Basel III ergaben sich auch einige wesentliche Anpassungen betreffend der bis dato im BWG enthaltenen Regelungen für einen nach genossenschaftlichen Grundsätzen organisierten dezentralen Bankenverbund. Gemäß der Art 49 CRR (Capital Requirements Regulation) müssen Kreditinstitute bei der Ermittlung ihrer Eigenmittel grundsätzlich deren Positionen in Eigenmittelinstrumenten anderer Kreditinstitute in Abzug bringen, sofern nicht eine Befreiung durch gebildete institutionelle Sicherungssysteme (IPS) besteht.

Deshalb wurde in der RBGV ein IPS etabliert und dazu vertragliche oder satzungsmäßige Haftungsvereinbarungen beschlossen, die die teilnehmenden Institute absichern und insbesondere bei Bedarf ihre Liquidität und Solvenz sicherstellen, um einen Konkurs zu vermeiden. Basis für dieses Landes-IPS ist die einheitliche und gemeinsame Risikobeobachtung gemäß Artikel 49 CRR, die im Rahmen des Früherkennungssystems der Vorarlberger Landeseinlagensicherung (LASE) erfolgt. Das IPS ergänzt somit als weiterer Baustein die gegenseitige Unterstützung im Rahmen der Raiffeisen Bankengruppe Vorarlberg im Falle wirtschaftlicher Probleme eines Mitgliedsinstitutes.

Der endgültige Bewilligungsbescheid für das L-IPS der FMA erging am 11.12.2014. Die darin enthaltenen Auflagen sind mittlerweile vollständig umgesetzt.

Das Landes-IPS ist ein eigenes aufsichtsrechtliches Subjekt. Als Folge sind auch auf Ebene des Landes-IPS die Eigenmittelbestimmungen der CRR einzuhalten. Damit erfolgt für die Mitglieder des Landes-IPS kein Abzug ihrer Beteiligung an der Raiffeisenlandesbank Vorarlberg. Darüber hinaus können die IPS-internen Forderungen mit einem Gewicht von null Prozent angesetzt werden.

Um die Anforderungen des IPS zu erfüllen, wurden die bestehenden Risikomanagementsysteme und das Berichtswesen weiter verbessert. Basis für das L-IPS sind einheitliche Risikoleitfäden, die im Rahmen des Früherkennungssystems der Vorarlberger Landeseinlagensicherung (LASE) zur Anwendung kommen.

In Erfüllung der Anforderungen gemäß Art. 113 Abs. 7 CRR enthält der Vertrag insbesondere folgende Regelungen:

## Früherkennung

Um den Vertragszweck einer nachhaltigen wirtschaftlichen Bestandssicherung der Mitglieder des IPS erreichen zu können, ist die Früherkennung (vollständige und zeitnahe Kenntnis ökonomischer Fehlentwicklungen bei den einzelnen Mitgliedern und dem L-IPS in seiner Gesamtheit) wesentlicher Eckpfeiler des L-IPS. Da die LASE bereits ein Früherkennungssystem im Rahmen der Einlagensicherung betreibt, sind die Vertragsparteien des L-IPS mit der LASE übereingekommen, dieses Früherkennungssystem als zentralen Bestandteil des Früherkennungssystems des L-IPS zu verwenden (insb. die LASE Standards, Grenzwerte und Kennziffern zur Früherkennung).

Unter dem Begriff "ökonomische Fehlentwicklung" sind Ereignisse, Sachverhalte, Umstände, Faktoren sowie wirtschaftliche Kräfte zu verstehen, die bei Fortdauer oder Fortwirkung kurz- bis mittelfristig die wirtschaftliche Gesundheit sowie die Risikotragfähigkeit eines Mitgliedes und/oder des L-IPS in seiner Gesamtheit in ökonomisch nennenswerter Weise gefährden oder gefährden können. Wesentliche Indikatoren für ökonomische Fehlentwicklungen sind insbesondere, wenn festgelegte Risikokennziffern oder Mindestkapitalquoten in ökonomisch nennenswerter Weise verletzt sind, zu sehen.

Gegenstand der Früherkennung ist es, ökonomische Fehlentwicklungen im oben definierten Sinn möglichst rasch, zeitnah und schon im Keim zu erkennen und darüber im Rahmen des L-IPS-Vertrages zu berichten und entsprechende Sanierungsmaßnahmen und Sanierungskonzepte vorzuschlagen, einzuleiten bzw. nach Maßgabe dieser Vereinbarung umzusetzen. Die Verpflichtung trifft den Exekutivausschuss des Risikorates bzw. den Risikorat hinsichtlich der Mitglieder des L-IPS und des L-IPS in seiner Gesamtheit sowie jedes Mitglied hinsichtlich seiner eigenen wirtschaftlichen Situation (Verpflichtung zu Informationsaustausch mit LASE und innerhalb des L-IPS sowie Sorgfaltspflichten der Mitgliedsinstitute).

## Zusammensetzung und Aufgaben des Risikorates und des Exekutivausschusses des Risikorates:

Im Rahmen dieses L-IPS werden als Entscheidungsgremium der Risikorat und der Exekutivausschuss des Risikorates eingerichtet. Sie entscheiden auf Basis der nachfolgenden Bestimmungen in allen Angelegenheiten, die den L-IPS-Vertrag und seine Umsetzung, Änderungen sowie Beendigung betreffen. Ihre Entscheidungen werden unter Berücksichtigung der Risikoaspekte getroffen.

Der Risikorat entspricht der Versammlung der Vertragsparteien. Die Vertragsparteien werden darin durch Vorstandsmitglieder vertreten. Im Risikorat haben die RLB und jede Raiffeisenbank jeweils eine Kopfstimme, der LASE und der SiGem kommt kein Stimmrecht zu. Im Übrigen gilt es als wohlverstanden, dass abgesehen vom oben angeführten Vertretungsrecht alle sonstigen Rechte aufgrund dieser Vereinbarung – innerhalb oder außerhalb des Risikorates - ausschließlich den Vertragsparteien, nicht hingegen den am Risikorat teilnehmenden Vorstandsmitgliedern der RLB oder der Raiffeisenbanken persönlich zustehen.

Die Aufgaben des Exekutivausschusses des Risikorates werden einerseits an jene Mitglieder des Risikorates übertragen, bei denen einzelne oder mehrere Mitglieder ihres Vorstands oder Aufsichtsrates zugleich Vorstandsmitglieder der LASE sind, und andererseits an jenes Mitglied, das ohne Berücksichtigung der RLB die höchste theoretische Beitragsleistung in den Stufen 2 und 3 des

Geschäftsjahres, für das für alle Raiffeisenbanken festgestellte Jahresabschlüsse vorliegen, aufweist („höchsthaftende Raiffeisenbank“). Die Vertretung der Mitglieder im Exekutivausschuss des Risikorates und im Vorstand der LASE hat personenidentisch zu erfolgen, mit der Ausnahme, dass die höchsthaftende Raiffeisenbank durch das Vorstandsmitglied vertreten wird, das innerhalb der Bank das Risikomanagement verantwortet. Der Exekutivausschuss des Risikorates kann sich eine Geschäftsordnung geben, welche auch vorsehen kann, dass bestimmte Aufgaben an einen Unterausschuss mit oder ohne Entscheidungsbefugnis delegiert werden.

Die Sitzungen des Exekutivausschusses des Risikorates und des Risikorates finden aufgrund eines jährlich festzulegenden Sitzungskalenders statt. Darüber hinaus können sowohl der Exekutivausschuss des Risikorates als auch der Risikorat vom Vorstandsvorsitzenden der RLB mit einer Frist von mindestens 3 Tagen, aus wichtigem Grund auch ohne Einhaltung dieser Frist, einberufen werden. Die Vertragsparteien sind grundsätzlich verpflichtet, sich durch Vorstandsmitglieder oder durch eine andere Vertragspartei vertreten zu lassen.

Der Exekutivausschuss des Risikorates fasst seine Beschlüsse in der Regel in Sitzungen. Die Sitzungen des Exekutivausschusses des Risikorates finden einmal im Kalenderquartal statt; die tourlichen Sitzungen sind unter Bekanntgabe der Tagesordnung einzuberufen. Jedes Mitglied des Exekutivausschusses des Risikorates ist berechtigt, unter Bekanntgabe der Tagesordnung die Einberufung einer Sitzung zu verlangen.

Der Risikorat fasst seine Beschlüsse nur in Sitzungen. Die Sitzungen des Risikorates finden aus besonderem Anlass, jedoch mindestens einmal pro Jahr statt. Wenn in einem Jahr keine anlassbedingte Sitzung stattgefunden hat, so ist im Rahmen der nächsten Generalversammlung der LASE die Jahressitzung des Risikorates mitabzuhalten. Jedes Mitglied ist berechtigt, unter Bekanntgabe der Tagesordnung die Einberufung einer Sitzung des Risikorates zu verlangen.

## Einflussnahme

Der IPS-Rechtsrahmen verlangt die Vereinbarung einer dem Betrieb des L-IPS entsprechenden Möglichkeit der Einflussnahme.

Diese gesetzlich geforderte Einflussnahme ist charakterisiert wie folgt:

- sie erfolgt ausschließlich durch Beschluss des Risikorates oder des Exekutivausschusses des Risikorates;
- sie ist immer mit einer Maßnahme verbunden und
- sie ist zu messen an § 39 BWG sowie an den Grundsätzen der Subsidiarität, der Proportionalität und der sachlichen Angemessenheit.

## Maßnahmen

Der Exekutivausschuss des Risikorates wird Maßnahmen betreffend einzelne Mitglieder insbesondere dann beschließen, wenn eine ökonomische Fehlentwicklung vorliegt.

Die Maßnahmen des Exekutivausschusses des Risikorates sind auf die jeweilige gesamtwirtschaftliche Situation und die betriebswirtschaftliche Lage des betroffenen Mitgliedes sowie des L-IPS in seiner Gesamtheit bestmöglich abzustellen; sie bestehen in:

- besonderen Berichtspflichten
- Managementgesprächen
- Analyse auf Nachhaltigkeit des gegebenen Geschäftsmodells des betroffenen Mitgliedes
- Ausarbeitung von Struktur- und Sanierungskonzepten

Wenn dies im Rahmen des Vertragsgegenstandes zur Sicherung der Liquidität und/oder Zahlungsfähigkeit (Solvenz, Solvabilität, Mindestkapitalausstattung) notwendig ist, wird der Risikorat unverzüglich geeignete Maßnahmen zur Bestandssicherung eines Mitgliedes (im Folgenden „Einzelmaßnahme“ bzw. „betroffenes Mitglied“ genannt) und/oder zur Bestandssicherung des L-IPS in

seiner Gesamtheit (im Folgenden „Gesamtmaßnahme“ genannt) beschließen. Der Risikorat wird Maßnahmen insbesondere dann beschließen, wenn ein Mitglied einen entsprechenden Antrag gestellt hat, wobei der Risikorat nicht an die beantragten Maßnahmen gebunden ist; oder ein Mitglied gegen diesen Vertrag verstoßen hat.

Der Risikorat kann eine monetäre Maßnahme zur Bestandssicherung gegenüber einem betroffenen Mitglied nur aus wichtigem Grund ablehnen. Als wichtiger Grund gilt, wenn das Mitglied im Vorfeld vertragliche Pflichten, v.a. die Sorgfaltspflichten, die Informations- und Berichtspflichten gröblich und trotz zweimaliger schriftlicher Mahnung unter Setzung einer jeweils mindestens zweiwöchigen Nachfrist verletzt und/oder von ihm geforderte Maßnahmen in wesentlichen Bereichen trotz zweimaliger schriftlicher und unter Setzung einer jeweils mindestens zweiwöchigen Nachfrist erfolgter Mahnung nicht umgesetzt hat oder wenn das Mitglied - selbst unter Ausschöpfung der Obergrenzen der Zahlungspflichten bei sämtlichen Mitgliedern und unter Berücksichtigung einer allenfalls von dritter Seite angebotenen oder erfolgten Unterstützung - in seinem Bestand nicht gesichert werden kann.

Die Einzelmaßnahmen des Risikorates sind auf die jeweilige gesamtwirtschaftliche Situation und die betriebswirtschaftliche Lage des betroffenen Mitgliedes sowie des L-IPS in seiner Gesamtheit bestmöglich abzustellen; sie können beispielsweise bestehen in:

- Unterstützung bei der Eintreibung von Problemkrediten
- Angebot zur Übernahme von Assets
- Zurverfügungstellung von Liquidität
- Bilanzierungshilfen
- Zurverfügungstellung von Eigenmitteln (im weitesten Sinn)

## Beitragsleistungen

Das von einer Einzelmaßnahme betroffene Mitglied hat kein Stimmrecht. Die Maßnahmen sind an § 39 BWG sowie an den Grundsätzen der Subsidiarität, der Proportionalität und der sachlichen Angemessenheit zu messen.

Der Risikorat kann den Mitgliedern jährliche Zahlungen zum Aufbau eines Sondervermögens vorschreiben („Stufe 1“), wobei er sich dabei an den von der Aufsicht für Aufbau/Wiederaufbau des Sondervermögens vorgeschriebenen Auflagen (insb. Höhe und Frist) zu orientieren hat.

Darüber hinaus kann der Risikorat mit Mehrheitsbeschluss subsidiär auch Ad-hoc Zahlungen vorschreiben („Stufe 2“). Eine allfällige Ad-hoc Zahlung ist pro Geschäftsjahr mit maximal 50 Prozent des Durchschnitts der Betriebsergebnisse der drei letztvorangegangenen Geschäftsjahre beschränkt.

Die Zahlungspflicht eines Mitglieds reduziert sich dann, wenn durch die errechnete Zahlungspflicht in Stufe 1 oder 2 eine Unterschreitung der aufsichtsrechtlich vorgeschriebenen Mindesteigenmittel (CET1-Quote, T1-Quote und Eigenmittel-Gesamtquote), jeweils zzgl. eines Puffers von 10 Prozent, droht („Eigenmittelgrenze“).

Sofern auch die Zahlungen aus Stufe 2 nicht zur Erfüllung des Vertragszwecks ausreichen, kann der Risikorat den Mitgliedern einstimmig zusätzliche Ad-hoc-Zahlungen oder sonstige zweckdienliche Maßnahmen vorschreiben. Gelangt der Risikorat nicht binnen zwei Wochen ab erstmaliger Befassung mit der Vorschreibung von zusätzlichen Ad-hoc-Zahlungen zu einer einstimmigen Entscheidung, so hat der Risikorat den Beschluss zu fassen, dass die Mitglieder maximal 25 Prozent der die Eigenmittelgrenze übersteigenden Eigenmittel als zusätzliche Ad-hoc-Zahlungen zu leisten haben („Stufe 3“). Dabei sind hinsichtlich der Eigenmittelgrenze wiederum sämtliche für die Mitglieder relevanten Konsolidierungserfordernisse zu berücksichtigen (sowohl Solo- und KI-/FH-Gruppensicht sowie ggf. L-IPS, wobei hier für das L-IPS kein 10 prozentiger Puffer zu berücksichtigen ist).

Durch die Entscheidungen des Risikorates sollen die angeschlossenen Institute in einem nachhaltig wirtschaftlich gesunden Zustand gehalten, ihr Bestand abgesichert, sowie ihre Liquidität und/oder Zahlungsfähigkeit zur Vermeidung eines Konkurses sichergestellt werden. Gem. des im L-IPS-Vertrag definierten Anspannungsgrundsatzes hat jedes Mitglied zuerst alle zumutbaren Möglichkeiten auf Institutsebene (Solo- und KI-Gruppe) und im regionalen Bereich auszuschöpfen (einschließlich einer Antragstellung an ein allfälliges L-IPS oder wenn ein solches im Bundesland nicht besteht, Antragstellung an den jeweiligen Solidaritätsverein), um eine Inanspruchnahme des L-IPS zu vermeiden.

## Liquidität und Liquiditätshilfen

Der Risikorat bedient sich zur Überwachung der Einhaltung sämtlicher Liquiditätserfordernisse auf L-IPS Ebene und auf Ebene seiner Mitglieder der LASE und des von dieser unter der Verantwortung des Risikorates betriebenen Früherkennungssystems. Der Risikorat bedient sich des auf Landesebene bestehenden Liquiditätsverbundes zur Aufrechterhaltung der Liquidität der Mitglieder.

Es entspricht dem Selbstverständnis der RLBV als Zentralinstitut und Hüterin dieses Liquiditätsverbundes, dass dem Ersuchen eines angeschlossenen Kreditinstituts nach Bereitstellung weiterer Liquidität, im Bedarfs- wie im Notfall, bestmöglich entsprochen wird.

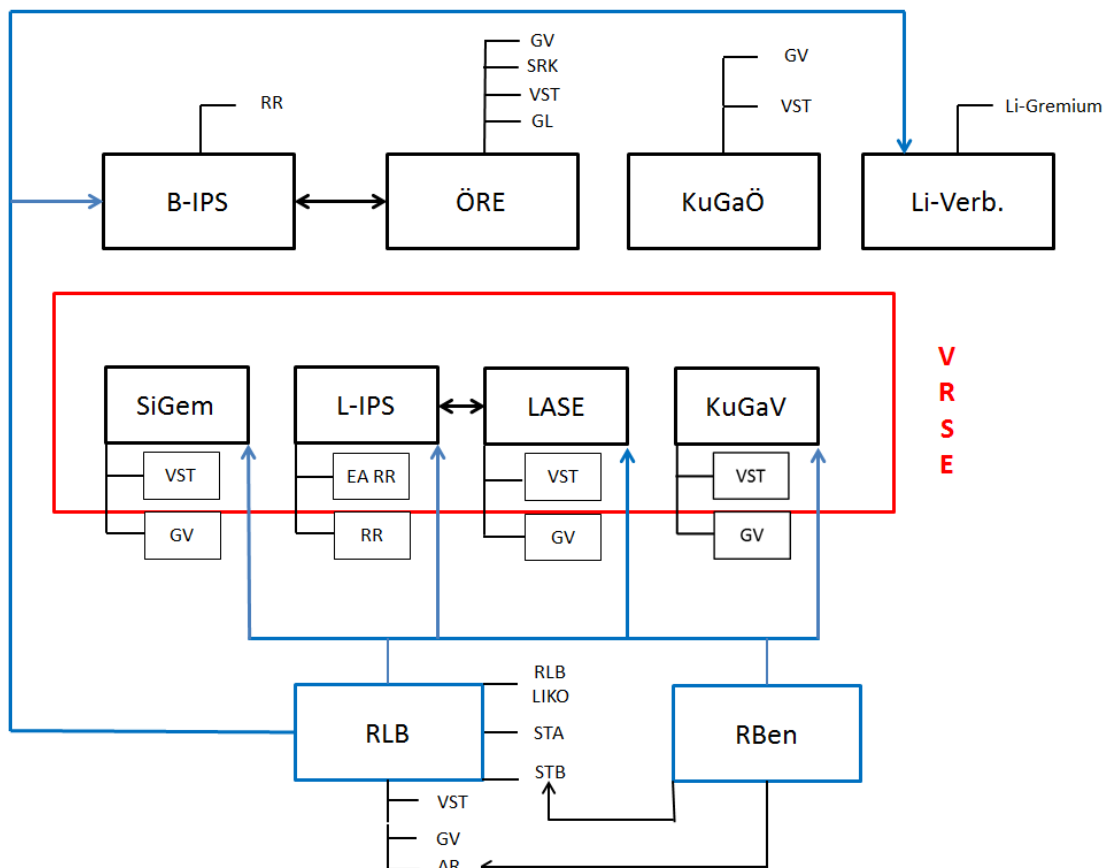
Sollten die Mittel des auf Landesebene bestehenden Liquiditätsverbundes bzw. die Finanzierungsquellen der RLBV nicht ausreichen, so wird der Risikorat eine L-IPS-Liquiditätshilfe vorschreiben. Diese ist also subsidiär zu den bereits auf Landesebene im Rahmen des dort eingerichteten Liquiditätsverbundes gewährten Liquiditätshilfen zu beschließen.

Die Aufgaben des RBGV-Liquiditätskomitees (RBGV-LiKo) werden in zwei Gruppen aufgeteilt:

- Früherkennung und Sanierung
- Strategie

Die Früherkennungs- und Sanierungsaufgaben nimmt der EARR wahr, die strategischen Themen werden vom Strategieausschuss (STA) bzw. Strategiebeirat (STB) wahrgenommen.

Die Gremialstruktur stellt sich folgendermaßen dar:



## Vertragslaufzeit

Der Vertrag ist auf unbestimmte Zeit abgeschlossen. Jedes Mitglied ist berechtigt, diesen Vertrag unter Einhaltung einer mindestens zweijährigen Kündigungsfrist zum Ende eines jeden Kalenderquartals zu kündigen.

## Bescheidauflagen

Die FMA hat im Bescheid vom 11.12.2014 für das L-IPS einige Auflagen festgeschrieben. Diese umfassen mit entsprechenden Übergangsfristen u.a. den Nachweis entsprechender Kapitalquoten, die Dotierung eines ex ante Sondervermögens, die Sicherstellung eines einheitlichen Rechnungslegungsstandards für Zwecke der Eigenmittelrechnung, Vorgaben im Zusammenhang mit der Liquiditätsmessung sowie diverse Berichtspflichten. Den Auflagen wurde und wird fristgerecht nachgekommen (siehe dazu Punkt 2.5).

Der vorliegende Bericht gem. Art. 113 Abs. 7 lit. e wird für das L-IPS erstellt. Der Bericht umfasst den Lagebericht, den Risikobericht sowie eine aggregierte Bilanz und GuV zum 31. Dezember. Darin einbezogen sind die Mitglieder des L-IPS. Siehe dazu Kapitel 2.5.

## 2.2. Grundlage der Rechnungslegung

Die im vorliegenden Bericht angewendeten Bilanzierungs- und Bewertungsmethoden orientieren sich an den Bestimmungen des Unternehmensgesetzbuches (UGB) iVm. dem Bankwesengesetz (BWG) unter Berücksichtigung von bescheidmäßigen Übergangsbestimmungen. Die Darstellung der Bilanz und GuV entspricht den FINREP-Templates aus Meldewesen.

Hinsichtlich Beschreibung der erweiterten Aggregation der Bilanz sowie der aggregierten Gewinn- und Verlustrechnung für das Landes-IPS verweisen wir auf unsere Ausführungen zur IPS-Konsolidierung im Kapitel 2.5.

## 2.3. Gesamtwirtschaftliche Rahmenbedingungen

Eine nach wie vor starke Konjunktur, volatile Entwicklungen bei Aktien und Rohstoffen, unterschiedliche geldpolitische Strategien in Europa und den USA und gleich mehrere geopolitische Baustellen – die Wirtschaft 2018 war von vielen Ereignissen gekennzeichnet. Der Wirtschaftsstandort Vorarlberg konnte dabei erneut mit Rekordwerten aufwarten und seine Stärke demonstrieren.

### Aktienmärkte

Die etablierten Aktienmärkte blicken auf ein insgesamt schwaches Jahr 2018 zurück. Der Jahresauftakt war noch vielversprechend: So herrschte durch die Steuerreform in den Vereinigten Staaten und die dadurch deutlich höheren Gewinnwachstumsschätzungen in den USA durchwegs Euphorie. Die breiten US-Indizes erzielten im Jänner allesamt Rekordstände und die wichtigen Eurozone-Aktienindizes notierten auf oder in der Nähe ihrer Allzeithochstände. Ab Februar drehte die Stimmung jedoch mehr und mehr: Zinsängste und Sorgen um aufkommende Handelsstreitigkeiten wurden immer größer. Im Zuge dessen musste der S&P 500, der die 500 größten börsennotierten US-Unternehmen umfasst, das erste Mal seit 2015 wieder eine Korrekturbewegung von mehr als 10 Prozent nach unten hinnehmen. Auch die zweite Jahreshälfte 2018 verlief turbulent: Nach einer zwischenzeitlichen Erholung setzten US-Aktien ab Oktober zu einer neuerlichen Talfahrt an – Hintergrund war vor allem das Hickhack im Handelsstreit. Insbesondere die in den letzten Jahren stark gelaufenen Technologieaktien korrigierten in dieser Phase überdurchschnittlich. Bei den europäischen Indizes waren es wiederum die rückläufigen Gewinnwachstumsschätzungen, enttäuschende Konjunkturdaten, der Streit um den Budgetpfad zwischen Italien und der EU-Kommission sowie der Brexit, welche für weitere Kursverluste sorgten.



### **Konjunktur**

Die Konjunktur in der Eurozone wuchs auch im vergangenen Jahr. Das Bruttoinlandsprodukt stieg auf 1,9 Prozent. Die Dynamik verringerte sich jedoch im Vergleich zum Jahr zuvor. In den USA wuchs das reale BIP um starke 2,9 Prozent gegenüber 2017. Der von den USA losgetretene Handelsstreit mit seinen wichtigsten Handelspartnern zeigte 2018 noch keine spürbaren Auswirkungen auf die realen Konjunkturdaten.

### **Rohstoffe**

Der Preis für die Rohölsorte Brent stieg nach einem Einbruch im ersten Quartal bis Anfang Oktober in der Spitze auf knapp 87 US-Dollar je Fass. Zum Ende des Jahres hin kam es zu einem drastischen und rasanten Preisverfall bei Brent. Auslöser der Talfahrt waren ein aufsteigender Konjunkturpessimismus und der spürbare Rückgang am US-Aktienmarkt, dem sich auch der Ölpreis nicht entziehen konnte.

### **US-Dollar**

Bis Februar 2018 stieg der Euro gegenüber dem US-Dollar um rund 4 Cent auf 1,24 EUR/USD. Ausschlaggebend für die Gewinne des Euro waren Spekulationen über einen rascheren Ausstieg der Europäischen Zentralbank aus der ultra-expansiven Geldpolitik. Nachdem klar wurde, dass die EZB noch länger an ihrer aktuellen Strategie festhält, verlor der Euro wieder bis auf 1,13 EUR/USD.

### **Zinsen**

Die US-Notenbank Fed hat 2018 ihren eingeschlagenen Kurs fortgesetzt und in vier Schritten die Leitzinsen jeweils um 25 Basispunkte auf den Korridor von 2,25 bis 2,50 Prozent angehoben. Die EZB entschied anders: In Europa kam es im vergangenen Jahr zu keiner Zinswende.

### **Lebens- und Wirtschaftsraum Vorarlberg**

Die Dynamik am Wirtschaftsstandort Vorarlberg setzte sich 2018 nahtlos fort. Die heimische Wirtschaft wächst seit Jahren über dem österreichischen Durchschnitt – auch 2018 zeigte sich dieser Trend. Die gute Performance spiegelte sich auch am Arbeitsmarkt wider: Mit 169.000 Menschen erreichte die Beschäftigungszahl bei den Vorarlberger Betrieben einen neuen Höchststand. Zugleich sank die Arbeitslosenzahl wie in den Jahren zuvor auch 2018. Über Branchengrenzen hinweg konnten Spitzenwerte vermeldet werden: Der Tourismus freute sich ebenso über Rekordzahlen wie die Exportwirtschaft, der Bau, das Gewerbe und die Industrie. Die vielen Kleinst- und Kleinunternehmen, die mittleren Betriebe und die großen Leitunternehmen des Landes konnten im Vorjahr neue Erfolgsergebnisse einfahren. Unternehmer wie Beschäftigte sorgten so mit ihren Leistungen für die Fortsetzung des Erfolgslaufs des Lebens- und Wirtschaftsraums Vorarlberg.

## 2.4. Finanz- und Ergebnisentwicklung

### Entwicklung der Raiffeisen Bankengruppe Vorarlberg (RBGV)

#### Darstellung nach UGB

Die Ergebnisse und Zahlen der RBGV für das Geschäftsjahr 2018 stellen sich wie folgt dar:

#### Ertragslage

in Mio. EUR	2018	2017
Betriebserträge	245,4	237,6
Betriebsaufwendungen	-179,6	-179,6
Betriebsergebnis	65,9	58,0
Wertberichtigungen	8,6	10,0
EGT ( <i>FINREP = Gewinn oder Verlust aus fortzuführenden Geschäften vor Steuern</i> )	74,5	68,0
Steueraufwand und a.o. Ergebnis	-17,9	-12,8
Jahresüberschuss ( <i>FINREP = Jahresergebnis</i> )	56,6	52,1
Cost-Income Ratio	73,2	75,6

Die **Betriebserträge** sind im Vergleich zum Vorjahr merkbar gestiegen, was in absoluten Zahlen etwa 8 Mio. Euro ausmacht. Insbesondere bei den Beteiligungserträgen konnte eine Steigerung erzielt werden. Hauptgrund dafür ist die Ausschüttung der Raiffeisen International. Im Jahr 2018 hat diese erstmals wieder eine Dividende gezahlt.

Der **Betriebsaufwand** ist im Vergleich zum Jahr 2017 unverändert. Sowohl der Sachaufwand als auch der Personalaufwand konnte auf Vorjahresniveau gehalten werden.

In Summe errechnet sich das **Betriebsergebnis** im Jahr 2018 mit 65,9 Mio. Euro. Dies entspricht einer Steigerung von 13,6 Prozent gegenüber dem Vorjahr. Die Kennzahl Cost-Income-Ratio hat sich durch die gestiegenen Erträge weiter verbessert und liegt nun bei 73,2%.

Durch ein Risikoergebnis, welches wie bereits im Vorjahr positiv ausfällt steigt das **EGT** um 9,5 Prozent auf nunmehr 74,5 Mio. Euro.

## Vermögens- und Finanzlage

in Mio. EUR	2018	2017
Bilanzsumme	12.330,5	12.139,4
Forderungen an Kunden	8.163,1	7.849,8
Forderungen an Kreditinstitute & WP-Eigenbestand	3.198,3	3.571,8
Verbindlichkeiten gegenüber Kreditinstituten	2.058,9	2.720,8
Verbindlichkeiten gegenüber Kunden	6.714,8	6.663,6
Verbriefte Verbindlichkeiten	2.151,9	1.401,9

Die **Forderungen an Kunden** konnten wiederum gesteigert werden. In Summe entspricht dies einer absoluten Steigerung von etwas mehr als 300 Mio., prozentuell +4,0%. Die Entwicklung bei den Forderungen an Kreditinstituten und den Wertpapieren im Eigenbestand ist rückläufig. Insbesondere bei den Wertpapieren im Eigenbestand hat alleine die RLB mehr als 200 Mio. abgebaut.

Bei den **Verbindlichkeiten gegenüber Kunden** ist der Zuwachs zum Vorjahr nur noch marginal, die **Verbindlichkeiten gegenüber Kreditinstituten** weisen einen größeren Rückgang auf. Dafür steigen die **verbrieften Verbindlichkeiten** in ähnlicher Höhe. Grund dafür ist eine fundierte Benchmarkanleihe der RLB, welche 2018 ausgegeben wurde. Das Volumen betrug 500 Mio. Euro und war aufgrund des großen Investoreninteresses zweifach überzeichnet.

## Kapitalmanagement und Eigenmittel nach CRR/CRD IV bzw. BWG

Das Hauptaugenmerk bei der Steuerung liegt auf den regulatorischen (Mindest-)Kapitalquoten sowie dem ökonomischen Kapital im Rahmen des ICAAP. Daneben wird im Rahmen der regulatorischen Grenzen die Risikotragfähigkeit ermittelt. Die Eigenmittel im L-IPS Vorarlberg setzen sich wie folgt zusammen:

EIGENMITTEL (CA1)		31.12.2018	31.12.2017
		in EUR	in EUR
<b>1</b>	<b>EIGENMITTEL</b>	<b>1.160.575.759,73</b>	<b>1.094.633.511,70</b>
1.1	Kernkapital	1.160.575.759,73	1.094.633.511,70
1.1.1	HARTES KERNKAPITAL	1.160.575.759,73	1.094.633.511,70
1.1.1.1	Als hartes Kernkapital anrechenbare Kapitalinstrumente	111.398,40	112.945,60
1.1.1.2	Einbehaltene Gewinne	1.045.920.743,29	984.188.584,32
1.1.1.4	Sonstige Rücklagen	125.601.735,86	162.387.084,09
1.1.1.5	Fonds für allgemeine Bankrisiken	1.027.485,00	1.027.485,00
1.1.1.6	Übergangsanpassungen aufgrund von bestandsgeschützten Kapitalinstrumenten des harten Kernkapitals	0,00	0,00
1.1.1.9	Aufgrund von Abzugs- und Korrekturposten vorzunehmende Anpassungen am harten Kernkapital	-576,24	-5.590,42
1.1.1.10	(-) Geschäfts- oder Firmenwert	0,00	0,00
1.1.1.11	(-) Sonstige immaterielle Vermögenswerte	-689.293,69	-1.061.063,33
1.1.1.16	(-) Von den Posten des zusätzlichen Kernkapitals in Abzug zu bringende Posten, die das zusätzliche Kernkapital überschreiten	-140.470,20	-10.104.060,36
1.1.1.22	Instrumente des harten Kernkapitals von Unternehmen der Finanzbranche, an denen das Institut keine wesentliche Beteiligung hält	-50.392.321,24	-52.655.187,60
1.1.1.26	Sonstige Übergangsanpassungen am harten Kernkapital	0,00	10.743.314,40
1.1.2	ZUSÄTZLICHES KERNKAPITAL	0,00	0,00
1.1.2.8	(-) Von den Posten des Ergänzungskapitals in Abzug zu bringende Posten, die das Ergänzungskapital überschreiten	-140.470,20	-4.626.264,72
1.1.2.9	Sonstige Übergangsanpassungen am zusätzlichen Kernkapital	0,00	-5.477.795,64
1.1.2.10	Von den Posten des zusätzlichen Kernkapitals in Abzug zu bringende Posten, die das zusätzliche Kernkapital überschreiten (Abzug vom harten Kernkapital)	140.470,20	10.104.060,36
1.2	ERGÄNZUNGSKAPITAL	0,00	0,00
1.2.2	Übergangsanpassungen aufgrund von bestandsgeschützten Kapitalinstrumenten des Ergänzungskapitals und nachrangiger Darlehen	6.979.690,03	9.358.412,57
1.2.8	(-) Instrumente des Ergänzungskapitals von Unternehmen der Finanzbranche, an denen das Institut keine wesentliche Beteiligung hält	-7.120.160,23	-8.719.158,53
1.2.10	Sonstige Übergangsanpassungen am Ergänzungskapital	0,00	-5.265.518,76
1.2.11	Von den Posten des Ergänzungskapitals in Abzug zu bringende Posten, die das Ergänzungskapital überschreiten (Abzug vom zusätzlichen Kernkapital)	140.470,20	4.626.264,72

<b>EIGENMITTELANFORDERUNGEN (CA2)</b>		<b>31.12.2018</b>	<b>31.12.2017</b>
		<b>in EUR</b>	<b>in EUR</b>
<b>1</b>	<b>GESAMTRISIKOBETRAG</b>	<b>6.494.902.276,34</b>	<b>6.391.961.436,38</b>
1.1	RISIKOGEWICHTETE FORDERUNGSBETRÄGE FÜR DAS KREDIT-, DAS GEGENPARTEI	5.920.937.225,63	5.782.297.709,18
1.1.1	Standardansatz (SA)	5.920.937.225,63	5.782.297.709,18
1.1.1.1	Risikopositionsklassen nach Standardansatz unter Ausschluss von Verbriefungspositionen	5.920.937.225,63	5.782.297.709,18
1.1.1.1.01	Zentralstaaten oder Zentralbanken	132.912.349,36	409.246,44
1.1.1.1.02	Regionale oder lokale Gebietskörperschaften	8.163.990,53	15.073.544,83
1.1.1.1.03	Öffentliche Stellen	5.534.420,76	5.005.505,97
1.1.1.1.04	Multilaterale Entwicklungsbanken	198.908,00	364.528,77
1.1.1.1.05	Internationale Organisationen	0,00	0,00
1.1.1.1.06	Institute	88.246.691,92	133.711.315,74
1.1.1.1.07	Unternehmen	2.415.476.497,88	2.443.398.483,39
1.1.1.1.08	Mengengeschäft	1.055.771.944,54	1.117.732.998,29
1.1.1.1.09	Durch Immobilien besichert	1.548.213.792,45	1.381.059.846,86
1.1.1.1.10	Ausgefallene Positionen	96.646.600,84	133.846.057,99
1.1.1.1.11	Mit besonders hohem Risiko verbundene Positionen	153.035.606,65	0,00
1.1.1.1.12	Gedekte Schuldverschreibungen	21.464.947,23	22.967.496,39
1.1.1.1.14	Organismen für gemeinsame Anlagen (OGA)	131.772.642,66	115.212.742,22
1.1.1.1.15	Eigenkapital	206.220.979,37	184.588.146,34
1.1.1.1.16	Sonstige Positionen	57.277.853,43	228.927.795,95
1.3	GESAMTFORDERUNGSBETRAG FÜR POSITIONS-;FREMWÄHRUNGS- UND WARENPOSITIONSRISIKEN	23.664.090,51	16.383.775,52
1.4	GESAMTBETRAG DER RISIKOPPOSITIONEN FÜR OPERATIONELLE RISIKEN (OpR)	464.083.654,45	461.358.882,30
1.6	GESAMTBETRAG DER RISIKOPPOSITIONEN FÜR ANPASSUNG DER KREDITBEWERTUNG	86.217.305,75	131.921.069,38

<b>KAPITALQUOTEN UND KAPITALISIERUNGEN (CA3)</b>		<b>30.12.2018</b>	<b>31.12.2017</b>
1	Quote des harten Kernkapitals in %	17,87	17,13
2	Überschuss (+) bzw. Defizit des harten Kernkapitals	868.305.157,29	806.995.247,06
3	Quote des Kernkapitals in %	17,87	17,13
4	Überschuss (+) bzw. Defizit des Kernkapitals	770.881.623,15	711.115.825,52
5	Eigenkapitalkoeffizient insgesamt in %	17,87	17,13
6	Überschuss (+) bzw. Defizit des Gesamtkapitals	640.983.577,62	583.276.596,79

Aufgrund des einheitlichen Bewertungsgrundsatzes im L-IPS wurden die Unterbewertungen gemäß § 57 Abs.1 BWG zur Gänze aufgelöst und der freien Gewinnrücklage zugewiesen. Dies führt bei den konsolidierten Eigenmitteln u.a. auch zu einer Verschiebung von Ergänzungskapital (Tier 2) zum harten Kernkapital (CET1).

Die konsolidierten **Eigenmittel** liegen 2018 bei 1.161 Mio. Euro. Der konsolidierte **Eigenkapitalkoeffizient** - berechnet nach dem Reglement der CRR (Capital Requirements Regulation, BASEL3) - beträgt aktuell 17,87 Prozent und beinhaltet den Abzug der Beteiligung am Spitzeninstitut RBI von den Eigenmitteln. Im Jahr 2018 beträgt das **Kernkapital** (Tier1) des Landes-IPS Vorarlberg 1.161 Mio. Euro, die **Quote des Kernkapitals** (Tier1) liegt bei 17,87 Prozent.

Der **Gesamtrisikobetrag**, der die Bezugsgröße für die Ermittlung der Eigenmittelquote bildet, beträgt im Jahr 2018 6.495 Mio.

## Nichtfinanzielle Leistungsindikatoren

### Mitarbeiter

Jeder 71. Arbeitsplatz in Vorarlberg ist unmittelbar oder mittelbar der Raiffeisenlandesbank Vorarlberg oder den Vorarlberger Raiffeisenbanken zuzuschreiben. Das Giebelkreuz ist damit einer der wichtigsten Arbeitgeber des Landes.

Raiffeisen hört auf den Kunden. Die Genossenschaftsbanken haben den Anspruch, genau jene Lösungen anzubieten, welche den Menschen tatsächlich nachhaltig weiterhelfen. Doch Raiffeisen hat nicht nur ein Ohr für die Kunden. Raiffeisen hört auch auf die eigenen Mitarbeiter: Sie nämlich sind ein entscheidender Erfolgsfaktor der größten Bankengruppe Vorarlbergs. 2018 wurde dies erneut deutlich: Die Raiffeisenlandesbank Vorarlberg hat an der Studie „Beste Arbeitgeber Österreichs“ teilgenommen. Durchgeführt wurde sie von der Unternehmensberatung „Great Place to Work“. Hierbei wurde die RLBV als Arbeitgeber mit höchster Gründlichkeit durchleuchtet.

Neben der detaillierten Erfassung von Personalmaßnahmen zur Förderung einer mitarbeiterorientierten Arbeitsplatzkultur wurden auch alle Mitarbeiter befragt. Die Ergebnisse sollten Auskunft über Vertrauen, Glaubwürdigkeit, Respekt und Anerkennung am Arbeitsplatz geben sowie über die Kultur, den Teamgeist und den Stolz von Mitarbeitern. Die Ergebnisse waren erfreulich: 83 Prozent der RLBV-Mitarbeiter bezeichneten ihren Arbeitsplatz als sehr gut. Der Trust Index, der die Qualität und Attraktivität der Arbeitsplatzkultur eines Unternehmens widerspiegelt, betrug 77 Prozent, mehr als der Durchschnitt anderer Betriebe. Die Detailergebnisse der Befragung wurden gemeinsam mit „Great Place to Work“ sowie intern im Unternehmen analysiert und offen kommuniziert. Aktuell werden konkrete Maßnahmen abgeleitet und in den nächsten Monaten umgesetzt. 2018 erhielt die Raiffeisenlandesbank außerdem die Auszeichnung als „Best Recruiter“ in Gold und wurde damit als bestplatzierte Bank in ganz Österreich prämiert. Die Studie untersucht regelmäßig die Recruiting-Qualität der 1.300 Top-Arbeitgeber in Österreich, Deutschland und der Schweiz. Diese und zahlreiche weitere Bewertungen von 2018 und der Jahre zuvor betonen, wie sich die Raiffeisenlandesbank durch vielerlei Maßnahmen von anderen Arbeitgebern abhebt: Ein Beispiel ist die hohe zeitliche Flexibilität für Mitarbeiter durch zahlreiche Elternteilzeit-, Altersteilzeit- und Teilpensionsmodelle, durch Zeitanparmodelle, den sogenannten Papamonat und individuelle Teilzeitmodelle. 120 RLBV-Mitarbeiter befanden sich 2018 in Teilzeit. Dies ermöglicht eine vernünftige Verbindung von Familien- und Arbeitsleben.

Mit dem Unterstützungsverein greift die Raiffeisenlandesbank den Mitarbeitern seit vielen Jahren bei gesundheitlich bedingten, schwierigen finanziellen Situationen unter die Arme. 2018 wurde der Verein auch Teilzeitkräften geöffnet, damit auch sie von diesem Benefit profitieren können. Mit 12.000 Euro unterstützte die Raiffeisenlandesbank durch dieses Programm ihre Mitarbeiter. Wer für die eigenen Aufgaben qualifiziert ist, hat auch Freude an seiner Arbeit. Deshalb nimmt die RLBV bewusst Geld für die Weiterbildung der Mitarbeiter des Unternehmens in die Hand: 58 Prozent von ihnen haben 2018 an einer Bildungsmaßnahme teilgenommen. Die Bank investiert damit in jedem Jahr durchschnittlich 970 Euro pro Mitarbeiter an Bildungskosten. Diese Zahl ist nach wie vor vergleichsweise hoch. Dennoch ist zu bemerken, dass der Betrag im Vergleich zu den vergangenen Jahren zurückgegangen ist. Von Mitarbeitern der RLBV und der Raiffeisenbanken stark angenommen wird das eigens entwickelte und kontinuierlich verbesserte Führungskräfteprogramm „Perle“ (Personal Leadership). Die Seminartage und die regelmäßigen Austausch- und Supervisionsformate unterstützen die Führungskräfte und folglich ihre Teams in der täglichen Arbeit. Mit *rai.fit* hat die RLBV ein Gesundheitsprogramm etabliert, das Mitarbeitern den vergünstigten Zugang zu gesundheitsfördernden, kreativen und kulturellen Events ermöglicht. 2018 wurden für dieses Programm 38.000 Euro aufgewendet – nochmals mehr als die Jahre zuvor. All dies und noch manches mehr wird in Arbeitgeberstudien positiv bewertet und schafft eine gute Basis für das Mit.Einander der RLBV.

Warum die Raiffeisenlandesbank sich als Arbeitgeber überhaupt freiwillig von externen Experten prüfen lässt, ist klar zu beantworten: Die Motivation zur Teilnahme an derlei Studien ist es, das eigene Unternehmen zu einem noch besseren und attraktiveren Arbeitgeber zu machen. Gutes soll behalten und Verbesserungsmöglichkeiten schon genutzt werden. Offene Baustellen gilt es, transparent zu machen und auch dort hinzuschauen, wo es wehtut. Daraus müssen die richtigen Schlüsse gezogen und konkrete Maßnahmen gesetzt werden. Die Studien, Auszeichnungen und die Befragung der eigenen Mitarbeiter zeigen es: Die Raiffeisenlandesbank und die Raiffeisenbanken sind hervorragende Arbeitgeber. Vielleicht ist es typisch vorarlbergerisch, doch sie geben sich damit noch nicht zufrieden – hier will man mehr: Ein wirtschaftlich erfolgreiches Unternehmen braucht eine leistungsfördernde Kultur. Sie kann nur gelingen, wenn Mitarbeiter gefordert und gefördert werden, wenn sie Wertschätzung für sich und ihre Arbeit erfahren, wenn sie Spielraum und Entfaltungsmöglichkeiten erhalten, wenn offen kommuniziert wird und ein Mit.Einander herrscht und – auch dies gehört dazu – wenn Mitarbeiter fair entlohnt werden. Und

schließlich braucht es Arbeitnehmer, die diesen positiven Nährboden eines Arbeitgebers nutzen. An diesem unaufhörlichen Anspruch arbeitet die Raiffeisenlandesbank Vorarlberg auch 2019 weiter, um tatsächlich ein noch besserer Arbeitgeber zu werden.

### **Umweltmanagement**

Wer in Vorarlberg lebt, hat Glück. Er ist von einem wunderbaren Lebensraum umgeben und wohnt inmitten einer sagenhaften Natur. Aus diesem Privileg erwächst zugleich eine Verantwortung: Die Verantwortung, dankbar und sorgsam mit der Natur umzugehen – mit jener in Vorarlberg wie gleichsam mit jener über die Landesgrenzen hinweg. Diese Welt hat unseren Schutz verdient – dazu bekennen sich die Raiffeisenlandesbank und die Vorarlberger Raiffeisenbanken. Im eigenen Tun und in den Möglichkeiten, die man hat, andere dazu zu motivieren, folgt die größte Bankengruppe des Landes diesem nachhaltigen Bekenntnis.

Im Verständnis von Raiffeisen bedeutet ein sorgsamer Umgang mehr als eine einfache Bewahrung von allem Bestehenden. Pauschal zu sagen, was war, soll bleiben, ist zu wenig. In den Augen von Raiffeisen hat die Natur mehr zu bieten. Sie erlaubt es, ihre Früchte zu nutzen. Sie gesteht es auch den Menschen zu, in sie einzugreifen und weiterzuentwickeln. Unablässige Pflicht ist es hier, genau und überlegt abzuwägen, keine unumkehrbaren, mit unabschätzbaren Folgen verbundenen Einschnitte zu vollziehen und sich selbst höher als die Umwelt zu bewerten. Mit einem gesunden Wertekompass ausgestattet soll es den Vorarlbergern, ihren Betrieben und auch der Raiffeisenlandesbank Vorarlberg sowie den Vorarlberger Raiffeisenbanken erlaubt sein, unseren wunderbaren Lebensraum mitzugestalten. Wie der Kompass von Raiffeisen hierbei eingestellt ist, skizziert schon das Lesen der nächsten Zeilen.

Das Energieinstitut Vorarlberg wird von 13 institutionellen Mitgliedern getragen – allem voran vom Land Vorarlberg, von Illwerke VKW und den Vorarlberger Raiffeisenbanken. Seit vielen Jahren besteht diese Kooperation und hat bereits etliche gemeinsame Projekte zum Ergebnis gehabt. Eines davon ist die Jugend Energie Akademie. Sie soll Kids auf spielerische Weise zu Klimaschützern machen und dazu motivieren, andere anzustecken. In mehreren Workshops besuchen die Mädchen und Jungs zwischen 14 und 18 Jahren Orte, an die sie sonst nicht kommen würden, und erfahren, was im Ländle für den Klimaschutz getan wird. Im November 2018 veranstalteten das Energieinstitut und Raiffeisen die Jugend Energie Akademie bereits zum vierten Mal und organisierten unter anderem Ausflüge in die Schaltzentrale des Landbusses Unterland, ins Kraftwerk Rieden von Illwerke VKW und in die Stadtwerke Feldkirch. Ein weiteres gemeinsames Projekt des Energieinstituts und von Raiffeisen ist der Fahrradwettbewerb Radius: Mit ihm sollen Mitarbeitende der Vorarlberger Unternehmen dazu motiviert werden, das Auto für ihren Arbeitsweg stehen zu lassen und stattdessen auf ihr Fahrrad umzusteigen. 13.197 Vorarlberger radelten beim Radius Fahrradwettbewerb 2018 mit. So viele wie noch nie. Auch die zurückgelegten Kilometer waren mit 11,7 Mio. ein neuer Rekord, die CO<sub>2</sub>-Ersparnis dementsprechend hoch. Und weil gute Ideen nicht an der Landesgrenze enden sollen, konnte die Idee des Fahrradwettbewerbs exportiert werden: So radeln Arbeitnehmer mittlerweile auch in Tirol, Südtirol und Liechtenstein mit. Raiffeisen unterstützt diese Nachhaltigkeitsinitiative nicht nur als Sponsor. Die eigenen Mitarbeiter treten selbst fleißig in die Pedale und lassen ihr Auto immer öfters stehen: 92.577 Kilometer legten die Mitarbeiter der RLBV im Radius Fahrradwettbewerb 2018 zurück, 239.496 Kilometer waren es im offiziellen Ranking von der gesamten Bankengruppe.

Die Initiierung und Unterstützung ökologisch nachhaltiger Projekte ist eine Aufgabe, die Raiffeisen sehr bewusst wahrnimmt. Eine andere ist das umweltschonende Handeln im eigenen Unternehmen: 2018 wurden dabei gleich mehrere Maßnahmen gesetzt. So hat die RLBV bewusst in ökologische Sanierungsarbeiten des eigenen Gebäudes investiert: Die Lüftungssteuerung sowie die dahinterliegende Hardware wurden in mehreren Stockwerken des Raiffeisenhauses in Bregenz optimiert. Außerdem wurde die Beleuchtung in der großen Schalterhalle auf LED umgerüstet. Das Gebäude wird teilweise durch eine Wärmepumpenleistung beheizt. Diese wurde im vergangenen Jahr überholt und auf den neuesten technischen Stand gebracht. Diese und einige weitere Maßnahmen werden ihre Wirkung in den nächsten Jahren zeigen. Schon der Blick auf die Umwelt-Zahlen von 2018 macht deutlich, wie sich Raiffeisen beim eigenen Handeln erfolgreich für Nachhaltigkeit engagiert: So konnte der Stromverbrauch um 7 Prozent auf 863.942 Kilowattstunden reduziert werden. Der CO<sub>2</sub>-Ausstoß des gesamten Fuhrparks blieb im vergangenen Jahr annähernd gleich bei 114,06 g, nachdem kein neues Fahrzeug angeschafft wurde. Der tatsächliche Treibstoffverbrauch allerdings sank um 28.997,20 auf 145.422,80 Kilowattstunden. Das sind um 17 Prozent weniger als im Jahr zuvor und sogar um 39 Prozent weniger als noch 2015. Einzig negativ fällt in der Statistik der Gasverbrauch auf: Auch aufgrund der langen Heizperiode stieg er auf 520.667 Kilowattstunden.

Mit vielen ihrer Umweltschutzmaßnahmen können sich die Raiffeisenbanken kurzfristig überhaupt nichts kaufen. Mit der LED-Beleuchtung in den Gebäuden oder einer optimierten Lüftungssteuerung werden die

Banken weder große Aufmerksamkeit in den Medien gewinnen noch daran großes Geld verdienen. Dass die Bankengruppe diese Maßnahmen dennoch setzt, beweist, dass ihr ehrlich am dankbaren und sorgsamem Umgang mit der Natur und ihren Ressourcen gelegen ist – Mitgestalten richtig verstanden.

Weitere Informationen zu den nichtfinanziellen Leistungsindikatoren finden Sie im dritten Nachhaltigkeitsbericht der Raiffeisenlandesbank Vorarlberg.

## **2.5. Das interne Kontrollsystem (IKS) für den Rechnungslegungsprozess**

Eine ausgewogene und vollständige Finanzberichterstattung ist für das L-IPS und seine Organe ein wichtiges Ziel. Die Einhaltung aller relevanten gesetzlichen Vorschriften ist dabei eine selbstverständliche Grundvoraussetzung. Die LASE trägt die Verantwortung für die Einrichtung und Ausgestaltung eines den Anforderungen des L-IPS entsprechenden internen Kontroll- und Risikomanagement-Systems hinsichtlich des gesamten Rechnungslegungsprozesses.

Ziel dieses internen Kontrollsystems ist es, das Management so zu unterstützen, dass es effektive und laufend verbesserte interne Kontrollen im Zusammenhang mit der Rechnungslegung gewährleistet. Das Kontrollsystem ist neben der Einhaltung von Richtlinien und Vorschriften auch auf die Schaffung optimaler Bedingungen für spezifische Kontrollmaßnahmen ausgerichtet.

Im L-IPS hat man sich für die erweiterte Zusammenfassungsverrechnung gemäß Art 49 Abs 3 lit a) iv) CRR sowie für den Bericht mit der aggregierten Bilanz, der aggregierten Gewinn- und Verlustrechnung, dem Lagebericht und dem Risikobericht gemäß Art 113 Abs 7 lit e) CRR entschieden. In Folge soll sowohl in Zusammenhang mit der erweiterten Zusammenfassungsverrechnung als auch in Zusammenhang mit dem Bericht in Bezug auf die hierfür notwendige Bilanz und Gewinn- und Verlustrechnung von der erweitert aggregierten Bilanz und der erweitert aggregierten Gewinn- und Verlustrechnung gesprochen werden. Es wird in Folge auch im Rahmen der erweiterten Aggregation vereinfachend von „Konsolidierung“ gesprochen, wenngleich es Unterschiede zur Konsolidierung gemäß Richtlinie 86/635/EWG, die bestimmte Anpassungen der Richtlinie 83/349/EWG enthält, oder der Verordnung (EG) Nr. 1606/2002, die die konsolidierten Abschlüsse von Kreditinstitutsgruppen regelt, gibt. Im Rahmen der Berichterstattung gemäß Art 113 Abs 7 lit e) CRR wird das L-IPS als Ganzes dargestellt, ohne die quantitativen Angaben wieder auf die Mitglieder des L-IPS herunter zu brechen. Somit erfolgt von diesem Grundsatz her etwa keine Darstellung der Beiträge der einzelnen Mitglieder des L-IPS zum Sondervermögen.

## **Kontrollumfeld**

In der LASE und der Raiffeisenlandesbank Vorarlberg ist ein IKS im Einsatz. Es existiert eine detaillierte Beschreibung der IKS-Abläufe, anhand derer eine laufende Dokumentation risikorelevanter Prozesse und der dazugehörigen Kontrollmaßnahmen stattfindet. Die Verantwortlichkeiten und Rollen in Bezug auf das IKS sowie die Kontrolltätigkeiten sind klar definiert.

Die IKS-relevanten Risiken werden regelmäßig evaluiert und angepasst, die Aktualisierung der Prozesse und deren Risiken beziehungsweise Kontrollen unterliegen einem zyklischen Review.

Erstellt wird die erweiterte aggregierte Bilanz und Gewinn- und Verlustrechnung von Experten des Geschäftsbereiches Rechnungswesen/Controlling. Die Früherkennung erfolgt in den Geschäftsbereichen Rechnungswesen/Controlling, Risikomanagement und Revision.

## IPS - Konsolidierung

Im L-IPS betrifft die Konsolidierung die Verflechtungen zwischen den Vorarlberger Raiffeisenbanken und der Raiffeisenlandesbank Vorarlberg. Diese erweiterte Aggregation erfolgt ohne historische Daten. So kann man etwa bei der Kapitalkonsolidierung auch in den folgenden Jahren stets von einer Art Erstkonsolidierung sprechen. Als Basis für den L-IPS Bericht werden die Jahresabschlüsse der Mitglieder nach UGB bzw. UGB/BWG herangezogen, diese weisen unterschiedliche Aufstellungszeitpunkte auf.

Durch die Anforderung der Aufsicht per 31.12.2018 die Aggregierte L-IPS Bilanz und GuV nach FINREP zu melden, verwenden wir dieses Schema auch im L-IPS Jahresbericht gem. Art 113 Abs. 7. Die Darstellung nach FINREP unterscheidet sich vom UGB Schema insofern, dass diese an IFRS angelehnt ist. Die FINREP Daten sind bereits durch die Fachabteilung Meldewesen qualitativ geprüft und müssen bei den überleitbaren Positionen mit der UGB Bilanz und GuV übereinstimmen.

Die für das Rechnungswesen verantwortlichen Mitarbeiter und Geschäftsleiter der L-IPS-Mitglieder sind für die vollständige Abbildung und korrekte Bewertung aller Transaktionen verantwortlich.

Der Prozess zur Erstellung der erweitert aggregierten Bilanz und der erweitert aggregierten Gewinn- und Verlustrechnung wird geprüft. Der Prozess der erweiterten Aggregation muss stetig sein und wird auch im Internen Kontrollsystem (IKS) der Raiffeisenlandesbank Vorarlberg als eigener Prozess definiert und dokumentiert.

Die erweiterte aggregierte Bilanz und GuV wird halbjährlich und jährlich für das L-IPS erstellt. Sämtliche Einzelbilanzen der jeweiligen L-IPS-Mitglieder werden zu einer erweiterten aggregierten Bilanz zusammengeführt. Dies erfolgt durch Addition der einzelnen Werte und durch die nachfolgend dargestellte Konsolidierung.

Aufgrund des einheitlichen Bewertungsgrundsatzes werden die Unterbewertungen gemäß § 57 Abs.1 BWG zur Gänze aufgelöst. In der Eigenmittelkonsolidierung wird der Betrag direkt dem harten Kernkapital zugerechnet. In der Zusammenfassungsverrechnung erfolgte eine entsprechende Anpassung der Bilanz, welche gleichzeitig zu einer Erhöhung der Forderungen an Kunden und den Gewinnrücklagen führt.

### Kapitalkonsolidierung im Rahmen der erweiterten Aggregation (Bilanz)

Bei der Kapitalkonsolidierung wird das anteilige Eigenkapital des Tochterunternehmens, das auf den Anteil der Mutter an diesem Unternehmen entfällt, mit dem Beteiligungsbuchwert, mit dem die Beteiligung an der Tochtergesellschaft im Einzelabschluss der Muttergesellschaft steht, aufgerechnet.

Die additive Zusammenfassung der Einzelbilanzen zu einer gesamthaften Bilanz würde unweigerlich zu Doppelzählungen und damit zu einer aufgeblähten Bilanz führen. Nach dem Einheitsgrundsatz sind daher der Beteiligungsbuchwert bei den Raiffeisenbanken und das anteilige Eigenkapital bei der Raiffeisen Landesbank gegeneinander aufgerechnet. Da diese Buchwerte höher sind als das anteilige Eigenkapital bei der Raiffeisen Landesbank (gezeichnetes Kapital und Kapitalrücklagen), wird der darüber hinausgehende Betrag mit den Gewinnrücklagen konsolidiert.

### Schuldenkonsolidierung im Rahmen der erweiterten Aggregation (Bilanz)

Die Schuldenkonsolidierung eliminiert die Bilanzierung L-IPS-interner Schuldverhältnisse aus dem Summenabschluss. In diesem stehen sich Forderungen und Verbindlichkeiten, die L-IPS-Mitglieder untereinander haben, gegenüber. Nach der Einheitsfiktion soll das L-IPS als ein Unternehmen dargestellt werden. Da in einem Unternehmen ein Unternehmensteil keine Forderungen bzw. Verbindlichkeiten gegenüber einem anderen Unternehmensteil haben kann, werden die L-IPS-internen Schuldverhältnisse durch die Schuldenkonsolidierung eliminiert, d.h. L-IPS-interne Forderungen und Verbindlichkeiten werden gegeneinander aufgerechnet.

Teil der Schuldenkonsolidierung können neben den als explizit ausgewiesenen Forderungen und Verbindlichkeiten unter anderen auch sonstige Vermögensgegenstände, Rechnungsabgrenzungsposten, Rückstellungen, Eventualverbindlichkeiten, Haftungsverhältnisse oder sonstige finanzielle Verpflichtungen sein. Die erweiterte aggregierte Bilanz und Gewinn- und Verlustrechnung wird samt dem Lagebericht im Risikorat behandelt und zur Kenntnisnahme vorgelegt.



### Dividendenkonsolidierung (GuV)

Im Raiffeisensektor Vorarlberg beziehen die Primärbanken im Beteiligungsverhältnis zur RLB eine Dividende. Die RLB wiederum erzielt Dividendenerträge von der Walser Privatbank. In der L-IPS Erfolgsrechnung sind diese Dividendenerträge zu eliminieren.

### Konsolidierung von Zu- und Abschreibungen sowie Auf- und Abwertungen (GuV)

Bewertungsergebnisse innerhalb des Konsolidierungskreises sind zu konsolidieren. Eine allfällige Bildung oder Auflösung der freiwilligen Unterbewertung nach §57(1) wird im Rahmen der Konsolidierung ebenfalls eliminiert.

### Konsolidierung der Veräußerung von Anlagevermögen (GuV)

Auch wenn es bei der Veräußerung von Anlagevermögen innerhalb des Konsolidierungskreises (insb. Finanzanlagevermögen) zu einem wesentlichen Einfluss auf die Ertragslage kommt, ist dies zu konsolidieren.

## Information und Kommunikation

Im Geschäftsbereich Rechnungswesen/Controlling erfolgt die Erstellung der erweiterten aggregierten Bilanz und Gewinn- und Verlustrechnung. Grundlage für die erweiterte aggregierte Bilanz und Gewinn- und Verlustrechnung sind standardisierte und einheitliche Formulare.

Die Bilanzierungs- und Bewertungsstandards sind dabei in der Dokumentation zur Erstellung der erweiterten Zusammenfassungsverrechnung für das Landes-IPS gemäß Art 49 Abs 3 lit a) iv) CRR sowie Dokumentation zur Erstellung des Berichts mit der aggregierten Bilanz, der aggregierten Gewinn- und Verlustrechnung, dem Lagebericht und dem Risikobericht für das Landes-IPS gemäß Art 113 Abs 7 lit e) CRR definiert und für die Erstellung der Abschlussdaten verbindlich.

Die erweiterte aggregierte Bilanz, die Gewinn- und Verlustrechnung, der Lagebericht und der Risikobericht werden vom externen Abschlussprüfer geprüft. Unterjährig erfolgt die Berichterstattung an den Risikorat auf konsolidierter Basis quartalsweise.

## Bescheid

Mit der Erteilung der Finanzmarktaufsichtsbehörde (FMA) als zuständige Behörde einer Bewilligung nach Art 113 Abs 7 CRR an die nachfolgend angeführten Antragsteller, Risikopositionen gegenüber allen anderen Antragstellern als Gegenparteien, mit denen ein institutsbezogenes Sicherungssystem gebildet wurde, mit Ausnahme von Risikopositionen, die Posten des harten Kernkapitals, des zusätzlichen Kernkapitals und des Ergänzungskapitals begründen, mit dem erstmaligen Stichtag 1.1.2014 von den Anforderungen nach Art 113 Abs 1 CRR auszunehmen und ein Risikogewicht von 0 Prozent zuzuweisen, sowie über den Antrag der Antragstellerin Raiffeisenlandesbank Vorarlberg auf Erteilung der Bewilligung nach Art 150 Abs 1 lit f CRR, auf Risikopositionen gegenüber den Raiffeisenbanken, die die Anforderungen des Art 113 Abs 7 CRR erfüllen, den Standardansatz mit dem erstmaligen Stichtag 1.1.2014 dauerhaft anzuwenden, erteilt die FMA nach Maßgabe des Art 113 Abs 7 CRR iVm Art 113 Abs 6 CRR den nachfolgenden L-IPS-Mitgliedern

- Raiffeisenlandesbank Vorarlberg, registrierte Genossenschaft mit beschränkter Haftung
- Walser Privatbank, Aktiengesellschaft (als KI-Gruppe)
- Raiffeisenbank Alberschwende, registrierte Genossenschaft mit beschränkter Haftung
- Raiffeisenbank Au, registrierte Genossenschaft mit beschränkter Haftung
- Raiffeisenbank Bezau-Mellau-Bizau, registrierte Genossenschaft mit beschränkter Haftung
- Raiffeisenbank Im Rheintal, eGen
- Raiffeisenbank Feldkirch, registrierte Genossenschaft mit beschränkter Haftung
- Raiffeisenbank Mittelbregenzerwald, registrierte Genossenschaft mit beschränkter Haftung
- Raiffeisenbank amKumma, eGen
- Raiffeisenbank Bodensee-Leiblachtal, eGen
- Raiffeisenbank Vorderbregenzerwald, registrierte Genossenschaft mit beschränkter Haftung
- Raiffeisenbank Hohenems, registrierte Genossenschaft mit beschränkter Haftung
- Raiffeisenbank Lech/Arlberg, registrierte Genossenschaft mit beschränkter Haftung
- Raiffeisenbank im Walgau, eGen
- Raiffeisenbank Rankweil, registrierte Genossenschaft mit beschränkter Haftung
- Raiffeisenbank Bludenz-Montafon, eGen
- Raiffeisenbank Weissachtal, eGen
- Raiffeisenbank Vorderland, registrierte Genossenschaft mit beschränkter Haftung
- Raiffeisenbank am Hofsteig, registrierte Genossenschaft mit beschränkter Haftung

und zwar jedem der genannten Antragsteller für sich, gemäß Art 113 Abs 7 CRR die Bewilligung, Risikopositionen gegenüber allen anderen Gegenparteien, mit denen ein institutsbezogenes Sicherungssystem gemäß Vereinbarung über die Errichtung eines „Institutsbezogenen Sicherungssystems“ vom 27.11.2013 sowie gemäß Treuhandvereinbarung vom 27.11.2013 gebildet wurde, von den Anforderungen des Art 113 Abs 1 CRR (Zuweisung von Risikopositionen nach Maßgabe des Abschnittes 2 der CRR) auszunehmen und stattdessen diesen Risikopositionen ein Risikogewicht von 0 Prozent zuzuweisen; dies mit Ausnahme von Risikopositionen, die Posten des harten Kernkapitals, des zusätzlichen Kernkapitals und des Ergänzungskapitals begründen.

## Bedingungen und Auflagen

Die FMA hat mit Erteilung der Bewilligung des Bescheids für das L-IPS einige Auflagen festgeschrieben. Diese umfassen mit Übergangsfristen den Nachweis entsprechender Kapitalquoten, die Dotierung eines ex ante Sondervermögens, die Sicherstellung eines einheitlichen Rechnungslegungsstandards für Zwecke der Eigenmittelrechnung, Vorgaben im Zusammenhang mit der Liquiditätsmessung sowie diverse Berichtspflichten. Anbei ein Auszug der vorgeschriebenen Nebenbedingungen, die untrennbar mit der Bewilligung verbunden sind:

1. Eine halbjährige Meldefrequenz für die konsolidierte Bilanz und GuV ist erforderlich.
2. Für Zwecke der L-IPS Vorarlberg Eigenmittelrechnung sind einheitliche Rechnungslegungsstandards sowie einheitliche Bewertungsvorschriften sicherzustellen.
3. Der FMA ist quartalsmäßig über die Höhe der anrechenbaren Eigenmittel im L-IPS Vorarlberg zu berichten und ein gesamthafter Risikobericht für das L-IPS Vorarlberg vorzulegen.
4. Im Bereich des Liquiditätsmanagements sind methodische Weiterentwicklungen vorzunehmen.

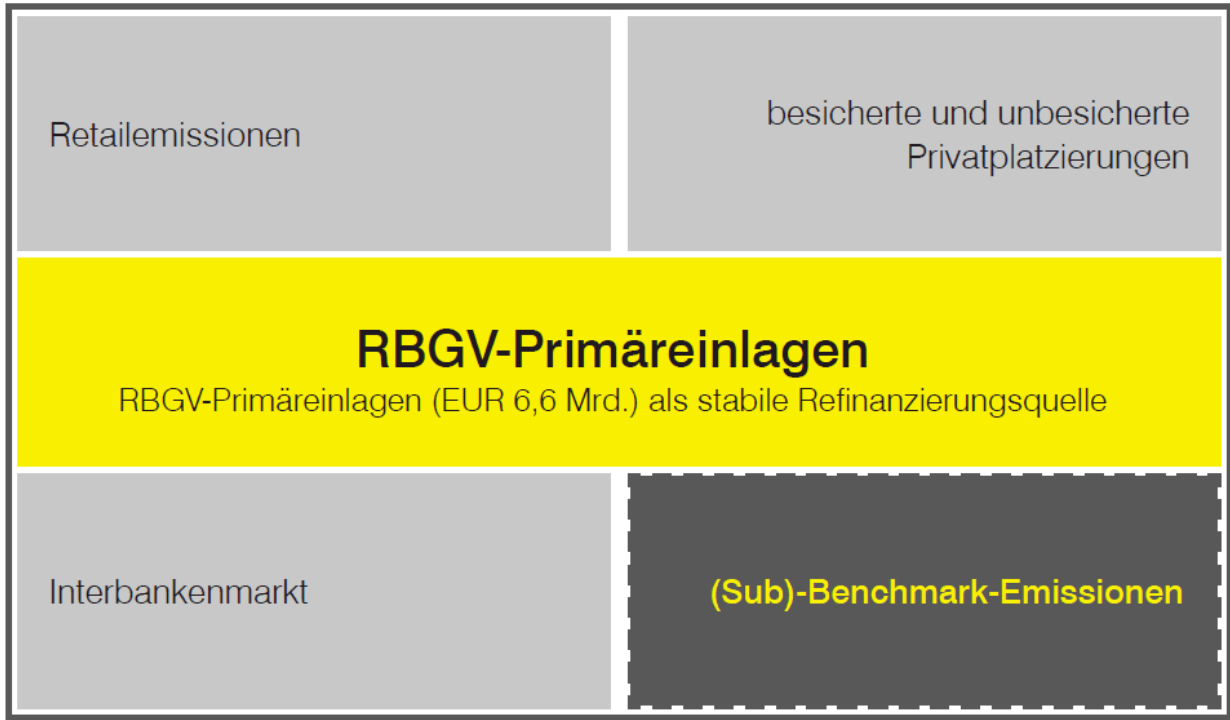
Der endgültige Bewilligungsbescheid für das L-IPS der FMA erging am 11.12.2014. Die darin enthaltenen Auflagen sind vollständig umgesetzt.

## Überwachung

Die Verantwortung für die fortlaufende Überwachung obliegt der LASE. Darüber hinaus sind die jeweiligen Geschäftsbereichsleiter für die Überwachung der entsprechenden Bereiche zuständig, so werden in regelmäßigen Abständen Kontrollen und Plausibilisierungen vorgenommen. Weiters ist die Interne Revision in den Überwachungsprozess involviert.

## 2.6. Fundingstruktur

Die Finanzierung der Raiffeisen Bankengruppe Vorarlberg (RBGV) erfolgte über folgende Tätigkeitsfelder:



Ein Großteil der Mittelaufbringung erfolgt über die **RBGV-Primäreinlagen**. Die Primäreinlagen sind ein sicherer und stabiler Baustein unserer Refinanzierungspolitik. Durch ein marktorientiertes Interbankenmarktkonzept sowie einer adäquaten Liquiditätskostenverrechnung werden die Kundeneinheiten in der Generierung der Primäreinlagen entsprechend unterstützt.

**Retailemissionen** werden von der RLB Vorarlberg begeben und von den Kundeneinheiten im Markt platziert. Bedingt durch die aktuelle Notenbankpolitik befinden sich viele Zinssätze auf sehr niedrigen Niveaus. Die damit einhergehenden tiefen Renditen unserer Retailemissionen erschweren im aktuellen Marktumfeld die Platzierbarkeit.

**Besicherte Emissionen** sind mittlerweile eine wesentliche Säule unseres Liquiditätsmanagements. Im Geschäftsjahr 2018 platzierten wir erstmals und sehr erfolgreich **eine fundierte Benchmarkanleihe** in Höhe von EUR 500 Mio. am Markt. Stetig steigende Einlieferungsvolumen in unsere Deckungsstöcke sowie das Top-Rating "Aaa" (Moody's) für unseren hypothekarischen Deckungsstock werden entsprechende gedeckte Kapitalmarktmissionen auch hinkünftig unterstützen.

Das Volumen der **Interbankrefinanzierungen** konnte im Geschäftsjahr 2018 wesentlich reduziert werden.

## 2.7. Ereignisse nach Bilanzstichtag

Nach dem Bilanzstichtag sind keine Ereignisse von besonderer Bedeutung eingetreten, von denen ein wesentlicher Einfluss auf die Ertrags-, Finanz- und Vermögenslage des L-IPS Vorarlberg zu erwarten ist.

## 2.8. Ausblick

Die Stärke der Raiffeisenlandesbank Vorarlberg und aller heimischen Raiffeisenbanken ist der beste Startpunkt für den Weg in die Zukunft. Die Bilanz zum Geschäftsjahr 2018, das Wissen um die eigenen Stärken, die dynamische Wirtschaftsregion Vorarlberg, die hohe Qualifikation der Mitarbeiter dieser Bankengruppe und nicht zuletzt die ungezählten persönlichen positiven Gespräche mit den Kunden sind Anlass genug, optimistisch nach vorne zu gehen.

2019 wird kein leichtes Jahr: Neuerungen über die Grenze der Bankenbranche hinweg, veränderte Ansprüche der Kunden, eine in Teilen unausgewogene Bankenregulatorik, die besonders gesunde kleine Finanzhäuser belastet, eine schleichende Verlangsamung des weltweiten Wirtschaftswachstums und eine extreme Niedrigzinsphase durch die ultraexpansive Geldpolitik der Europäischen Zentralbank sind nur einige der Herausforderungen des heurigen Jahres. Hinzu kommen unberechenbare geopolitische Entwicklungen, wie der schwelende Handelsstreit der USA mit verschiedenen Ländern, der Brexit und das Erstarken populistischer Parteien in mehreren europäischen Ländern.

Jedoch haben Vorarlberg, die heimischen Unternehmen und ihre Mitarbeiter sowie die Raiffeisenbanken des Landes ihre Hausaufgaben mit Fleiß und Bravour erledigt. Den Herausforderungen von 2019 können sie sich daher mit großer Zuversicht stellen. Raiffeisen wird alles daran setzen, die eigene starke Marktposition weiter zu festigen. Es gilt, das gesunde Kostenmanagement fortzuführen und zugleich aktiv Erträge zu generieren. Damit ist ein Ergebnis auf ähnlichem Niveau wie im abgelaufenen Jahr zu erwarten.

Als der Finanzdienstleister aller Vorarlberger werden die Raiffeisenbanken 2019 eine besondere Kundenoffensive starten: Meine Hausbank. Dieses Projekt macht das Girokonto zum zentralen Produkt in der Kundenbeziehung, von dem ausgehend für jeden die passenden Lösungen in allen Lebensbereichen entwickelt werden. Erklärtes Ziel ist es, für die Menschen als regionaler Finanzdienstleister noch spürbarer, noch praktischer, noch hochwertiger, noch besser zu werden und die Beziehung zu ihnen nachhaltig zu festigen. Die wertvollste Chance liegt darin, in den nächsten Monaten mit allen Privatkunden in einen persönlichen Dialog über „Meine Hausbank“ zu treten.

Raiffeisen setzt mit der eigenen Arbeit alles in Bewegung, den Ansprüchen der Kunden gerecht zu werden und ihnen auch jene Wünsche an ihren Finanzpartner zu erfüllen, die sie womöglich selbst noch nicht kennen. Um die Nachhaltigkeit des eigenen Unternehmens und die Arbeitsplätze hunderter Menschen zu sichern, arbeitet Raiffeisen selbstverständlich auch, um selbst einen gesunden wirtschaftlichen Erfolg einzufahren.

Doch weil Raiffeisen kein Finanzdienstleister wie andere ist, haben die Banken mit dem Giebelkreuz darüber hinaus noch einen weiteren Antrieb für ihre Arbeit: die Region und ihre Menschen. Auch 2019 werden sie eine regionale Verantwortung wahrnehmen, wie es Genossenschaftsbanken von anderen abhebt. Sie sind eingeladen, ein Auge darauf zu haben. Lassen Sie sich beweisen, welches Engagement die Vorarlberger Raiffeisenbanken für die Region und ihre Menschen an den Tag legen, wie sie selbst positive Initiativen setzen und anderen das Werkzeug reichen, um gute Projekte zu verwirklichen. Gemeinsam mit den Vorarlbergern wird Raiffeisen auch 2019 vieles bewegen!

### 3. Risikobericht

#### Risiken von Finanzinstrumenten

Um eine vollständige und zeitnahe Kenntnis der wirtschaftlichen Situation, insbesondere der Risikosituation der einzelnen Mitglieder des Landes-IPS, aber auch des L-IPS in seiner Gesamtheit zu haben, ist das Früherkennungssystem ein wesentlicher Eckpfeiler des L-IPS. Die SRG (Sektor Risiko eGen, vormals ÖRE) betreibt ein Früherkennungssystem im Rahmen der Einlagensicherung der Raiffeisen-Bankengruppe. Die Mitglieder des L-IPS kommen mit dem SRG überein, dass dieses Früherkennungssystem als Bestandteil des Früherkennungssystems des L-IPS verwendet wird.

#### Institutionelles Sicherungssystem

Im Zuge der regulatorischen Änderungen durch Basel III ergaben sich auch einige wesentliche Anpassungen betreffend der bis dato im BWG enthaltenen Regelungen für einen nach genossenschaftlichen Grundsätzen organisierten dezentralen Bankenverbund. Gemäß der EU-Verordnung müssen Kreditinstitute bei der Ermittlung ihrer Eigenmittel grundsätzlich deren Positionen in Eigenmittelinstrumenten anderer Kreditinstitute in Abzug bringen, sofern nicht eine Befreiung durch gebildete institutionelle Sicherungssysteme (IPS) besteht.

Deshalb wurde in der Raiffeisenbankengruppe Vorarlberg (RBGV) ein IPS etabliert und dazu eine vertragliche Haftungsvereinbarung geschlossen, welche die teilnehmenden Institute absichert und insbesondere bei Bedarf ihre Liquidität und Solvenz sicherstellt. Basis für dieses L-IPS ist die einheitliche und gemeinsame Risikobeobachtung gemäß Artikel 49 CRR (Capital Requirements Regulation). Basierend auf der Aufbauorganisation der RBG wurde der Aufbau des IPS in zwei Stufen konzipiert (Bundes- bzw. Landes-IPS) und dementsprechend Anträge bei der zuständigen Aufsichtsbehörde gestellt. Die Finanzmarktaufsicht hat den Antrag des Landes-IPS am 11.12.2014 genehmigt.

Die Raiffeisenlandesbank Vorarlberg als Zentralinstitut der RBGV ist dabei Mitglied des L-IPS, an dem alle Raiffeisenbanken teilnehmen. Das Landes-IPS ist ein eigenes aufsichtsrechtliches Subjekt. Als Folge sind auch auf Ebene des Landes-IPS die Eigenmittelbestimmungen der CRR einzuhalten. Damit erfolgt für die Mitglieder des Landes-IPS kein Abzug ihrer Beteiligung an der Raiffeisenlandesbank Vorarlberg. Darüber hinaus können die IPS-internen Forderungen mit einem Gewicht von Null Prozent angesetzt werden.

Basis für das L-IPS ist die einheitliche und gemeinsame Risikobeobachtung im Rahmen des Früherkennungssystems des SRG. Das IPS ergänzt somit als weiterer Baustein die gegenseitige Unterstützung im Rahmen der RBGV im Falle wirtschaftlicher Probleme eines Mitgliedsinstitutes.

#### Grundsätze der Früherkennung

Unter dem Begriff „Früherkennung“ wird die Notwendigkeit, bei den Mitgliedern des L-IPS, aber auch beim L-IPS in seiner Gesamtheit den Fall ökonomischer Fehlentwicklungen möglichst frühzeitig zu erkennen, verstanden. Unter dem Begriff „ökonomische Fehlentwicklung“ sind Ereignisse, Sachverhalte, Umstände, Faktoren sowie wirtschaftliche Kräfte zu verstehen, die bei Fortdauer oder Fortwirkung kurz- bis mittelfristig die wirtschaftliche Gesundheit sowie die Risikotragfähigkeit eines Mitgliedes und/oder des L-IPS in seiner Gesamtheit in ökonomisch nennenswerter Weise gefährden oder gefährden können. Ein wesentlicher Indikator für eine ökonomische Fehlentwicklung ist insbesondere, wenn ein festgelegter Grenzwert und/oder eine Kennziffer in ökonomisch nennenswerter Weise verletzt sind. Gegenstand der Früherkennung ist es, ökonomische Fehlentwicklungen im oben definierten Sinn möglichst rasch, zeitnah und schon im Keim zu erkennen und darüber zu berichten und entsprechende Sanierungsmaßnahmen und Sanierungskonzepte vorzuschlagen, einzuleiten bzw. umzusetzen.

Die genannte Verpflichtung trifft das SRG bzw. über den Bundesüberbindungsvertrag die LASE hinsichtlich aller Mitglieder des L-IPS und des L-IPS in seiner Gesamtheit sowie jedes Mitglied hinsichtlich seiner eigenen wirtschaftlichen Situation.

Das SRG verfügt über ein System von Risikoprinzipien sowie Risikomessungs- und Überwachungsverfahren mit dem Ziel, die wesentlichen Risiken aller IPS Mitglieder zu kontrollieren und zu analysieren. Die Risikopolitik und die Grundsätze des Risikomanagements werden in den einzelnen Instituten festgelegt.

## **Organisation des Risikomanagements**

Das SRG hat sich durch Mitunterfertigung des B-IPS Vertrages dazu verpflichtet, das von ihr eingerichtete Früherkennungssystem als Früherkennungssystem für das B-IPS zu betreiben. Teil des Früherkennungssystems B-IPS ist die Festsetzung von SRG Standards, die Grenzwerte und Kennziffern zur Früherkennung definieren, sowie deren Aktualisierung. Der Risikorat ist jederzeit berechtigt, diese SRG Standards, Kennziffern und Grenzwerte für den Anwendungsbereich des B-IPS zu modifizieren. Aufgrund des Bundesüberbindungsvertrages verwendet die LASE bzw. das L-IPS dieselben Standards für die Früherkennung.

Das SRG gewährleistet, dass das Früherkennungssystem des IPS den gesetzlichen Anforderungen des IPS Rechtsrahmens voll entspricht. Sollten sich die gesetzlichen, regulatorischen und/oder vertraglichen Anforderungen an das Früherkennungssystem des IPS ändern, wird das SRG diese im Einvernehmen mit dem Risikorat umsetzen.

Im Rahmen des Früherkennungssystems für das L-IPS behandelt der Exekutivausschuss des Risikorates deshalb quartalsweise die Entwicklungen wesentlicher Geschäftsbereiche, wesentliche Kennzahlen sowie die Entwicklung der Risikotragfähigkeit (aufsichtsrechtliches Überprüfungsverfahren gem. Säule II – ICAAP) sowohl auf Einzelbankebene als auch auf konsolidierter Ebene aller Mitglieder des L-IPS.

Liegt eine ökonomische Fehlentwicklung, insbesondere eine Verletzung der im Rahmen der jeweiligen SRG Standards festgelegten Grenzwerte und Kennziffern in ökonomisch nennenswerter Weise vor, wird der Exekutivausschuss des Risikorates umgehend den Risikorat hiervon informieren (entsprechend der Gremialstruktur, siehe dazu Seite 14 und 15).

Die im Bankwesengesetz geforderte Funktion des zentralen und unabhängigen Risikocontrollings wird durch das SRG bzw. die LASE und den Exekutivausschuss des Risikorates ausgeübt. Die Aufgaben umfassen die Erstellung des IPS-weiten und risikokategorieübergreifenden Regelwerks zur Kapital- und Risikoüberwachung und die unabhängige und neutrale Berichterstattung über das Risikoprofil an den Risikorat und an den Exekutivausschuss des Risikorates.

## **Risikorat und Exekutivausschuss des Risikorates**

Im Rahmen des L-IPS wird als Entscheidungsgremium der Risikorat eingerichtet. Er entscheidet in allen Angelegenheiten. Seine Entscheidungen werden unter Berücksichtigung der Risikoaspekte und auf Basis der Vorbereitung im Exekutivausschuss des Risikorates getroffen. Jedes Mitglied des L-IPS ist im Risikorat durch ihre Vorstände/Geschäftsleiter vertreten.

Der Exekutivausschuss des Risikorates ist personenident mit dem Vorstand der Raiffeisen-Einlagensicherung Vorarlberg eGen.

Die Mitglieder sind verpflichtet, für die Teilnahme an Sitzungen zu sorgen. Im Verhinderungsfall hat sich ein Ratsmitglied durch ein anderes Mitglied seiner Geschäftsleitung vertreten zu lassen.

Die Überwachungsschwerpunkte des Risikorates und Exekutivausschuss des Risikorates sind:

- Kapital- und Risikolage sowie wesentliche qualitative Punkte je Mitglied
- Kapital- und Risikolage des L-IPS
- Entwicklung Stufen Beitragsleistung
- Ausblick künftiger Entwicklungen

Basis für sämtliche in diesem Kapitel dargestellten Prozesse und Regelungen ist die zwischen den Mitgliedsinstituten abgeschlossene Vereinbarung über die Errichtung eines „Institutsbezogenen Sicherungssystems“ oder „Institutional Protection Scheme“ (IPS-Vertrag).

## Sektorrisikokomitee

Dem Sektorrisikokomitee (SRK) obliegt die Auswertung bzw. Kommentierung der Risikoberichte pro Mitglied. Grundlage dafür sind insbesondere die Berichte aufgrund der Melderichtlinie des SRG und den erstellte Auswertungen seitens des SRG als auch die Berichte der SRK-Mitglieder. Berichte seitens des Österreichischen Raiffeisenverbandes (ÖRV) werden dabei ebenso berücksichtigt. Gegebenenfalls werden Empfehlungen und Maßnahmen ausgearbeitet und dem Risikorat zur Beschlussfassung vorgelegt.

Auf Ebene des L-IPS nimmt diese Aufgabe der Exekutivausschuss des Risikorates wahr. Hinsichtlich risikorelevanter Themen ist das Sektorrisikokomitee für die inhaltliche Weiterentwicklung zuständig. Es hat die Priorisierung der Themen vorzunehmen und gegebenenfalls Sub-Arbeitsgruppen zu bilden.

Die im Rahmen des Früherkennungssystems erhaltenen Informationen sind ausschließlich für die Zwecke des Früherkennungssystems zu verwenden und streng vertraulich zu behandeln. Jedes Mitglied des Sektorrisikokomitees hat sich zur Geheimhaltung verpflichtet. Das SRG verantwortet in diesem Zusammenhang die gesetzlichen Anforderungen und das interne Kontrollsystem.

Darüber hinaus wird im Rahmen der Jahresabschlussprüfung durch Wirtschaftsprüfungsgesellschaften bzw. externe Revisoren bei den Mitgliedsinstituten eine gänzlich unabhängige und objektive Prüfung frei von potenziellen Interessenkonflikten durchgeführt. Schließlich unterliegt das L-IPS auch der laufenden Überwachung durch die österreichische Finanzmarktaufsicht.

## Gemeinsame Risikobeobachtung

Die gemeinsame Risikobeobachtung der RBGV erfolgt im Rahmen des Exekutivausschusses des Risikorates. Zu den quartalsweise stattfindenden Sitzungen wird für die gesamte RBG ein Risikobericht auf individueller und aggregierter bzw. konsolidierter Basis erstellt, der sowohl einen Value at Risk als auch einen ökonomischen Kapitalansatz umfasst. Der Risikobericht beinhaltet neben dem Gesamtrisiko und dessen Abgleich mit der Risikotragfähigkeit Detailberichte zu allen wesentlichen Risiken, insbesondere zum Kredit- und Länderrisiko, Beteiligungsrisiko, Marktrisiko und dem operationellen Risiko. Ebenso ist das Liquiditätsrisiko unter verschiedenen Szenarien Gegenstand der Betrachtung. Neben einem regelmäßigen Monitoring der Risikoverläufe und diesbezüglicher Grenzwerte ergänzen ein Bilanzkennziffern- und Benchmark-basiertes Frühwarnsystem, Stresstests sowie eine aktive Marktbeobachtung die gemeinsame Risikoüberwachung der RBGV.

## Risikosteuerung

Die Sicherstellung einer angemessenen Kapitalausstattung ist eines der wesentlichen Ziele des IPS. Die erforderliche Kapitalausstattung wird dazu regelmäßig auf Basis des Value-at-Risk Konzepts ermittelten Risikos beurteilt, wobei auf die Wesentlichkeit der Risiken Rücksicht genommen wird. Dieses Konzept zur IPS-Risikosteuerung berücksichtigt die Kapitalerfordernisse sowohl aus regulatorischer Sicht (Normalfall- und Problemfall-Perspektive) als auch unter einem ökonomischen Gesichtspunkt (Extremfall-Perspektive). Es entspricht damit dem quantitativen Verfahren zur Beurteilung der Angemessenheit der internen Kapitalausstattung (Internal Capital Adequacy Assessment Process, ICAAP), wie gesetzlich gefordert. Der gesamte ICAAP-Prozess des L-IPS wird jährlich im Rahmen der aufsichtsrechtlichen Evaluierung geprüft.

	Risiko	Messmethode	Konfidenzniveau
Extremfall-Perspektive	Risiko, die Forderungen vorrangiger Gläubiger nicht bedienen zu können	Der unerwartete und erwartete Verlust für den Risikohorizont von einem Jahr darf die Summe aus Betriebsergebnis, Dotierung/Auflösung von Einzelwertberichtigungen, anrechenbaren Eigenmitteln, Stillen Reserven und gebildeten Vorsorgen für die lebenden Ratingklassen nicht überschreiten.	99,9 Prozent abgeleitet von der Ausfallswahrscheinlichkeit des angestrebten Ratings



Problemfall-Perspektive	Risiko, das Kapitalerfordernis entsprechend den CRR-Regelungen zu unterschreiten	Die Risikotragfähigkeit (erwartetes Betriebsergebnis, Dotierung/Auflösung von Einzelwertberichtigungen, nicht für aufsichtsrechtliche Zwecke gebundenes Kapital, Stille Reserven und gebildeten Vorsorgen für die lebenden Ratingklassen) muss den Value at Risk (Risikohorizont: 1 Jahr) des L-IPS übersteigen.	95 Prozent – unterstellt die Bereitschaft der Eigentümer, zusätzliche Eigenmittel zur Verfügung zu stellen
Nachhaltigkeits-Perspektive (Stresstest)	Risiko, eine nachhaltige Kernkapitalquote über den Konjunkturzyklus hinweg zu unterschreiten	Kapital- und Ertragsprognose für die dreijährige Planungsperiode bei Annahme eines signifikanten makroökonomischen Abschwungs.	70–90 Prozent – basierend auf der Managemententscheidung, potenziell temporäre Risikoreduktionen oder stabilisierende Eigenkapitalmaßnahmen vorzunehmen

### Extremfall-Perspektive

Der Extremfall stellt einen Liquidationsfall wie von der OeNB/Aufsicht definiert dar. Es ist eine VaR-Berechnung des Gesamtbankrisikos bezogen auf einen einjährigen Risikohorizont und ein Konfidenzniveau von 99,9 Prozent. Es wird als die Summe von erwarteten und unerwarteten Verlusten abzüglich für ausgefallene Forderungen gebildeten Vorsorgen aus den Geschäften aller L-IPS Mitglieder in den unterschiedlichen Risikokategorien (Kredit-, Länder-, Beteiligungs-, Markt-, Liquiditäts-, makroökonomisches- und operationelles Risiko) berechnet. Zusätzlich fließt ein allgemeiner Puffer für andere Risikoarten ein, die nicht explizit quantifiziert werden.

Ziel ist die Berechnung des ökonomischen Kapitals, das für die Bedienung aller Ansprüche von Kunden und Kreditoren auch bei einem derart seltenen Verlustereignis erforderlich wäre.

Im Jahresverlauf war die Entwicklung der Risikoauslastung des L-IPS unverändert günstig, zum Jahresultimo belief sich der Quotient aus Risiken und Deckungsmasse auf 37 Prozent in der Extremfall - Betrachtung. Die Anteile der einzelnen Risikoarten am ökonomischen Kapital sind:

in € Tausend	2018	Anteil	2017	Anteil
Kreditrisiko Unternehmen	167.089	32,5%	179.207	30,4%
Kreditrisiko Kreditinstitute	31.288	6,1%	33.673	5,7%
Kreditrisiko Staaten	2.735	0,5%	2.488	0,4%
Kreditrisiko Retail	89.383	17,4%	111.982	19,0%
Kreditrisiko LRG	4.123	0,8%	1.480	0,3%
Kreditrisiko CIU's	1.207	0,2%	6.321	1,1%
Vorsorge ausgefallene Forderungen	-87.789	-17,1%	-106.435	-18,0%
Credit Value Adjustment Risiko	9.162	1,8%	14.019	2,4%
Länderrisiko	5.828	1,1%	6.879	1,2%
Beteiligungsrisiko	86.332	16,8%	108.921	18,5%
Marktrisiko	117.238	22,8%	140.307	23,8%
Operationelles Risiko	37.681	7,3%	38.181	6,5%
Liquiditätsrisiko	1.600	0,3%	0	0,0%
Makroökonomisches Risiko	23.493	4,6%	24.739	4,2%
Risikopuffer	24.468	4,8%	28.088	4,8%
<b>Gesamt</b>	<b>513.838</b>	<b>100,0%</b>	<b>589.849</b>	<b>100,0%</b>

### **Problemfall-Perspektive (Going Concern)**

Parallel zur Extremfall-Perspektive erfolgt die Beurteilung der angemessenen Kapitalausstattung mit Fokus auf den Fortbestand des L-IPS auf Basis des Going-Concern-Prinzips. Hier wird das Risiko wiederum einer entsprechenden Risikotragfähigkeit – mit Blick auf das regulatorische Eigenkapital- und Eigenmittelerfordernis – gegenübergestellt.

Dem Absicherungsziel folgend, werden erwartetes Betriebsergebnis, Risikovorsorgen, überschüssige Eigenmittel (unter Berücksichtigung der diversen Anrechnungsgrenzen) und Stille Reserven zur Risikotragfähigkeit gezählt. Dem wird ein Value at Risk (erwarteter und unerwarteter Verluste) gegenübergestellt, dessen Berechnung auf vergleichbaren Verfahren (mit geringerem Konfidenzniveau von 95 Prozent) beruht. Mit diesem Ansatz sichert das L-IPS die ausreichende Kapitalisierung aus regulatorischer Sicht (Going-Concern) mit dem gewünschten Wahrscheinlichkeitsniveau ab.

Die Risikoauslastungen der einzelnen L-IPS Mitglieder waren im Jahresverlauf ohne wesentliche Veränderungen. Per 31.12.2018 waren alle L-IPS-Mitglieder laut den SRG-Benchmarks im grünen Bereich.

### **Nachhaltigkeits-Perspektive (Stresstest)**

Die Stress-Perspektive soll sicherstellen, dass das L-IPS am Ende der mehrjährigen Planungsperiode auch in einem sich unerwartet verschlechternden makroökonomischen Umfeld über ausreichend hohe Kapitalquoten verfügt. Die Analyse basiert hier auf einem mehrjährig angelegten makroökonomischen Stresstest, in dem hypothetische Marktentwicklungen bei einem signifikanten, aber realistischen wirtschaftlichen Abschwung simuliert werden. Als Risikoparameter kommen dabei u.a. Zinskurven, Wechselkurse und Credit Spreads, aber auch Änderungen der Ausfallwahrscheinlichkeiten im Kreditportfolio zum Einsatz.

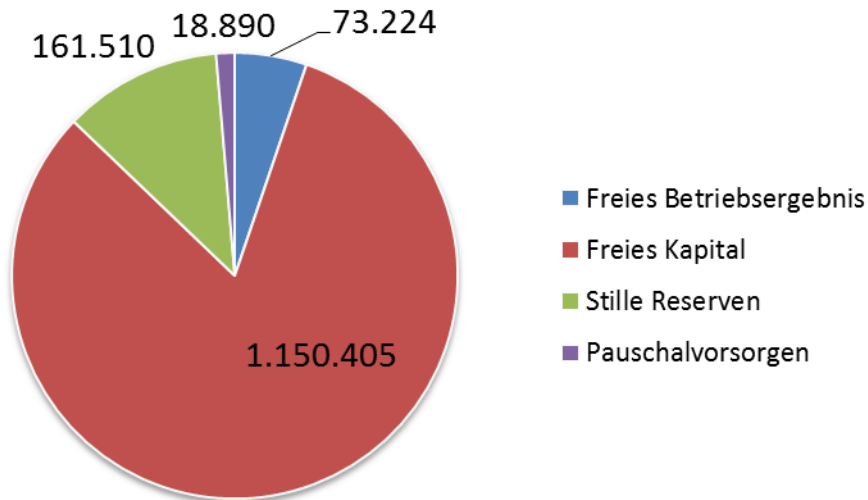
Das Hauptaugenmerk dieses integrierten risikoartenübergreifenden Stresstests gilt den resultierenden Kapitalquoten am Ende der mehrjährigen Betrachtung. Diese soll einen nachhaltigen Wert nicht unterschreiten und somit keine substanziellen Maßnahmen zur Wiederherstellung notwendig machen. Die aktuell erforderliche Kapitalausstattung resultiert damit aus dem wirtschaftlichen Rückschlagpotenzial.

Diese Perspektive ergänzt somit die sonst übliche Risikomessung auf Basis des Value-at-Risk-Konzepts (das im Wesentlichen auf historischen Daten beruht). Dadurch können auch außergewöhnliche und in der Vergangenheit nicht beobachtbare Marktsituationen abgedeckt und potenzielle Auswirkungen dieser Entwicklungen abgeschätzt werden. Der Stresstest ermöglicht auch die Analyse von Risikokonzentrationen (z.B. in Einzelpositionen) und erlaubt einen Einblick in die Profitabilität, Liquidität und Solvabilität bei außergewöhnlichen Umständen.

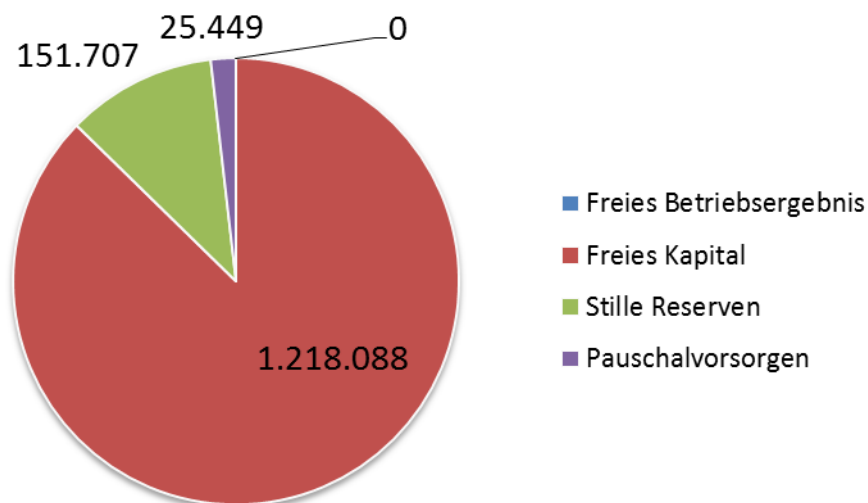
Die Stresstests umfassen integrierte Stresstests (Beobachtungszeitraum von 3 Jahren, gestresste makroökonomische Zustände, risikoartenübergreifende Sicht auf mögliche Verluste) und Reverse-Stresstests (betrifft Simulation des Kreditrisikos in verschiedenen Szenarien).

## Deckungsmassen

**Grafik:** Verteilung der Deckungsmassen im Extremfall, welcher auch der Steuerungsfall ist (in TSD€, Stand 31.12.2017).



**Grafik:** Verteilung der Deckungsmassen im Extremfall, welcher auch der Steuerungsfall ist (in TSD€, Stand 31.12.2018).



## Kreditrisiko

Das Kreditrisiko des L-IPS betrifft vornehmlich Ausfallrisiken, die sich aus Geschäften mit Privat- und Firmenkunden, anderen Banken und öffentlichen Kreditnehmern ergeben. Es ist die mit Abstand wichtigste Risikokategorie, was auch aus dem internen und regulatorischen Kapitalerfordernis ersichtlich ist. Kreditrisiken im L-IPS werden durch die L-IPS Mitglieder überwacht und analysiert. Grundlage für die Kreditrisikosteuerung und für Kreditentscheidungen sind die Kreditrisikopolitik, die Kreditrisikohandbücher und die zu diesem Zweck entwickelten Kreditrisikomanagementmethoden und -prozesse. Der Kreditentscheidungsprozess und das Kreditportfoliomanagement sind in der Kompetenz der L-IPS Mitglieder.

Die detaillierte Analyse des Kreditportfolios erfolgt anhand der Unterteilung in Ratingstufen. Das Kundenrating erfolgt dabei für die unterschiedlichen Forderungsklassen getrennt. Für die Bonitätsbeurteilung werden dafür jeweils interne Risikoklassifizierungsverfahren (Ratingmodelle) eingesetzt. Die Ausfallwahrscheinlichkeiten für unterschiedliche Ratingstufen werden nach Geschäftssegmenten getrennt ermittelt. Wahrscheinlichkeiten der gleichen ordinalen Ratingeinstufung (z.B. Gute Kreditwürdigkeit 1,5 für Unternehmen, A3 für Kreditinstitute und A3 für den öffentlichen Sektor) sind daher zwischen den Segmenten nicht direkt vergleichbar. Die Ratingmodelle für Kreditinstitute und öffentlicher Sektor sind IPS-weit einheitliche Mess- und Ratingverfahren und sehen jeweils 12 Bonitätsstufen vor. Diese basieren auf den Modellen der RBI. Die Ausfallwahrscheinlichkeiten (PDs) in den Forderungsklassen Retail selbstständig, Retail unselbstständig sowie Corporates werden von dem SRG für die RBG einheitlich je Ratingklasse erstellt und mittels entsprechenden Modellen validiert.

Die Kreditrisiken des Jahres 2018 enthalten auch die Adressrisiken der jeweiligen Wertpapieremittenten.

## Kreditportfolio – Unternehmen

Die nachstehende Tabelle zeigt das gesamte Kreditobligo nach den neun Performing Ratingklassen 0,5 - 4,5 bzw. der drei Ausfallsklassen für Unternehmen:

Obligo in € Tausend	2018	Anteil	2017	Anteil
0,5 Minimales Risiko	146.232	3,1%	83.399	2,0%
1,0 Exzellente Kreditwürdigkeit	481.996	10,1%	311.529	7,5%
1,5 Sehr gute Kreditwürdigkeit	1.047.746	21,9%	585.238	14,1%
2,0 Gute Kreditwürdigkeit	1.235.715	25,9%	1.009.800	24,3%
2,5 Intakte Kreditwürdigkeit	765.126	16,0%	937.379	22,6%
3,0 Akzeptable Kreditwürdigkeit	613.449	12,8%	793.690	19,1%
3,5 Knappe Kreditwürdigkeit	175.624	3,7%	216.931	5,2%
4,0 Schwache Kreditwürdigkeit	78.585	1,6%	51.568	1,2%
4,5 Sehr schwache Kreditwürdigkeit	29.505	0,6%	29.440	0,7%
5,0 90 Tage überfällig	31	0,0%	75	0,0%
5,1 Andere Ausfallgründe	81.279	1,7%	98.077	2,4%
5,2 Insolvenz, Abschreibung	16.334	0,3%	23.619	0,6%
NR Nicht geratet	102.963	2,2%	6.472	0,2%
<b>Gesamt</b>	<b>4.774.585</b>	<b>100,0%</b>	<b>4.147.218</b>	<b>100,0%</b>

## Kreditportfolio – Retail-Kunden

Die folgende Tabelle zeigt die Bonitätsstruktur der Retail-Forderungen im L-IPS:

Obligo in € Tausend	2018	Anteil	2017	Anteil
0,5 Minimales Risiko	1.545.114	30,4%	1.427.934	29,6%
1,0 Exzellente Kreditwürdigkeit	645.893	12,7%	558.762	11,6%
1,5 Sehr gute Kreditwürdigkeit	782.751	15,4%	715.116	14,8%
2,0 Gute Kreditwürdigkeit	833.818	16,4%	683.775	14,2%
2,5 Intakte Kreditwürdigkeit	567.556	11,2%	566.741	11,8%
3,0 Akzeptable Kreditwürdigkeit	342.482	6,7%	475.023	9,9%
3,5 Knappe Kreditwürdigkeit	145.114	2,9%	166.872	3,5%
4,0 Schwache Kreditwürdigkeit	70.192	1,4%	73.283	1,5%
4,5 Sehr schwache Kreditwürdigkeit	40.684	0,8%	35.660	0,7%
5,0 90 Tage überfällig	3.458	0,1%	3.416	0,1%
5,1 Andere Ausfallsgründe	68.754	1,4%	79.713	1,7%
5,2 Insolvenz, Abschreibung	26.854	0,5%	30.887	0,6%
NR Nicht geratet	3.791	0,1%	3.877	0,1%
<b>Gesamt</b>	<b>5.076.461</b>	<b>100,0%</b>	<b>4.821.058</b>	<b>100,0%</b>

## Kreditportfolio – Kreditinstitute

Die Forderungsklasse Kreditinstitute enthält in der Mehrzahl Banken und Wertpapierunternehmen. Das interne Ratingmodell der RBI für diese Finanzinstitute basiert auf einem Peer-Group-orientierten Ansatz, in dem sowohl qualitative als auch quantitative Informationen berücksichtigt werden. Das finale Rating für diese Kundengruppe ist durch das Länderrating des jeweiligen Heimatlandes begrenzt.

Die nachfolgende Tabelle stellt das Kreditobligo an Kreditinstitute nach dem internen Rating dar. Die Ausfallwahrscheinlichkeiten in dieser Assetklasse werden aufgrund der geringen Anzahl an Kunden (und an beobachtbaren Ausfällen) in einzelnen Ratingstufen durch eine Kombination interner und externer Daten ermittelt.

Obligo in € Tausend	2018	Anteil	2017	Anteil
A1 Ausgezeichnete Bonität	68.070	3,4%	44.420	2,5%
A2 Sehr gute Bonität	401.188	19,9%	287.242	16,2%
A3 Gute Bonität	1.476.429	73,4%	1.359.924	76,9%
B1 Solide Bonität	57.067	2,8%	66.236	3,7%
B2 Zufriedenstellende Bonität	7.339	0,4%	10.542	0,6%
B3 Adäquate Bonität	66	0,0%	0	0,0%
B4 Fragliche Bonität	0	0,0%	0	0,0%
B5 Höchst fragliche Bonität	0	0,0%	0	0,0%
C Ausfallsgefährdet	1.262	0,1%	0	0,0%
D 90 Tage überfällig	0	0,0%	0	0,0%
D Andere Ausfallsgründe	0	0,0%	0	0,0%
D Insolvenz, Abschreibung	23	0,0%	23	0,0%
NR Nicht geratet	0	0,0%	503	0,0%
<b>Gesamt</b>	<b>2.011.444</b>	<b>100,0%</b>	<b>1.768.890</b>	<b>100,0%</b>

## Kreditportfolio – Öffentlicher Sektor

Eine weitere Kundengruppe stellen souveräne Staaten, Zentralbanken und regionale Gebietskörperschaften bzw. andere staatenähnliche Organisationen dar. Die nachfolgende Tabelle stellt das Kreditobligo gegenüber dem öffentlichen Sektor (inklusive Zentralbanken) nach dem internen Rating dar. Da Ausfälle in dieser Assetklasse historisch nur selten beobachtbar waren, werden die Ausfallwahrscheinlichkeiten unter Zuhilfenahme des kompletten Datenuniversums externer Ratingagenturen ermittelt. Wesentliche Triebfeder für diese Engagements bildet das Liquiditätsmanagement und die Erfüllung aufsichtsrechtlicher Normen.

Obligo in € Tausend	2018	Anteil	2017	Anteil
A1 Ausgezeichnete Bonität	455.918	23,5%	399.504	24,9%
A2 Sehr gute Bonität	1.351.022	69,7%	1.078.875	67,4%
A3 Gute Bonität	64.181	3,3%	35.400	2,2%
B1 Solide Bonität	30.614	1,6%	63.695	4,0%
B2 Zufriedenstellende Bonität	27.930	1,4%	23.425	1,5%
B3 Adäquate Bonität	2.627	0,1%	0	0,0%
B4 Fragliche Bonität	4.376	0,2%	0	0,0%
B5 Höchst fragliche Bonität	0	0,0%	0	0,0%
C Ausfallsgefährdet	0	0,0%	0	0,0%
D 90 Tage überfällig	0	0,0%	0	0,0%
D Andere Ausfallsgründe	0	0,0%	0	0,0%
D Insolvenz, Abschreibung	0	0,0%	0	0,0%
NR Nicht geratet	724	0,0%	398	0,0%
<b>Gesamt</b>	<b>1.937.394</b>	<b>100,0%</b>	<b>1.601.295</b>	<b>100,0%</b>

## Kreditrisikominderung

Die Unterlegung von Krediten mit Kreditsicherheiten ist eine wesentliche Strategie und eine aktiv verfolgte Maßnahme zur Reduktion des potenziellen Kreditrisikos. Der Sicherheitenwert und die Effekte anderer risikomindernder Maßnahmen werden während der Kreditentscheidung beurteilt. Als risikomindernd wird dabei jeweils der Wert angesetzt, den das L-IPS-Institutsmitglied bei Verwertung innerhalb einer angemessenen Zeitspanne erwartet. Die anerkannten Sicherheiten sind im Sicherheitenkatalog und den dazugehörigen Bewertungsrichtlinien der L-IPS Mitgliedsinstitute festgelegt.

Die Forderungen an Kreditinstitute und Kunden abzüglich der gebildeten Kreditrisikovorsorgen (Netto-Obligo), das zusätzliche außerbilanzielle Obligo (Eventualverbindlichkeiten, Kreditrisiken und widerrufliche Kreditzusagen) und die internen Sicherheiten stellen sich wie folgt dar:

2018 Obligo in € Tausend	Maximales Kreditobligo		
	Obligo	nicht ausgenutzter gewichteter Rahmen	interne Sicherheiten
Kreditinstitute	2.011.444	6.269	46.829
Öffentlicher Sektor	1.937.394	17.356	307.005
Unternehmer	4.774.585	238.458	2.887.932
Retail-Kunden	5.076.461	194.138	3.953.403
<b>Gesamt</b>	<b>13.799.884</b>	<b>456.221</b>	<b>7.195.169</b>

## Problemkreditmanagement

Das Kreditportfolio und die Kreditnehmer unterliegen einer laufenden Überwachung. Wesentliche Ziele dieses Monitorings sind es, die widmungsgemäße Verwendung der Kredite sicherzustellen und die wirtschaftliche Situation der Kreditnehmer zu verfolgen.

Bei den Non-Retail-Segmenten Firmenkunden, Kreditinstitute und öffentlicher Sektor wird zumindest einmal jährlich eine derartige Kreditüberprüfung durchgeführt. Sie umfasst sowohl die erneute Bonitätseinstufung als auch die Neubewertung von finanziellen und dinglichen Sicherheiten.

Problemkredite – also Aushaftungen, bei denen materielle Schwierigkeiten oder Zahlungsverzug erwartet werden – bedürfen einer weitergehenden Bearbeitung. Bei allen Kundengruppen entscheiden die einzelnen L-IPS Mitglieder selbst über die erforderlichen Maßnahmen zur Risikominderung bei den gefährdeten Krediten. Fallweise werden Problemkredite im Fall einer notwendigen Sanierung an Spezialisten oder Restrukturierungseinheiten übergeben. Deren speziell geschulte und erfahrene Mitarbeiter beschäftigten sich insbesondere mit mittleren bis großen Fällen und werden dabei auch durch die hausinternen Rechtsabteilungen oder von externen Spezialisten unterstützt. Sie wirken maßgeblich an der Darstellung und Analyse mit und können durch die frühzeitige Einbindung in der Regel eine Reduktion der Verluste aus Problemkrediten erzielen.

## Ausgefallene notleidende Kredite (NPL) und Kreditrisikovorsorgen

Ein Ausfall und somit ein notleidender Kredit (Non-performing Loan, NPL) ist nach Artikel 178 CRR gegeben, wenn davon auszugehen ist, dass ein Kunde seinen Kreditverpflichtungen gegenüber der Bank nicht in voller Höhe nachkommen wird oder mit einer wesentlichen Forderung der Bank mindestens 90 Tage in Verzug ist. Im L-IPS werden dabei für die Bestimmung eines Forderungsausfalls bei Non-Retail-Kunden verschiedene Indikatoren verwendet. So gilt es z.B. als Forderungsausfall, wenn ein Kunde in ein Insolvenz- oder ähnliches Verfahren involviert ist, eine Wertberichtigung oder Direktabschreibung einer Kundenforderung vorgenommen werden musste, eine Kundenforderung als nicht vollständig einbringlich gewertet oder die Sanierung eines Kunden erwägt wird.

Risikovorsorgen werden im Einklang mit definierten Richtlinien in den Mitgliederinstituten des L-IPS gebildet und decken alle erkennbaren Kreditrisiken ab.

Die nachstehende Tabelle stellt den Anteil der notleidenden Kredite unter den Ausleihungen der dargestellten Assetklassen aus den Bilanzposten Forderungen an Kunden und Forderungen an Kreditinstitute (ohne außerbilanzielle Geschäfte) dar:

Saldo in € Tausend	Non Performing Loans		NPL-Ratio		NPL Coverage Ratio	
	2018	2017	2018	2017	2018	2017
Kreditinstitute	0	0	0,00%	0,00%	0,00%	0,00%
Öffentlicher Sektor	0	0	0,00%	0,00%	0,00%	0,00%
Unternehmer	88.692	111.229	2,48%	3,28%	98,76%	91,75%
Retail-Kunden	97.324	112.803	2,22%	2,66%	95,20%	97,95%
<b>Gesamt</b>	<b>186.016</b>	<b>224.032</b>	<b>2,26%</b>	<b>2,93%</b>	<b>96,89%</b>	<b>94,87%</b>

## Länderrisiko

Das Länderrisiko umfasst das Transfer- und Konvertibilitätsrisiko sowie das politische Risiko. Es resultiert aus grenzüberschreitenden Transaktionen oder aus Direktinvestitionen in Drittstaaten. Das L-IPS ist diesem Risiko durch seine Geschäftstätigkeit primär in den angrenzenden Ländern Deutschland und Schweiz ausgesetzt, in denen die politischen und wirtschaftlichen Risiken weiterhin als sehr gering angesehen werden. Die Länderrisiken im L-IPS bei allen Forderungsklassen belaufen sich auf € 2.321.488 Tausend, die Bonitätsstruktur ist unverändert gut:

Obligo in € Tausend	2018	Anteil	2017	Anteil
A1 Ausgezeichnete Bonität	1.604.147	69,1%	1.734.989	67,1%
A2 Sehr gute Bonität	315.484	13,6%	392.203	15,2%
A3 Gute Bonität	267.390	11,5%	304.533	11,8%
B1 Solide Bonität	59.831	2,6%	58.622	2,3%
B2 Zufriedenstellende Bonität	66.714	2,9%	88.862	3,4%
B3 Adäquate Bonität	5.467	0,2%	4.996	0,2%
B4 Fragliche Bonität	550	0,0%	839	0,0%
B5 Höchst fragliche Bonität	342	0,0%	392	0,0%
C Ausfallgefährdet	436	0,0%	743	0,0%
D Ausfall	0	0,0%	0	0,0%
NR Nicht geratet	1.127	0,0%	843	0,0%
<b>Gesamt</b>	<b>2.321.488</b>	<b>100,0%</b>	<b>2.587.021</b>	<b>100,0%</b>

Die aktive Länderrisikosteuerung erfolgt bei den Mitgliedern im L-IPS. Unabhängig von der Limitierung wird das Länderrisiko im Rahmen der Problem- und Extremfall Perspektive durch einen zusätzlichen Risikoaufschlag für „Crossborder“-Risiken berücksichtigt, da im Rahmen der Ratingeinstufungen politische Risiken sowie Transfer- und Konvertierungsrisiken durch etwaiges Ceilings (Deckelung der Endnote im Rahmen der Bonitätsbeurteilung der Einzelkunden durch das Rating des Sovereigns) im Ratingansatz in der Regel nicht zur Gänze berücksichtigt wird.

## Fremdwährungskredite

Die in CHF aushaftenden Kredite haben sich im Jahresverlauf deutlich vermindert und beliefen sich zum Jahresultimo 2018 auf Gegenwert € 800 Millionen. Kredite in anderen Währungen sind unwesentlich.

CHF-Finanzierungen (lt. KSA) Firmen, Retail, Öffentl.Sektor

Jahr	Anzahl Kunden	+/- Anzahl Kunden kum. seit 2008	Saldo in Mio.EUR	+/- Saldo in Mio.EUR kum. seit 2008	Saldo in Mio.CHF	+/- Saldo in Mio.CHF kum. seit 2008	CHF-Kurse
2008	16.328		2.493		3.690		1,4800
2010	14.870	-1.458	2.706	212	3.384	-306	1,2506
2012	11.380	-4.948	1.985	-508	2.396	-1.294	1,2072
2013	10.523	-5.805	1.772	-722	2.175	-1.515	1,2276
2014	9.515	-6.813	1.604	-890	1.928	-1.762	1,2024
2015	7.783	-8.545	1.357	-1.136	1.471	-2.219	1,0834
2016	7.151	-9.177	1.208	-1.285	1.294	-2.396	1,0707
2017	5.168	-11.160	896	-1.597	1.049	-2.641	1,1702
2018	4.579	-11.749	800	-1.693	959	-2.731	1,1982



## **Beteiligungsrisiko**

Als Beteiligungsrisiken werden die potenziellen Wertverluste aufgrund von Dividendenausfall, Teilwertabschreibungen, Veräußerungsverlusten und Reduktion der stillen Reserven bezeichnet. Ein wesentliches Risiko im Beteiligungsbereich stellt die Beteiligung am Spitzeninstitut dar. Das weitere Beteiligungsrisiko ist als nicht wesentlich einzustufen.

## **Marktrisiko**

Das L-IPS definiert Marktrisiko als die potenziell mögliche negative Veränderung des Marktpreises der Handels- und Investmentpositionen. Das Marktrisiko wird durch Schwankungen der Wechselkurse, Zinssätze, Credit Spreads, Aktienpreise und Warenpreise sowie anderer relevanter Marktparameter, wie z.B. impliziter Volatilitäten, bestimmt.

## **Organisation des Marktrisikomanagements**

Alle Marktrisiken werden auf L-IPS-Ebene gemessen und überwacht. Die Steuerung findet bei den einzelnen L-IPS Mitgliedern statt. Die Berechnung des Marktrisikos erfolgt entsprechend den definierten Konfidenzintervallen. Für das Bankbuch wird mit einer Haltedauer von 250 Tagen gerechnet. Ein Handelsbuch wurde zum Jahresultimo von keinem L-IPS Mitglied geführt.

## **Währungsrisiko / Offene Devisenposition**

Das Währungsrisiko beschreibt das Risiko der Wertveränderung der Fremdwährungsposition bedingt durch Preisverschiebungen auf den Devisenkassamärkten und wird deshalb auch als Kursänderungsrisiko bezeichnet. Dieses Risiko ist in der RBGV traditionell sehr gering.

Preisänderungen auf den Devisenterminmärkten, welche bei inkongruenten Terminpositionen auch bei geschlossener Devisenposition zu einer Wertminderung führen können (Swapsatzrisiko), werden als Zinsänderungsrisiko gesehen.

Das Währungsrisiko im engeren Sinn ist als die Gefahr von Verlusten aufgrund offener Devisenpositionen definiert. Währungsschwankungen wirken sich dabei aber sowohl auf die laufend erzielten Erträge als auch auf die anfallenden Kosten aus. Sie beeinflussen weiters das Eigenmittelerfordernis von Aktivpositionen in Fremdwährungen, selbst wenn diese in derselben Währung refinanziert wurden und somit keine offene Devisenposition besteht.

## **Zinsrisiken im Bankbuch**

Das Zinsänderungsrisiko beinhaltet die Gefahr, dass der erwartete oder geplante Wert bzw. Ertrag aufgrund einer Marktzinsänderung nicht erreicht wird. Das Zinsänderungsrisiko enthält sowohl einen Einkommenseffekt (Nettozinsertrag) als auch einen Barwerteffekt.

Unterschiedliche Laufzeiten und Zinsanpassungskonditionen der angebotenen Produkte führen gemeinsam mit der Refinanzierung durch Kundeneinlagen sowie über die Geld- und Kapitalmärkte im L-IPS zu Zinsänderungsrisiken. Diese entstehen vorwiegend durch den nicht vollständigen Ausgleich der Zinssensitivität von erwarteten Zahlungen, deren Zinsanpassungsrhythmen und anderer optionaler Ausstattungsmerkmale.

Für die Quantifizierung des Zinsänderungsrisikos im Bankbuch kommen neben der Value-at-Risk-Berechnung auch klassische Methoden der Kapital- und Zinsbindungsanalyse zur Anwendung. Seit dem Jahr 2002 besteht für das Zinsänderungsrisiko im Rahmen der Zinsrisikostatistik an die Aufsichtsbehörde ein quartalsweises Berichtswesen, das entsprechend den Erfordernissen der CRR-Richtlinien auch eine Barwertveränderung in Prozent der Eigenmittel beinhaltet.

Notwendige Schlüsselannahmen für Fristigkeiten werden dabei im Einklang mit regulatorischen Vorgaben und aufgrund interner Statistiken und Erfahrungswerte getroffen. Die aggregierten Zinspositionen

(Aufteilung aller Aktiv- und Passivgeschäfte anhand ihrer Zinsbindung und Zinsanpassungsrhythmus in die vorgesehenen Laufzeitbänder) des Bankbuchs der L-IPS Mitglieder wird anhand der „Gap-Methode“ (Aktivpositionen minus Passivpositionen) in folgender Tabelle für den Stichtag 31. Dezember 2018 dargestellt.

2018 in € Tausend	bis 1 Jahr	bis 2 Jahre	bis 3 Jahre	bis 4 Jahre	bis 5 Jahre	bis 7 Jahre	bis 10 Jahre	bis 15 Jahre	bis 20 Jahre	länger
EUR	-1.215.237	132.882	314.702	235.273	185.172	162.499	141.007	68.324	9.664	-23.292
CHF	-24.083	1.692	4.261	-418	-2.643	1.448	1.077	261	-213	106
USD	5.995	158	289	704	210	0	0	0	0	-216
OFX	426	-48	0	0	0	0	0	0	0	0
<b>Gesamt</b>	<b>-1.232.899</b>	<b>134.684</b>	<b>319.252</b>	<b>235.559</b>	<b>182.739</b>	<b>163.947</b>	<b>142.084</b>	<b>68.585</b>	<b>9.451</b>	<b>-23.402</b>

## Preisrisiko

Unter dem Preisrisiko aus Wertpapieren versteht man die Gefahr, dass der Wert eines Portfolios (z.B. Aktien, Renten, Rohstoffe) aufgrund von Kurs- bzw. Zinsänderungen negativ beeinflusst wird. Das Hauptaugenmerk liegt dabei auf Kursänderungen, die nicht ausschließlich von der Bonität der jeweiligen Unternehmen abhängen (dieses Risiko wird als Kreditrisiko angesetzt), sondern von diversen technischen oder fundamentalen Gründen, Angeboten und Nachfragen etc., bestimmt werden.

## Spreadrisiko

Spreadrisiko (Credit-Spreadrisiko) ist das Verlustrisiko aufgrund sich ändernder Marktpreise hervorgerufen durch Änderungen von Creditspreads bzw. der Spreadkurve im Vergleich zum risikofreien Zinssatz. Es kommt zu keiner Doppelzählung mit dem Kreditrisiko, weil auch bei unveränderter Bonität/Rating eine Marktschwankung durch sich veränderte Credit Spreads eintreten kann.

## Value at Risk (VaR)

Nachstehende Tabelle stellt die Risikokennzahlen (VaR 99,9 Prozent 250 Tage) für das Marktrisiko der Bankbücher je Risikoart dar.

Bankbuch VaR 99,9% in € Tausend	2018	2017
Zinsrisiko	49.492	67.218
Credit Spread Risiko	29.688	37.433
<b>Gesamt</b>	<b>79.180</b>	<b>104.652</b>

## Liquiditätsrisiko

Das Liquiditätsrisiko umfasst das Risiko, dass die Bank ihre gegenwärtigen und zukünftigen Zahlungsverpflichtungen nicht vollständig und zeitgerecht erfüllen kann und dass im Falle unzureichender Marktliquidität Geschäfte nicht abgeschlossen werden können oder zu ungünstigeren Konditionen abgeschlossen werden müssen.

Das Liquiditätsrisiko umfasst folgende Teilrisiken:

- Zahlungsunfähigkeitsrisiko (Liquiditätsrisiko i.e.S.)
- Liquiditätsfristentransformationsrisiko (Liquiditätsrisiko i.w.S.)

Das Zahlungsunfähigkeitsrisiko schließt das Terminrisiko (unplanmäßige Verlängerung der Kapitalbindungsdauer von Aktivgeschäften) und Abrufisiko (vorzeitiger Abzug von Einlagen, unerwartete

Inanspruchnahme von zugesagten Kreditlinien) ein. Unter dem Liquiditätsfristentransformationsrisiko werden das Marktliquiditätsrisiko (Assets können nicht oder nur zu schlechteren Konditionen veräußert werden) und das Refinanzierungsrisiko (Anschlussfinanzierungen können nicht oder nur zu schlechteren Konditionen durchgeführt werden) verstanden.

Die Liquiditätssteuerung inklusive Fundingplanung und Emissionstätigkeit erfolgt zentral durch ein Gremium (VRSE) der L-IPS Mitglieder. Der Risikorat bedient sich zur Überwachung der Einhaltung sämtlicher Liquiditätserfordernisse auf L-IPS Ebene und auf Ebene seiner Mitglieder dieses Gremiums. Es entspricht dem Selbstverständnis der RLB-Vorarlberg als Zentralinstitut und Hüterin des Liquiditätsverbundes, dass dem Ersuchen eines angeschlossenen Kreditinstituts nach Bereitstellung weiterer Liquidität — im Bedarfs- wie im Notfall — bestmöglich entsprochen wird.

Für eine möglichst umfassende Betrachtung der Liquiditätssituation wurden vier Szenarien definiert (Normalfall, Systemkrise, Rufkrise, Kombinierte Krise). Allen Szenarien ist unterstellt, dass von der aktuellen Situation ausgehend eine Bestandsbetrachtung inklusive eingeschränkter Neugeschäftsannahmen (kundeninduziertes Neugeschäft) durchgeführt wird. Ziel der unterschiedlichen Szenarien ist die dem entsprechenden Marktumfeld angepasste Darstellung der Auswirkungen auf die Liquiditätsablaufbilanz hervorgerufen durch unterschiedliches Verhalten der Marktteilnehmer, insbesondere betreffend der nicht deterministisch festgelegten Cashflows, wie z.B. Spar- und Sichteinlagen.

Das Liquiditätsrisikomanagement wird entsprechend den SRG-Vorgaben im L-IPS wie folgt durchgeführt: Allen Szenarien ist unterstellt, dass von der aktuellen Situation ausgehend kein Neugeschäft durchgeführt wird. Die Szenarien unterscheiden sich jedoch durch unterschiedliche Auswirkung auf die bestehende Kapitalablaufbilanz (ON- und OFF Balance Positionen) in der jeweils angenommenen Stresssituation. Im Rahmen der Risikobetrachtung werden die bestehenden Liquiditäts-GAPS (Überhänge bei Mittelzuflüssen und Mittelabflüssen) je definiertem Laufzeitband dem jeweils vorhandenen Liquiditätspuffer, bestehend aus einem Pool an hoch liquiden Assets (tenderfähige Wertpapiere, Credit Claims, usw.), unter Berücksichtigung der definierten Szenarien, gegenübergestellt. Generell wird starkes Augenmerk auf die Liquiditätssicherung unter Betrachtung eines definierten Überlebenshorizonts („Time-To-Wall“) gelegt. Dieser muss durch den vorhandenen Liquiditätspuffer gedeckt werden und leitet sich aus dem bestehenden Limitsystem ab. Die Time-To-Wall ist mit einem Monat festgelegt.

Das Modell der Messmethodik wird in regelmäßigen Abständen überarbeitet und an veränderte Rahmenbedingungen angepasst. Des Weiteren ist ein umfassender Katalog an Liquiditätsfrühwarnindikatoren implementiert.

Für das Liquiditätsrisiko besteht für das L-IPS sowie deren Mitglieder ein detailliertes Limitsystem.

Dieses unterscheidet gemäß den Vorgaben der EBA drei Liquiditätskennzahlen:

- Operative Liquiditätstransformation
- Strukturelle Liquiditätstransformation
- Gap über Bilanzsumme

Die „Operative Liquiditätstransformation“ (O-LFT) beschreibt die operative Liquidität von 1 bis 18 Monate und wird als Quotient aus Aktiva und Passiva der kumulierten Laufzeitbänder gebildet. In der Position Aktiva werden für die O-LFT-Kennziffern auch die Positionen des Off-Balancesheets sowie der Liquiditätspuffer berücksichtigt. Dadurch ist ersichtlich, ob eine Bank ohne Neugeschäft (Rollover von Refinanzierungen) ihren kurzfristigen Auszahlungsverpflichtungen nachkommen kann.

Das zweite Modell, die „Strukturelle Liquiditätstransformation“ (S-LFT), stellt die langfristige Liquiditätssituation für Laufzeiten ab 18 Monaten dar. Diese wird als Quotient aus Passiva und Aktiva für Laufzeitbänder von 18 Monaten bis > 15 Jahre auf Einzelbasis und in aggregierter Form dargestellt. In der Position Aktiva werden für die S-LFT-Kennziffern auch die Position Off-Balancesheets sowie der Liquiditätspuffer berücksichtigt. Diese Kennzahl zeigt die laufzeitkongruente Refinanzierung der langfristigen Aktiva. Die dritte Kennzahl für das Monitoring des Liquiditätsrisikos stellt der „GBS-Quotient“, auch „Gap über Bilanzsumme“ dar. Der Quotient des Gaps über die Bilanzsumme wird als Quotient aus Nettopositionen je Laufzeitband und Bilanzvolumen gebildet und zeigt ein eventuell überhöhtes Refinanzierungsrisiko in einem Laufzeitband an. Dem stärkeren Fokus auf die operative Liquidität des L-IPS wird zusätzlich über die wöchentliche OeNB-Liquiditätsmeldung Rechnung getragen. Dabei werden die erwarteten Zahlungseingänge den erwarteten Zahlungsausgängen gegenübergestellt und mit dem vorhandenen Liquiditätspuffer abgeglichen (dynamische Betrachtung).

Ende 2015 wurde erstmals die Liquidity Coverage Ratio (LCR) für das L-IPS, unter Berücksichtigung der Anforderungen der Kapitaladäquanzverordnung und -richtlinie (CRR/CRD IV), der Implementing Technical Standards der EBA und der Kreditinstitute-Risikomanagementverordnung, die zur Umsetzung der CRD IV in österreichisches Recht dient, an die Aufsicht gemeldet. Im L-IPS errechnete sich die LCR per 31.12.2018 über alle Währungen mit 181,80 Prozent. Die NSFR per 31.12.2018 für das L-IPS auf konsolidierter Basis betrug 104,85 Prozent.

## **Operationelle Risiken**

Unter dem operationellen Risiko wird das Risiko von Verlusten verstanden, die infolge der Unangemessenheit oder des Versagens von internen Verfahren, Menschen und Systemen oder aufgrund von externen Ereignissen einschließlich des Rechtsrisikos eintreten können. Innerhalb dieser Risikokategorie werden sowohl interne Risikofaktoren – z.B. unbefugte Handlungen, Diebstahl und Betrug, Abwicklungs- und Prozessfehler, Geschäftsunterbrechungen oder Systemausfälle – als auch externe Risikofaktoren einschließlich von Sachschäden und Betrugsabsichten kontrolliert und gesteuert.

In den Verfahren und Systemen sind auch sämtliche Vorkehrungen betreffend der Bekämpfung von Geldwäscherei und Terrorismusfinanzierung eingeschlossen. Ebenso werden sämtliche Risiken aus Informations- und Kommunikationstechnologien (IKT-Risiko) als operationelle Risiken angesehen.

Die Risikoidentifikation, Überwachung, Messung und Risikoreduktion erfolgt bei den Mitgliedern des L-IPS. Bei ökonomischer Fehlentwicklung sind durch die L-IPS Mitglieder auf Aufforderung des Exekutivausschusses des Risikorates entsprechende Sanierungsmaßnahmen und Sanierungskonzepte vorzuschlagen, einzuleiten bzw. umzusetzen.

## **Makroökonomisches Risiko**

Die Berücksichtigung der Risiken, die aus dem makroökonomischen Umfeld resultieren, stellen gesamtwirtschaftliche Verschlechterungen dar. Die Quantifizierung des makroökonomischen Risikos erfolgt anhand einem makroökonomischen Modell, welches den Zusammenhang zwischen makroökonomischen Faktoren (z. B. BIP, Reallohnindex) und den Ausfallwahrscheinlichkeiten herstellt und daraus das zusätzliche Risiko aus dem simulierten Wirtschaftsrückgang berechnet.

## **CVA-Risiko**

Anpassung der Kreditbewertung (CVA) sind Wertanpassungen von Forderungen auf Derivate auf Grund des Gegenpartei-Kreditrisikos. Als CVA-Risiko versteht man dementsprechend das Risiko potenzieller Marktwertverluste durch erhöhte Credit Spreads der Gegenpartei. Nachdem die Marktwerte von Derivaten mit der „risikolosen“ Zinskurve berechnet (abgezinst) werden, führt ein etwaiger höherer Credit Spread des Partners zu entsprechenden Kosten bei vorzeitigem Schließen der Position. Derivate kommen fast ausschließlich zur Absicherung von Grundpositionen (Hedging), sowie im Liquiditätsmanagement zum Einsatz.

## **Sonstiges Risiko**

Sonstige, nicht quantifizierbare Risiken werden im Rahmen der Risikotragfähigkeitsanalyse sowohl im Problem- als auch im Extremfall als Approximation über einen Aufschlag von 5 Prozent der quantifizierten Risiken berücksichtigt.

Institutsbezogenes Sicherungssystem  
der Raiffeisen Bankengruppe Vorarlberg  
(L-IPS)

Bregenz, 14. Juni 2019

Als Vertreter des L-IPS

  
**Dr. Jürgen Kessler**  
Vorsitzender des Risikorates

Bregenz, 14. Juni 2019

Der Vorstand der Raiffeisenlandesbank Vorarlberg

  
**KommR Betriebsökonom Wilfried Hopfner**  
Vorstandsvorsitzender

  
**Mag. Michael Alge**  
Vorstandsvorsitzender-Stv.

  
**Dr. Jürgen Kessler**  
Vorstandsvorsitzender-Stv.