



BERICHT 2014

ZUM

**INSTITUTSBEZOGENEN SICHERUNGSSYSTEM
DER RAIFFEISENBANKENGRUPPE VORARLBERG**

gemäß Art. 113 Abs 7 lit. e CRR

Inhaltsverzeichnis

1.	Zusammenfassender Jahresabschluss.....	3
1.1.	Zusammenfassende Bilanz zum 31.12.2014	3
1.2.	Zusammenfassende Gewinn- und Verlustrechnung 2014	6
2.	Lagebericht	8
2.1.	Allgemeine Beschreibung	8
2.2.	Grundlage der Rechnungslegung.....	15
2.3.	Gesamtwirtschaftliche Rahmenbedingungen	16
2.4.	Finanz- und Ergebnisentwicklung.....	17
2.5.	Das interne Kontrollsystem (IKS) für den Rechnungslegungsprozess.....	21
2.6.	Fundingstruktur.....	24
2.7.	Ereignisse nach Bilanzstichtag	25
2.8.	Ausblick.....	25
3.	Risikobericht.....	28

1. Zusammenfassender Jahresabschluss

1.1. Zusammenfassende Bilanz zum 31.12.2014

Aktiva	Bilanz zum 31. Dezember 2014
	EUR
1. Kassenbestand, Guthaben bei Zentralnotenbanken und Postgiroämtern	71.751.413,73
2. Schuldtitel öffentlicher Stellen und Wechsel, die zur Refinanzierung bei der Zentralnotenbank zugelassen sind:	891.100.740,06
a) Schuldtitel öffentlicher Stellen und ähnliche Wertpapiere	891.100.740,06
b) zur Refinanzierung bei Zentralnotenbanken zugelassene Wechsel	0,00
3. Forderungen an Kreditinstitute:	907.150.634,52
4. Forderungen an Kunden	6.968.528.227,53
5. Schuldverschreibungen und andere festverzinsliche Wertpapiere	1.578.824.035,09
a) von öffentlichen Emittenten	0,00
b) von anderen Emittenten	1.578.824.035,09
darunter:	
eigene Schuldverschreibungen	0,00
6. Aktien und andere nicht festverzinsliche Wertpapiere	303.162.160,27
7. Beteiligungen	173.113.939,38
darunter:	
an Kreditinstituten	10.342.296,66
8. Anteile an verbundenen Unternehmen	37.885.570,08
darunter:	
an Kreditinstituten	0,00
9. Immaterielle Vermögensgegenstände des Anlagevermögens	1.433.845,38
10. Sachanlagen:	143.001.801,18
darunter:	
Grundstücke und Bauten, die vom Kreditinstitut im Rahmen seiner eigenen Tätigkeit genutzt werden	95.896.630,01
11. Eigene Aktien oder Anteile sowie Anteile an einer herrschenden oder an mit Mehrheit beteiligten Gesellschaft	0,00
darunter:	
Nennwert	0,00
12. Sonstige Vermögensgegenstände	91.721.260,87
13. Gezeichnetes Kapital, das eingefordert, aber noch nicht eingezahlt ist	0,00
14. Rechnungsabgrenzungsposten	2.571.356,73
SUMME DER AKTIVA	11.170.244.984,82

Passiva	Bilanz zum 31. Dezember 2014
	EUR
1. Verbindlichkeiten gegenüber Kreditinstituten	2.643.764.998,74
2. Verbindlichkeiten gegenüber Kunden	6.023.831.063,76
a) Spareinlagen	2.696.572.324,95
darunter:	
aa) täglich fällig	0,00
bb) mit vereinbarter Laufzeit oder Kündigungsfrist	2.696.572.324,95
b) sonstige Verbindlichkeiten	3.327.258.738,81
darunter:	
aa) täglich fällig	2.307.140.627,60
bb) mit vereinbarter Laufzeit oder Kündigungsfrist	1.020.118.111,21
3. Verbriefte Verbindlichkeiten	1.458.151.818,85
4. Sonstige Verbindlichkeiten	76.062.712,79
5. Rechnungsabgrenzungsposten	4.120.132,93
6. Rückstellungen	65.733.021,49
a) Rückstellungen für Abfertigungen	20.776.330,00
b) Rückstellungen für Pensionen	17.186.095,09
c) Steuerrückstellungen	1.226.449,91
d) sonstige	26.211.533,82
6. A Fonds für allgemeine Bankrisiken	1.027.485,00
7. Ergänzungskapital gem. Teil 2 Titel I Kapitel 4 der Verordnung (EU) Nr. 575/2013	0,00
8. Zusätzliches Kernkapital gem. Teil 2 Titel I Kapitel 3 der Verordnung (EU) Nr. 575/2013	0,00
8a. Pflichtwandelschuldverschreibungen gem. § 26 BWG	0,00
8b. Instrumente ohne Stimmrecht gem. § 26a BWG	0,00
9. Gezeichnetes Kapital	12.752.222,70
10. Kapitalrücklagen	4.533.226,30
a) gebundene	4.533.226,30
b) nicht gebundene	0,00
11. Gewinnrücklagen	707.995.863,54
a) gesetzliche Rücklage	1.689.672,38
b) satzungsmäßige Rücklagen	141.406.247,02
c) andere Rücklagen	564.899.944,38
12. Haftrücklage gem. § 57 Abs. 5 BWG	134.595.259,25
13. Bilanzgewinn/ Bilanzverlust	22.886.978,76
14. unversteuerte Rücklagen	14.790.200,71
a) Bewertungsreserve auf Grund von Sonderabschreibungen	14.790.200,71
b) sonstige unversteuerte Rücklagen	0,00
SUMME DER PASSIVA	11.170.244.984,82

Posten unter der Bilanz

Bilanz zum 31. Dezember 2014

	EUR
Aktiva	
1. Auslandsaktiva	2.208.099.500,18
Passiva	
1. Eventualverbindlichkeiten	500.295.451,28
2. Kreditrisiken	715.375.107,85
3. Verbindlichkeiten aus Treuhandgeschäften	0,00
4. Anrechenbare Eigenmittel gem. Teil 2 der Verordnung (EU) Nr. 575/2013	847.484.482,98
5. Eigenmittelanforderungen gem. Art. 92 der Verordnung (EU) Nr. 575/2013 *)	6.206.987.083,22
darunter:	
Eigenmittelanforderungen gem. Art. 92 Abs. 1 lit. a bis c der Verordnung (EU) Nr. 575/2013	
a) Harte Kernkapitalquote in %	12,98
b) Kernkapitalquote in %	12,98
c) Gesamtkapitalquote in %	13,65
6. Auslandspassiva	3.140.583.942,41

1.2. Zusammenfassende Gewinn- und Verlustrechnung 2014

Gliederung der Gewinn- und Verlustrechnung 2014

	EUR
1. Zinsen und ähnliche Erträge	247.364.887,84
darunter:	
aus festverzinslichen Wertpapieren	65.612.223,45
2. Zinsen und ähnliche Aufwendungen	111.681.509,84-
I. NETTOZINSERTRAG	135.683.378,00
3. Erträge aus Wertpapieren und Beteiligungen	22.279.350,99
a) Erträge aus Aktien, anderen Anteilsrechten und nicht festverzinslichen Wertpapieren	7.057.357,35
b) Erträge aus Beteiligungen	12.741.409,83
c) Erträge aus Anteilen an verbundenen Unternehmen	2.480.583,81
4. Provisionserträge	92.620.382,06
5. Provisionsaufwendungen	22.260.635,76-
6. Erträge/Aufwendungen aus Finanzgeschäften	4.244.977,54
7. Sonstige betriebliche Erträge	16.197.178,83
II. BETRIEBSERTRÄGE	248.764.631,66
8. Allgemeine Verwaltungsaufwendungen	169.387.647,54-
a) Personalaufwand	105.617.546,19-
darunter:	
aa) Löhne und Gehälter	78.564.285,03-
bb) Aufwand für gesetzlich vorgeschriebene soziale Abgaben und vom Entgelt abhängige Abgaben und Pflichtbeiträge	19.781.848,83-
cc) sonstiger Sozialaufwand	1.154.022,83-
dd) Aufwendungen für Altersversorgung und Unterstützung	3.445.876,49-
ee) Dotierung der Pensionsrückstellung	306.439,10
ff) Aufwendungen für Abfertigungen und Leistungen an betriebliche Mitarbeiterversorgungskassen	2.977.952,11-
b) sonstige Verwaltungsaufwendungen (Sachaufwand)	63.770.101,35-
9. Wertberichtigungen auf die in den Aktiv- posten 9 und 10 enthaltenen Vermögens- gegenstände	7.993.778,27-
10. Sonstige betriebliche Aufwendungen	5.787.178,63-
III. BETRIEBSAUFWENDUNGEN	183.168.604,43-
IV. BETRIEBSERGEBNIS	65.596.027,23

	EUR
IV. BETRIEBSERGEBNIS - Übertrag	65.596.027,23
11./ Saldo aus Wertberichtigungen auf Forderungen	
12. und Zuführungen zu Rückstellungen für Eventualverbindlichkeiten und Dotierung von Kreditrisiken sowie Erträge aus der Auflösung von Wertberichtigungen auf Forderungen und Rückstellungen für Eventualverbindlichkeiten und für Kreditrisiken	17.358.580,69-
13./ Saldo aus Wertberichtigungen auf Wertpapiere, die	
14. wie Finanzanlagen bewertet sind und auf Beteiligungen sowie Erträge aus Wertberichtigungen auf Wertpapiere, die wie Finanzanlagen bewertet sind sowie auf Beteiligungen	9.036.898,92
V. ERGEBNIS DER GEWÖHNLICHEN GESCHÄFTSTÄTIGKEIT	57.274.345,46
15. Außerordentliche Erträge	173.803,98
darunter:	
Entnahmen aus dem Fonds für allgemeine Bankrisiken	0,00
16. Außerordentliche Aufwendungen	811.071,14-
darunter:	
Zuweisungen zum Fonds für allgemeine Bankrisiken	0,00
17. Außerordentliches Ergebnis (Zwischensumme aus Posten 15 und 16)	637.267,16-
18. Steuern vom Einkommen und Ertrag	9.988.496,44-
19. Sonstige Steuern, soweit nicht in Posten 18 auszuweisen	6.063.919,37-
VI. JAHRESÜBERSCHUSS/JAHRESFEHLBETRAG	40.584.662,50
20. Rücklagenbewegung	35.353.551,70-
darunter:	
Dotierung der Haftrücklage	0,00
Auflösung der Haftrücklage	0,00
VII. JAHRESGEWINN/JAHRESVERLUST	5.231.110,80
21. Gewinnvortrag/Verlustvortrag	17.647.517,67
VIII. BILANZGEWINN/BILANZVERLUST	22.878.628,47

2. Lagebericht

2.1. Allgemeine Beschreibung

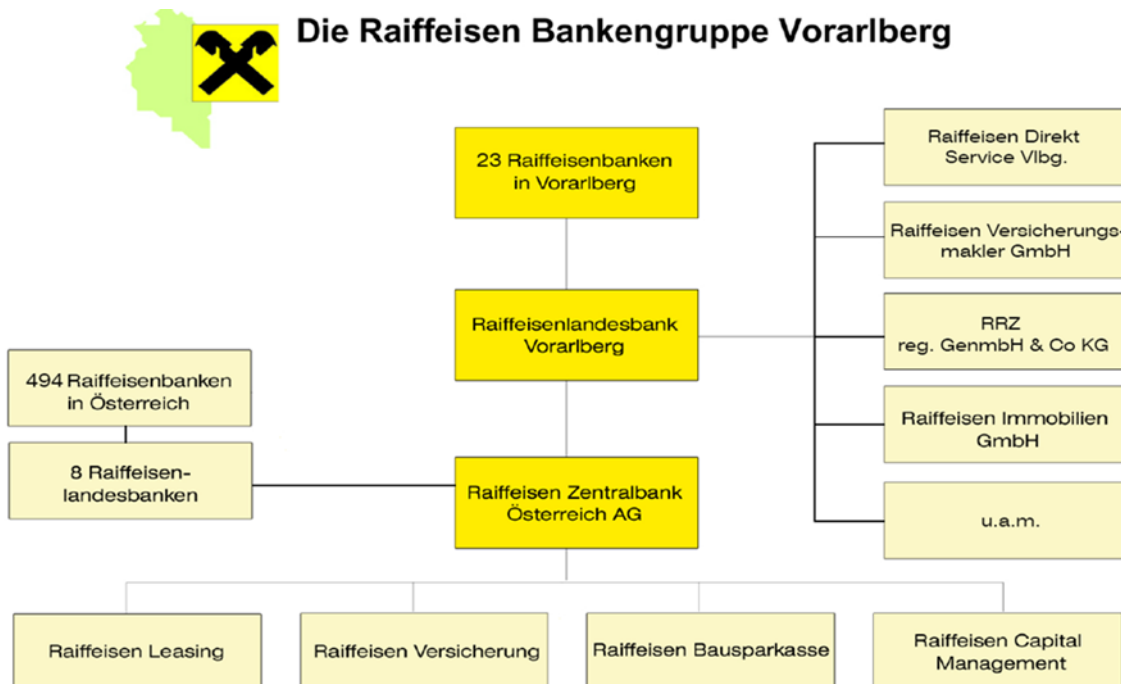
Die Raiffeisen Bankengruppe Vorarlberg

Kooperation stärkt Marktposition

Die Raiffeisen Bankengruppe Vorarlberg (RBGV) ist die größte Bankengruppe des Landes und verfügt mit 89 Bankstellen über das dichteste Bankstellennetz in Vorarlberg. Die Geschäftstätigkeit besteht im Einlagen- und Wertpapier- und Dienstleistungsgeschäft, in der Finanzierung liegt der Schwerpunkt bei klein- und mittelständischen Handels-, Dienstleistungs-, Gewerbe- und Industrie-Unternehmen, im Tourismus und der Landwirtschaft. Die Raiffeisenbankengruppe Vorarlberg beschäftigt rund 1949 Mitarbeiter.

Die RBGV ist in einen dreistufigen Aufbau eingebettet: Sie besteht aus den autonomen und lokal tätigen Raiffeisenbanken (1. Stufe) und der ebenfalls selbständigen Raiffeisenlandesbank (2. Stufe). Die 3. Stufe bildet die Raiffeisen Zentralbank.

Die lokal tätigen Raiffeisenbanken sind Universalbanken, die sämtliche Bankdienstleistungen anbieten und gleichzeitig Eigentümer der Raiffeisenlandesbank Vorarlberg sind.



Die Raiffeisenlandesbank Vorarlberg übernimmt den Liquiditätsausgleich und bietet weitere zentrale Dienstleistungen für die Raiffeisenbanken in Vorarlberg an. Darüber hinaus agiert die Raiffeisenlandesbank Vorarlberg als selbständige Universalbank und ist Aktionär der Raiffeisen Zentralbank.

Sicherungseinrichtungen der Raiffeisenbankengruppe Vorarlberg

Raiffeisen Einlagensicherung Vorarlberg reg. Gen.m.b.H. (LASE)

Für den Fall des Konkurses werden 100.000 EUR pro Anleger durch die Raiffeisen Einlagensicherung Vorarlberg reg. Gen.m.b.H. garantiert. Die Vorarlberger Raiffeisenbanken und die Raiffeisenlandesbank Vorarlberg sind gemeinsam über die Raiffeisen Einlagensicherung Vorarlberg reg. Gen.m.b.H. Mitglied der Österreichischen Raiffeisen-Einlagensicherung eGen (ÖRE).

Diese Einlagensicherungsgenossenschaft stellt die gesetzliche Haftungseinrichtung für die gesamte Raiffeisen Bankengruppe gemäß den §§ 93 bis 93b BWG dar. Zur gemeinsamen Risikobeobachtung der Raiffeisen Bankengruppe Österreich (RBGÖ) ist ein entsprechendes Frühwarnsystem eingerichtet worden. Für das quartalsweise tagende Sektorrisikokomitee, eine Art Beirat des Vorstandes der ÖRE, wird für die gesamte RBGÖ ein Risikobericht auf individueller und konsolidierter Basis erstellt, der neben dem Gesamtrisiko und dessen Abgleich mit der Risikotragfähigkeit Detailberichte zu allen wesentlichen Risiken enthält. Neben einem regelmäßigen Monitoring der Risikoverläufe und diesbezüglicher Grenzwerte ergänzen ein Bilanzkennziffern- und Benchmark-basiertes Frühwarnsystem, Stresstests sowie eine aktive Marktbeobachtung und ein Großexposure-Monitoring die gemeinsame Risikoüberwachung der RBGÖ.

Mit der Reform der Einlagensicherungsrichtlinie möchte die EU einen Wettbewerb um die Sicherheit von Spareinlagen zwischen den Mitgliedstaaten vermeiden. Zu diesem Zweck werden europaweit ein einheitlicher Schutz von Einlagen bis zu 100.000 Euro sowie einheitliche Auszahlungsfristen vorgesehen. Für die österreichischen Sparer bleibt der bestehende Schutz erhalten.

Künftig ist von sämtlichen Kreditinstituten ein Einlagensicherungsfonds zu dotieren. Das aktuelle österreichische System sieht einen allfälligen Beitrag der Kreditinstitute erst nach Eintreten eines Einlagensicherungsfalls vor. Dieses System wird nun umgestellt. Kreditinstitute müssen dann in einen nationalen Einlagensicherungsfonds vorab einzahlen. Der neu zu schaffende nationale Einlagensicherungsfonds soll über einen Zeitraum von 10 Jahren mit 0,8% der gesicherten Einlagen von den Instituten befüllt werden. Das liegt zwar deutlich unter den ursprünglich vom Rat geplanten 1,5%, wird aber nach aktuellem Stand immer noch eine jährliche Belastung von ca. 60 Mio. Euro für den Raiffeisensektor ausmachen.

In den wesentlichen Grundsatzfragen hat der Europäische Gesetzgeber Kompromisse gefunden, die den Wesensmerkmalen der österreichischen Einlagensicherung Rechnung tragen.

So wird etwa eine Europäische Einlagensicherung oder eine einheitliche österreichische Einlagensicherung nicht zwingend vorgesehen. Es steht den Mitgliedstaaten frei, ihre bestehenden Strukturen beizubehalten. Das österreichische Einlagensicherungssystem mit seiner sektoralen Aufteilung kann somit auch nach der Einigung beibehalten werden.

Verein „Raiffeisen-Kundengarantiegemeinschaft Vorarlberg“

Darüber hinaus wird in der Raiffeisen-Kundengarantiegemeinschaft eine Absicherungszusage bis zu 100 Prozent der Kundeneinlagen gewährleistet. Die Raiffeisenlandesbank Vorarlberg und die Vorarlberger Raiffeisenbanken sind über den Verein „Raiffeisen-Kundengarantiegemeinschaft Vorarlberg“ Mitglied dieser Kundengarantiegemeinschaft.

KuGa Vorarlberg: Verein: Raiffeisen – Kundengarantiegemeinschaft Vorarlberg Deckt den Rest nach der gesetzlichen Sicherung ab.

Beitrag einer Raiffeisenbank: Die Summe der freien Eigenmittel plus Gewinnvortrag laut letztem geprüften Jahresabschluss und der im gesetzlich zulässigen Höchstausmaß angerechneten Haftsummenzuschläge, soweit diese das gesetzlich erforderliche Kernkapital zuzüglich 10 % sowie die erforderlichen Eigenmittel gemäß § 22 Abs 1 BWG zuzüglich 10% übersteigen und die Bestimmungen des § 103 Z 9 lit b BWG sowie die gesetzlichen Bestimmungen über das Mindestkapital eingehalten werden.

Verein: Raiffeisen – Kundengarantiegemeinschaft Österreich (RKÖ)

Über die gesetzliche Einlagensicherung hinaus besteht im Raiffeisensektor durch den Zusammenschluss der Raiffeisenbanken, Raiffeisenlandesbanken, der Raiffeisen Zentralbank Österreich AG und der Raiffeisen Bank International AG in der Raiffeisen-Kundengarantiegemeinschaft eine Absicherungszusage bis zu 100 Prozent der Kundeneinlagen. Im Gegensatz zur gesetzlichen Einlagensicherung umfasst diese sämtliche Einlagen der Sparer, egal ob es sich um Privatkunden oder Unternehmen handelt. Ebenso gilt sie auch für alle Fremdwährungseinlagen sowie die eigenen

Wertpapieremissionen. Die Raiffeisenlandesbank Vorarlberg und die Vorarlberger Raiffeisenbanken sind über den Verein „Raiffeisen-Kundengarantiegemeinschaft Vorarlberg“ Mitglied dieser Kundengarantiegemeinschaft.

Es gibt keine Regelung hinsichtlich Anzahl der Inanspruchnahmen oder zeitliche Beschränkungen. Limitierender Faktor sind die freien EM, im Falle einer Landeszentrale die Stillen Reserven an der RZB sowie 50 % des erwarteten EGTs. Lediglich die Hilfeleistung in andere Bundesländer ist mit der GVA-Grenze begrenzt. Für die RBI gilt das inzwischen auch. Bis zur Eigenmittelgrenze (8,8 %) können Beiträge angefordert werden.

Verein Raiffeisen-Sicherungsgemeinschaft Vorarlberg (SiGem)

Der Verein ist zur Abwendung eines Imageschadens eingerichtet und um die Konkursöffnung über eine Raiffeisenbank zu vermeiden. In der Satzung sind keine Beitragsgrenzen vereinbart, allerdings regelt der Syndikatsvertrag, dass SiGem analog IPS begrenzt ist und dass für die jährliche Vorschreibung die Grenzen der mit dem FA Feldkirch und der Großbetriebsprüfung getroffenen Vereinbarung gelten.

Allgemeine Informationen zum Landes-IPS

Im Zuge der Umsetzung der regulatorischen Änderungen durch Basel III ergaben sich auch einige wesentliche Anpassungen betreffend der bis dato im BWG enthaltenen Regelungen für einen nach genossenschaftlichen Grundsätzen organisierten dezentralen Bankenverbund. Gemäß der Art 49 CRR(Capital Requirements Regulation) müssen Kreditinstitute bei der Ermittlung ihrer Eigenmittel grundsätzlich deren Positionen in Eigenmittelinstrumenten anderer Kreditinstitute in Abzug bringen, sofern nicht eine Befreiung durch gebildete institutionelle Sicherungssysteme (IPS) besteht.

Deshalb wurde in der RBGV ein IPS etabliert und dazu vertragliche oder satzungsmäßige Haftungsvereinbarungen beschlossen, die die teilnehmenden Institute absichern und insbesondere bei Bedarf ihre Liquidität und Solvenz sicherstellen, um einen Konkurs zu vermeiden. Basis für dieses Landes-IPS ist die einheitliche und gemeinsame Risikobeobachtung gemäß Artikel 49 CRR, die im Rahmen des Früherkennungssystems der Vorarlberger Landeseinlagensicherung (LASE) erfolgt. Das IPS ergänzt somit als weiterer Baustein die gegenseitige Unterstützung im Rahmen der Raiffeisen Bankengruppe Vorarlberg im Falle wirtschaftlicher Probleme eines Mitgliedsinstitutes.

Der endgültige Bewilligungsbescheid für das L-IPS der FMA erging am 11.12.2014. Die darin enthaltenen Auflagen befinden sich derzeit in Umsetzung.

Das Landes-IPS ist ein eigenes aufsichtsrechtliches Subjekt. Als Folge sind auch auf Ebene des Landes-IPS die Eigenmittelbestimmungen der CRR einzuhalten. Damit erfolgt für die Mitglieder des Landes-IPS kein Abzug ihrer Beteiligung an der Raiffeisenlandesbank Vorarlberg. Darüber hinaus können die IPS-internen Forderungen mit einem Gewicht von Null Prozent angesetzt werden.

Um die der Anforderungen des IPS zu erfüllen wurden die bestehenden Risikomanagementsysteme und das Berichtswesen weiter verbessert. Basis für das L-IPS sind einheitliche Risikoleitfäden, die im Rahmen des Früherkennungssystems der Vorarlberger Landeseinlagensicherung (LASE) zur Anwendung kommen.

In Erfüllung der Anforderungen gemäß Art. 113 Abs. 7 CRR enthält der Vertrag insbesondere folgende Regelungen:

Früherkennung

Um den Vertragszweck einer nachhaltigen wirtschaftlichen Bestandssicherung der Mitglieder des IPS erreichen zu können, ist die Früherkennung (vollständige und zeitnahe Kenntnis ökonomischer Fehlentwicklungen bei den einzelnen Mitgliedern und dem L-IPS in seiner Gesamtheit) wesentlicher Eckpfeiler des L-IPS. Da die LASE bereits ein Früherkennungssystem im Rahmen der Einlagensicherung betreibt, sind die Vertragsparteien des L-IPS mit der LASE übereingekommen, dieses Früherkennungssystem als zentralen Bestandteil des Früherkennungssystems des L-IPS zu verwenden (insb. die LASE Standards, Grenzwerte und Kennziffern zur Früherkennung).

Unter dem Begriff "ökonomische Fehlentwicklung" sind Ereignisse, Sachverhalte, Umstände, Faktoren sowie wirtschaftliche Kräfte zu verstehen, die bei Fortdauer oder Fortwirkung kurz- bis mittelfristig die wirtschaftliche Gesundheit sowie die Risikotragfähigkeit eines Mitgliedes und/oder des L-IPS in seiner Gesamtheit in ökonomisch nennenswerter Weise gefährden oder gefährden können. Wesentliche Indikatoren für ökonomische Fehlentwicklungen sind insbesondere, wenn festgelegte Risikokennziffern oder Mindestkapitalquoten in ökonomisch nennenswerter Weise verletzt sind, zu sehen.

Gegenstand der Früherkennung ist es, ökonomische Fehlentwicklungen im oben definierten Sinn möglichst rasch, zeitnah und schon im Keim zu erkennen und darüber im Rahmen des L-IPS Vertrages zu berichten und entsprechende Sanierungsmaßnahmen und Sanierungskonzepte vorzuschlagen, einzuleiten bzw. nach Maßgabe dieser Vereinbarung umzusetzen. Die Verpflichtung trifft den Exekutivausschuss des Risikorates bzw. den Risikorat hinsichtlich der Mitglieder des L-IPS und des L-IPS in seiner Gesamtheit sowie jedes Mitglied hinsichtlich seiner eigenen wirtschaftlichen Situation (Verpflichtung zu Informationsaustausch mit LASE und innerhalb des L-IPS sowie Sorgfaltspflichten der Mitgliedsinstitute).

Zusammensetzung und Aufgaben des Risikorates und des Exekutivausschusses des Risikorates:

Im Rahmen dieses L-IPS werden als Entscheidungsgremium der Risikorat und der Exekutivausschuss des Risikorates eingerichtet. Sie entscheiden auf Basis der nachfolgenden Bestimmungen in allen Angelegenheiten, die den L-IPS-Vertrag und seine Umsetzung, Änderungen sowie Beendigung betreffen. Ihre Entscheidungen werden unter Berücksichtigung der Risikoaspekte getroffen.

Der Risikorat entspricht der Versammlung der Vertragsparteien. Die Vertragsparteien werden darin durch Vorstandsmitglieder vertreten. Im Risikorat haben die RLB und jede Raiffeisenbank jeweils eine Kopfstimme, der LASE und der SiGem kommt kein Stimmrecht zu. Im Übrigen gilt es als wohlverstanden, dass abgesehen vom oben angeführten Vertretungsrecht alle sonstigen Rechte aufgrund dieser Vereinbarung – innerhalb oder außerhalb des Risikorates - ausschließlich den Vertragsparteien, nicht hingegen den am Risikorat teilnehmenden Vorstandsmitgliedern der RLB oder der Raiffeisenbanken persönlich zustehen.

Die Aufgaben des Exekutivausschusses des Risikorates werden einerseits an jene Mitglieder des Risikorates übertragen, bei denen einzelne oder mehrere Mitglieder ihres Vorstands oder Aufsichtsrates zugleich Vorstandsmitglieder der LASE sind, und andererseits an jenes Mitglied, das ohne Berücksichtigung der RLB die höchste theoretische Beitragsleistung in den Stufen 2 und 3 des Geschäftsjahres, für das für alle Raiffeisenbanken festgestellte Jahresabschlüsse vorliegen, aufweist („höchsthaftende Raiffeisenbank“). Die Vertretung der Mitglieder im Exekutivausschuss des Risikorates und im Vorstand der LASE hat personenidentisch zu erfolgen, mit der Ausnahme, dass die höchsthaftende Raiffeisenbank durch das Vorstandsmitglied vertreten wird, das innerhalb der Bank das Risikomanagement verantwortet. Der Exekutivausschuss des Risikorates kann sich eine Geschäftsordnung geben, welche auch vorsehen kann, dass bestimmte Aufgaben an einen Unterausschuss mit oder ohne Entscheidungsbefugnis delegiert werden.

Die Sitzungen des Exekutivausschusses des Risikorates und des Risikorates finden aufgrund eines jährlich festzulegenden Sitzungskalenders statt. Darüber hinaus können sowohl der Exekutivausschuss des Risikorates als auch der Risikorat vom Vorstandsvorsitzenden der RLB mit einer Frist von mindestens 3 Tage, aus wichtigem Grund auch ohne Einhaltung dieser Frist, einberufen werden. Die Vertragsparteien sind grundsätzlich verpflichtet, sich durch Vorstandsmitglieder oder durch eine andere Vertragspartei vertreten zu lassen.

Der Exekutivausschuss des Risikorates fasst seine Beschlüsse in der Regel in Sitzungen. Die Sitzungen des Exekutivausschusses des Risikorates finden einmal im Kalenderquartal statt; die tourlichen Sitzungen sind unter Bekanntgabe der Tagesordnung einzuberufen. Jedes Mitglied des Exekutivausschusses des Risikorates ist berechtigt, unter Bekanntgabe der Tagesordnung die Einberufung einer Sitzung zu verlangen.

Der Risikorat fasst seine Beschlüsse nur in Sitzungen. Die Sitzungen des Risikorates finden aus besonderem Anlass, jedoch mindestens einmal pro Jahr statt. Wenn in einem Jahr keine anlassbedingte Sitzung stattgefunden hat, so ist im Rahmen der nächsten_Generalversammlung der LASE die Jahressitzung des Risikorates mitabzuhalten. Jedes Mitglied ist berechtigt, unter Bekanntgabe der Tagesordnung die Einberufung einer Sitzung des Risikorates zu verlangen.

Einflussnahme

Der IPS Rechtsrahmen verlangt die Vereinbarung einer dem Betrieb des L-IPS entsprechenden Möglichkeit der Einflussnahme.

Diese gesetzlich geforderte Einflussnahme ist charakterisiert wie folgt:

- sie erfolgt ausschließlich durch Beschluss des Risikorates oder des Exekutivausschusses des Risikorates;
- sie ist immer mit einer Maßnahme verbunden und
- sie ist zu messen an § 39 BWG sowie an den Grundsätzen der Subsidiarität, der Proportionalität und der sachlichen Angemessenheit.

Maßnahmen

Der Exekutivausschuss des Risikorates wird Maßnahmen betreffend einzelne Mitglieder insbesondere dann beschließen, wenn eine ökonomische Fehlentwicklung vorliegt.

Die Maßnahmen des Exekutivausschusses des Risikorates sind auf die jeweilige gesamtwirtschaftliche Situation und die betriebswirtschaftliche Lage des betroffenen Mitgliedes sowie des L-IPS in seiner Gesamtheit bestmöglich abzustellen; sie bestehen in:

- besonderen Berichtspflichten
- Managementgesprächen
- Analyse auf Nachhaltigkeit des gegebenen Geschäftsmodells des betroffenen Mitgliedes
- Ausarbeitung von Struktur- und Sanierungskonzepten

Wenn dies im Rahmen des Vertragsgegenstandes zur Sicherung der Liquidität und/oder Zahlungsfähigkeit (Solvenz, Solvabilität, Mindestkapitalausstattung) notwendig ist, wird der Risikorat unverzüglich geeignete Maßnahmen zur Bestandssicherung eines Mitgliedes (im Folgenden „Einzelmaßnahme“ bzw. „betroffenes Mitglied“ genannt) und/oder zur Bestandssicherung des L-IPS in seiner Gesamtheit (im Folgenden „Gesamtmaßnahme“ genannt) beschließen. Der Risikorat wird Maßnahmen insbesondere dann beschließen, wenn ein Mitglied einen entsprechenden Antrag gestellt hat, wobei der Risikorat nicht an die beantragten Maßnahmen gebunden ist; oder ein Mitglied gegen diesen Vertrag verstoßen hat.

Der Risikorat kann eine monetäre Maßnahme zur Bestandssicherung gegenüber einem betroffenen Mitglied nur aus wichtigem Grund ablehnen. Als wichtiger Grund gilt, wenn das Mitglied im Vorfeld vertragliche Pflichten, v.a. die Sorgfaltspflichten, die Informations- und Berichtspflichten nach gröblich und trotz zweimaliger schriftlicher Mahnung unter Setzung einer jeweils mindestens zweiwöchigen Nachfrist verletzt und/oder von ihm geforderte Maßnahmen in wesentlichen Bereichen trotz zweimaliger schriftlicher und unter Setzung einer jeweils mindestens zweiwöchigen Nachfrist erfolgter Mahnung nicht umgesetzt hat oder wenn das Mitglied - selbst unter Ausschöpfung der Obergrenzen der Zahlungspflichten bei sämtlichen Mitgliedern und unter Berücksichtigung einer allenfalls von dritter Seite angebotenen oder erfolgten Unterstützung - in seinem Bestand nicht gesichert werden kann.

Die Einzelmaßnahmen des Risikorates sind auf die jeweilige gesamtwirtschaftliche Situation und die betriebswirtschaftliche Lage des betroffenen Mitgliedes sowie des L-IPS in seiner Gesamtheit bestmöglich abzustellen; sie können beispielsweise bestehen in:

- Unterstützung bei der Eintreibung von Problemkrediten
- Angebot zur Übernahme von Assets
- Zurverfügungstellung von Liquidität
- Bilanzierungshilfen
- Zurverfügungstellung von Eigenmitteln (im weitesten Sinn)

Beitragsleistungen

Das von einer Einzelmaßnahme betroffene Mitglied hat kein Stimmrecht. Die Maßnahmen sind an § 39 BWG sowie an den Grundsätzen der Subsidiarität, der Proportionalität und der sachlichen Angemessenheit zu messen.

Der Risikorat kann den Mitgliedern jährliche Zahlungen zum Aufbau eines Sondervermögens vorschreiben („Stufe 1“), wobei er sich dabei an den von der Aufsicht für Aufbau/Wiederaufbau des Sondervermögens vorgeschriebenen Auflagen (insb. Höhe und Frist) zu orientieren hat.

Darüber hinaus kann der Risikorat mit Mehrheitsbeschluss subsidiär auch Ad-hoc Zahlungen vorschreiben („Stufe 2“). Eine allfällige Ad-hoc Zahlung ist pro Geschäftsjahr mit maximal 50 % des Durchschnitts der Betriebsergebnisse der drei letztvorangegangenen Geschäftsjahre beschränkt.

Die Zahlungspflicht eines Mitglieds reduziert sich dann, wenn durch die errechnete Zahlungspflicht in Stufe 1 oder 2 eine Unterschreitung der aufsichtsrechtlich vorgeschriebenen Mindesteigenmittel (CET1-Quote, T1-Quote und Eigenmittel-Gesamtquote), jeweils zzgl. eines Puffers von 10 %, droht („Eigenmittelgrenze“).

Sofern auch die Zahlungen aus Stufe 2 nicht zur Erfüllung des Vertragszwecks ausreichen, kann der Risikorat den Mitgliedern einstimmig zusätzliche Ad-hoc-Zahlungen oder sonstige zweckdienliche Maßnahmen vorschreiben. Gelangt der Risikorat nicht binnen zwei Wochen ab erstmaliger Befassung mit der Vorschreibung von zusätzlichen Ad-hoc-Zahlungen zu einer einstimmigen Entscheidung, so hat der Risikorat den Beschluss zu fassen, dass die Mitglieder maximal 25 % der die Eigenmittelgrenze übersteigenden Eigenmittel als zusätzliche Ad-hoc-Zahlungen zu leisten haben („Stufe 3“). Dabei sind hinsichtlich der Eigenmittelgrenze wiederum sämtliche für die Mitglieder relevanten Konsolidierungserfordernisse zu berücksichtigen (sowohl Solo- und KI-/FH-Gruppensicht als auch L-IPS sowie ggf. L-IPS, wobei hier für das L-IPS kein 10%-iger Puffer zu berücksichtigen ist).

Durch die Entscheidungen des Risikorates sollen die angeschlossenen Institute in einem nachhaltig wirtschaftlich gesunden Zustand gehalten, ihr Bestand abgesichert, sowie ihre Liquidität und/oder Zahlungsfähigkeit zur Vermeidung eines Konkurses sichergestellt werden. Gem. des im L-IPS-Vertrag definierten Anspannungsgrundsatzes hat jedes Mitglied zuerst alle zumutbaren Möglichkeiten auf Institutsebene (Solo- und KI-Gruppe) und im regionalen Bereich auszuschöpfen (einschließlich einer Antragstellung an ein allfälliges L-IPS oder wenn ein solches im Bundesland nicht besteht, Antragstellung an den jeweiligen Solidaritätsverein), um eine Inanspruchnahme des L-IPS zu vermeiden.

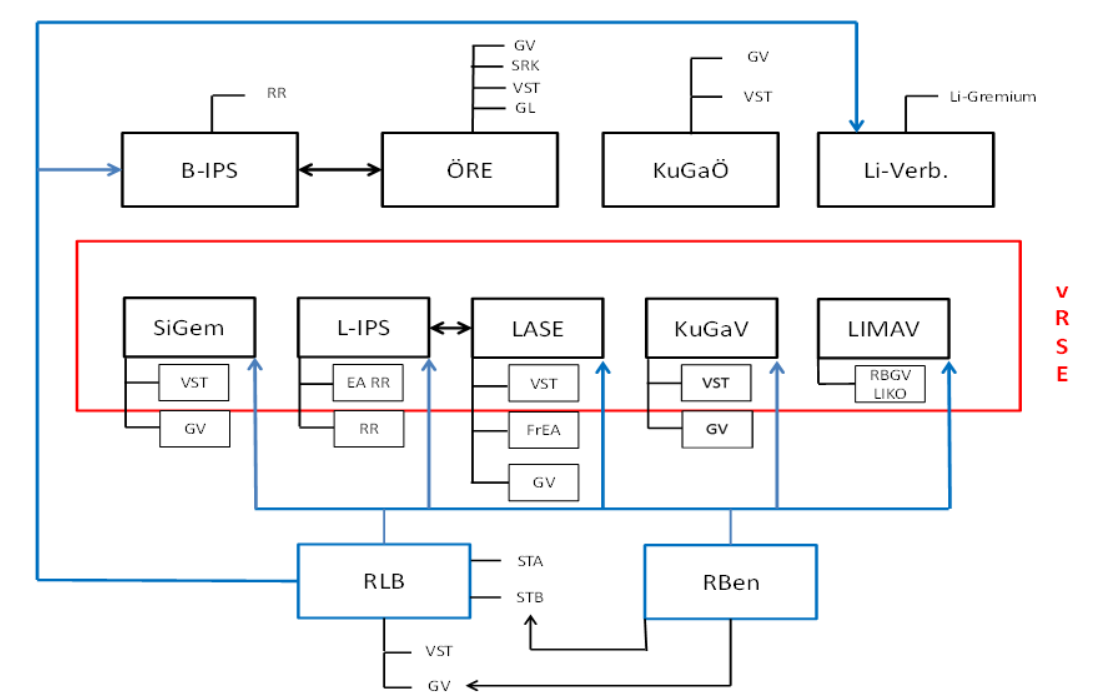
Liquidität und Liquiditätshilfen

Der Risikorat bedient sich zur Überwachung der Einhaltung sämtlicher Liquiditätserfordernisse auf L-IPS Ebene und auf Ebene seiner Mitglieder der LASE und des von dieser unter der Verantwortung des Risikorates betriebenen Früherkennungssystems. Der Risikorat bedient sich des auf Landesebene bestehenden Liquiditätsverbundes zur Aufrechterhaltung der Liquidität der Mitglieder.

Es entspricht dem Selbstverständnis der RLBV als Zentralinstitut und Hüterin dieses Liquiditätsverbundes, dass dem Ersuchen eines angeschlossenen Kreditinstituts nach Bereitstellung weiterer Liquidität — im Bedarfs- wie im Notfall — bestmöglich entsprochen wird.

Sollten die Mittel des auf Landesebene bestehenden Liquiditätsverbundes bzw. die Finanzierungsquellen der RLBV nicht ausreichen, so wird der Risikorat eine L-IPS-Liquiditätshilfe vorschreiben. Diese ist also subsidiär zu den bereits auf Landesebene im Rahmen des dort eingerichteten Liquiditätsverbundes gewährten Liquiditätshilfen zu beschließen.

Zum näheren Verständnis ist nachstehend die betreffend der Risikothemen implementierte Gremialstruktur in der Raiffeisen Bankengruppe überblicksmäßig dargestellt:



Vertragslaufzeit

Der Vertrag ist auf unbestimmte Zeit abgeschlossen. Jedes Mitglied ist berechtigt, diesen Vertrag unter Einhaltung einer mindestens zweijährigen Kündigungsfrist zum Ende eines jeden Kalenderquartals zu kündigen.

Bescheidaufgaben

Die FMA hat im Bescheid vom 11.12.2014 für das L-IPS einige Auflagen festgeschrieben. Diese umfassen mit entsprechenden Übergangsfristen den Nachweis entsprechender Kapitalquoten, die Dotierung eines ex ante Sondervermögens, die Sicherstellung eines einheitlichen Rechnungslegungsstandards für Zwecke der Eigenmittelrechnung, Vorgaben im Zusammenhang mit der Liquiditätsmessung sowie diverse Berichtspflichten. Den Auflagen wurde und wird fristgerecht nachgekommen (siehe Punkt 2.2).

Der vorliegende Bericht gem. Art. 113 Abs. 7 lit. e wird für das L-IPS erstellt. Der Bericht umfasst den Lagebericht, den Risikobericht sowie eine aggregierte Bilanz und GuV zum 31. Dezember 2014. Darin einbezogen sind die Mitglieder des L-IPS. Siehe dazu Kapitel 2.5.

2.2. Grundlage der Rechnungslegung

Die im vorliegenden Bericht angewendeten Bilanzierungs- und Bewertungsmethoden orientieren sich an den Bestimmungen des Unternehmensgesetzbuches (UGB) iVm. dem Bankwesengesetz (BWG) unter Berücksichtigung von bescheidmäßigen Übergangsbestimmungen.

Hinsichtlich Beschreibung der erweiterten Aggregation der Bilanz sowie der aggregierten Gewinn- und Verlustrechnung für das Landes-IPS verweisen wir auf unsere Ausführungen zur IPS-Konsolidierung im Kapitel 2.5.

Da für das L-IPS erstmals ein Bericht aufgestellt wird, sind keine adäquaten Vergleichszahlen aus den Vorjahren vorhanden.

2.3. Gesamtwirtschaftliche Rahmenbedingungen

Ein Resümee unter das Wirtschaftsjahr 2014 zu setzen, fällt ambivalent aus: Die USA zogen Europa konjunkturell davon, was am Aktien- und Währungsmarkt erkennbar war. Europa hat nach wie vor mit der Schuldenkrise in vielen EU-Ländern zu kämpfen und schaffte es nicht, starke Impulse aus der herrschenden Niedrigzinsphase zu generieren. Mit dem Konflikt in der Ukraine brach im vergangenen Jahr neben der menschlichen Tragödie ein zusätzlicher Unsicherheitsfaktor auf die Wirtschaft des Kontinents ein. Lediglich der niedrige Rohölpreis vermochte gesamteuropäisch ein kleines Konjunkturpaket zu bilden. Vorarlberg ist von all den Entwicklungen nicht gänzlich abgeschottet, konnte 2014 allerdings seinen wirtschaftlich positiven Kurs weiterfahren.

Aktienmärkte

Der deutsche Aktienindex DAX und der amerikanische Dow-Jones-Index haben im Jahr 2014 jeweils ein neues All Time High markiert. Ihr Allzeithoch hielten sie jedoch beide nur kurzfristig: Einerseits war es die Sorge um die europäische Konjunktur, die ihren Tribut forderte. Andererseits bremsten geopolitische Spannungen, wie im Besonderen der Ukraine Konflikt, die Aktienmärkte. Der heimische Aktienindex ATX zählte über das Jahr betrachtet mit zu den Verlierern: Die weitreichenden Verknüpfungen der österreichischen Unternehmen mit Zentral- und Osteuropa beeinflussten diese Negativentwicklung maßgeblich.

Währungen

Das Währungspaar Euro/US-Dollar wurde im abgelaufenen Jahr von der unterschiedlichen Entwicklung der beiden Wirtschaftsräume dies- und jenseits des Atlantiks geprägt. Die solide konjunkturelle Erholung der Vereinigten Staaten verhalf dem US-Dollar zu einem Jahresgewinn von rund 10 Prozent gegenüber dem Euro. Weltweit mussten rohstofflastige Währungen aufgrund des Verfalls des Ölpreises am Ende des Jahres Verluste hinnehmen. Insbesondere der russische Rubel geriet massiv unter Druck.

Zinsen

Die Europäische Zentralbank (EZB) senkte den Leitzins im Jahr 2014 auf das Rekordtief von 0,05 Prozent. Trotz dieses Schritts konnte die lahme Konjunktur bisher keinen festen Tritt fassen. Aus diesem Grund beschloss die EZB wenige Monate später ein weitreichendes Anleihe-Kaufprogramm.

Rohöl

Gute Nachrichten gab es für Konsumenten am Rohölmarkt: 2014 brach der Ölpreis regelrecht ein. Auf Jahressicht verbilligte sich das schwarze Gold um rund 40 Prozent. Die explosionsartig gewachsene Ölförderquote in den USA, die vor allem durch Fracking angestiegen ist, gilt neben anderem als wesentlicher Grund für den Preisverfall.

Allgemeine Entwicklung

Das wirtschaftliche Jahr 2014 kann in mehrfacher Hinsicht als zweigeteilt beschrieben werden. Einerseits zeigte sich die Polarität zeitlich: War Anfang des Jahres noch eine positive Stimmung zu spüren, brach das Klima im Laufe des Jahres ein. Der erhoffte solide Aufschwung ließ vor allem in Europa auf sich warten. Die Krise in der Ukraine gab dabei allen positiven Erwartungen einen starken Dämpfer. Obzwar die Niedrigzinsphase 2014 nach wie vor anhielt, wurden Kredite oftmals nicht abgerufen. Das Angebot der Banken war und ist vorhanden, doch Private und Unternehmen halten sich bei Investitionen sehr zurück. Noch immer regiert Vorsicht. Selbst die niedrigen Zinsen auf Spareinlagen und der mit Blick auf die Inflationsrate vorhandene Wertverfall des Kapitals tun dem keinen echten Abbruch. Neben all diesen zentralen Entwicklungen bestimmte die anhaltend wachsende Reglementierung im vergangenen Jahr das Bankwesen. Ständig erweiterte Vorschriften und intensive Prüfungen waren Alltag für den Bankensektor.

Lebens- und Wirtschaftsraum Vorarlberg

Eine Zweiteilung des Wirtschaftsjahres wird ferner beim Blick auf Vorarlberg deutlich – weniger jedoch im zeitlichen Verlauf, mehr in der Kluft zwischen Stimmung und Fakten: Denn während das Klima bei Investoren, Unternehmen und Konsumenten auch hierzulande nicht zum Besten war, zeigten wesentliche Wirtschaftsdaten eine positive Entwicklung auf. Industrielle Leitbetriebe wie die vielen kleinen und mittelständischen Unternehmen konnten gute Geschäftszahlen einfahren. Auf allen Ebenen stimmen die ökonomischen Rahmenbedingungen im Land und die wirtschaftliche Entwicklung. Einzig der Arbeitsmarkt vermag nicht mit nur positiven Zahlen aufzuwarten: Zwar kann man sich auch hier auf

der einen Seite über die besten Beschäftigungszahlen freuen, ihnen gegenüber allerdings steht die höchste Arbeitslosenquote. Hierbei gilt es, die Chancen, welche sich aus der gesamtwirtschaftlichen Entwicklung des Landes ergeben, stärker zu nutzen. Denn seine Spitzenposition als Hightech- und Tourismusland konnte Vorarlberg auch 2014 behaupten.

2.4. Finanz- und Ergebnisentwicklung

Entwicklung der Raiffeisen Bankengruppe Vorarlberg (RBGV)

Die Geschäftsentwicklung der Raiffeisenbankengruppe Vorarlberg (RBGV) war 2014 in allen Belangen von großen Herausforderungen bestimmt. Dynamik prägt unsere Zeit. Was damit Gefahr läuft, auf der Strecke zu bleiben, ist eine gesunde Zukunftsperspektive. Die merkbare Ungewissheit förderte auf der einen Seite eine allgemeine Zurückhaltung – auch und vor allem am Finanzmarkt –, auf der anderen Seite war sie ein wichtiger Impuls, sich auf die Raiffeisen Bankengruppe Vorarlberg als beständigen Partner zu verlassen.

Die harten Fakten betrachtend, steht Raiffeisen heute in Vorarlberg bestens da: Wir verfügen über eine hohe Kundenzufriedenheit und -loyalität, eine gesunde Eigenkapitalausstattung und eine adäquate Liquiditätssituation. Unsere Kunden erkennen die Vorarlberger Raiffeisenbanken und die Raiffeisenlandesbank als solide Geschäftspartner. Diese Rahmenbedingungen berücksichtigend, kann die Raiffeisen Bankengruppe Vorarlberg ein positives Resümee unter das vergangene Geschäftsjahr setzen.

Unser Lebens- und Wirtschaftsraum Vorarlberg, in dem wir bewusst eine wichtige Rolle einnehmen wollen, kann sich aber selbstredend nicht den sich aus der internationalen Vernetzung ergebenden Rahmenbedingungen entziehen. Die daraus resultierenden Einflüsse gilt es zu berücksichtigen, um unsere Region erfolgreich weiterentwickeln zu können.

Wichtiger Baustein unseres Schaffens ist unsere Qualitätsstrategie: Nahe beim Kunden zu sein – sowohl physisch als auch unter Nutzung neuester Technologien – und ihn mit kompetenter Beratung und in verständlicher Sprache lebenslang zu begleiten, ist unser Geschäftsmodell. Von der Zukunftsfähigkeit desselben sind wir zutiefst überzeugt. Als Finanzdienstleister der Vorarlberger Privatkunden konnten wir unsere starke Position 2014 klar halten und sind nach wie vor erster Ansprechpartner, wenn es um Finanzgeschäfte geht. Zugleich freuen wir uns, auch der verlässliche Partner der heimischen Unternehmen zu sein. Zahlreiche große und kleinere Firmen vertrauen uns unter anderem auch deshalb, weil wir wie sie aus der Region sind und für die Region da sind. Mit den allermeisten hegen wir langjährige Beziehungen. Dass wir im vergangenen Jahr auch mit vielen Unternehmungen erstmalig zusammenarbeiten konnten, bestärkt uns zusätzlich in unserer Arbeit.

Die anhaltende Niedrigzinsphase, geopolitische Entwicklungen – speziell die Krise in der Ukraine – und die finanziellen Schwierigkeiten in manchen Euro-Ländern schufen 2014 Rahmenbedingungen, die auch Auswirkungen auf unser Geschäft haben. Insbesondere aus den niedrigen Zinsen resultiert ein doch deutlich erkennbarer Ertragsdruck.

Die niedrigen Zinsen wirken sich aber nicht nur auf die Gewinn- und Verlustrechnung von uns Banken aus, sondern sie betreffen natürlich insbesondere unsere Sparer. Trotz der vergleichsweise niedrigen Inflation, die letztes Jahr auf einen historischen Tiefststand sank, lassen die Sparzinsen leider keine positive Realverzinsung zu. Womit wir aber punkten können, ist die hohe Sicherheit, die wir für unsere Einlagen bieten können – verbunden mit dem Aspekt, dass die uns anvertrauten Spareinlagen auch die Basis für die Kreditvergabe an Unternehmen und Hauslehaber sind.

Des einen Freud, des anderen Leid: Auch die Kreditzinsen sind auf einem historischen Tiefststand und aufgrund der Geschäftspolitik der EZB dürfte das auch noch einige Zeit so bleiben.

Weil wir unseren Leitspruch ernst nehmen, mehr als eine Bank zu sein, reichten unsere Handlungen auch 2014 weit über die Finanzgeschäfte hinaus: Die Förderung von Eigeninitiative ist uns angeboren. Die bewährte Idee der Genossenschaft ist heute topaktuell. Unser Anliegen ist es, über diese nachhaltige Rechtsform aufzuklären, persönlich zu beraten, konkrete Projekte zu begleiten sowie medial publik zu machen und damit allorts Impulse zur Selbstverantwortung zu setzen. Selbst genossenschaftlich aufgestellt, sind wir überzeugter Unterstützer des Lebens- und Wirtschaftsraums Vorarlberg.

Auf einer gesunden Basis ist die Raiffeisen Bankengruppe Vorarlberg aufgebaut und bleibt dabei wach für die Herausforderungen der Zukunft: Die kraftvolle Antwort auf die veränderten Markt- und

Rahmenbedingungen setzen wir mit dem Strategiepapier 2025, dessen Konkretisierung im heurigen Jahr abgeschlossen sein und die starke Position von Raiffeisen in Vorarlberg festigen wird. Der wirtschaftlich erfolgreiche Jahresabschluss 2014 gibt dafür Rückendeckung.

Die Geschäftszahlen der RBGV richten sich ab 2014 nach dem neuen institutsbezogenen Sicherungssystem (Institutional Protection Scheme - IPS), sprich Landes-IPS für die RBGV, welches gem. Art. 49 Abs. 3 und Art. 113 Abs. 7 der Capital Requirements Regulation (CRR) von der FMA am 11.12.2014 genehmigt worden ist, und werden im Sinne der Dokumentation zur Rechnungslegung im Landes-IPS aggregiert dargestellt.

Die Ergebnisse und Zahlen der RBGV für das Geschäftsjahr 2014 stellen sich wie folgt dar:

Ertragslage

(in Mio. EUR)	2014
Konsolidierte Gruppennzahlen	
Betriebserträge	248,8
hv. Nettozinsenertrag	135,7
hv. Erträge aus Wertpapieren und Beteiligungen	22,3
hv. Provisionsergebnis	70,4
Betriebsaufwand	-183,2
hv. Personalaufwand	-105,6
hv. Sachaufwand	-63,8
Betriebsergebnis	65,6
Nettodorierung Kreditrisikovorsorgen	-17,4
Saldo Wertberichtigungen auf Wertpapiere und Beteiligungen	9,0
Ergebnis der gewöhnlichen Geschäftstätigkeit (EGT)	57,3

Von den **Betriebserträgen** in Höhe von 248,8 Mio. Euro entfallen 135,7 Mio. Euro auf den Nettozinsenertrag und 70,4 Mio. Euro auf das Provisionsergebnis. In Zeiten eines niedrigen Zinsumfelds gewinnt das Provisionsgeschäft zusehends an Bedeutung.

Der **Betriebsaufwand** verteilt sich mit 105,6 Mio. Euro auf den Personalaufwand und mit 63,8 Mio. Euro auf die sonstigen Verwaltungsaufwendungen (Sachaufwand). Erste Erfolge aus Kosteneinsparungsprogrammen sind zwar absehbar, Restrukturierungskosten im EDV-Bereich sorgen jedoch auch in näherer Zukunft noch für erhöhte Belastungen. Ebenso gibt es im Bereich der regulatorischen Kosten keine Entwarnung, zusätzlich zur Stabilitätsabgabe (Bankensteuer) an den österreichischen Staat sind die nächsten Jahre noch wesentliche Aufwendungen und Beiträge auf EU-Ebene zu dotieren.

In Summe errechnet sich das **Betriebsergebnis** im Jahr 2014 mit 65,3 Mio. Euro, nach Berücksichtigung der Vorsorgen für Kredite und Auflösungen von stillen Reserven bei Wertpapieren und Beteiligungen ergibt sich ein EGT von 57,4 Mio. Euro.

Vermögens- und Finanzlage

(in Mio. EUR)	2014
Konsolidierte Gruppennzahlen	
Bilanzsumme	11.170
Forderungen an Kreditinstitute	907
Forderungen an Kunden	6.969
Festverzinsliche und nicht festverz. Wertpapiere	2.773
Verbindlichkeiten gegenüber Kreditinstituten	2.644
Verbindlichkeiten gegenüber Kunden	6.024

Verbriefte Verbindlichkeiten | 1.458 |

Bei den **Forderungen an Kunden** handelt es sich um ein regionales, breit gestreutes Kundenportfolio in Höhe von knapp 7 Mrd. Euro. Nach wie vor ist die Kreditnachfrage jedoch eher verhalten, auch im Bereich der Firmenkunden wurden große Investitionen noch zurückgehalten, was nicht zuletzt den Unsicherheiten in der Eurozone beziehungsweise dem aufkeimenden Krisenherd Ukraine geschuldet war.

Ein nachhaltiger Konjunkturaufschwung ist auch 2014 ausgeblieben, selbst wenn sich die Rahmenbedingungen langsam verbessern. Die Immobilienpreise in Vorarlberg steigen zwar nur noch leicht, allerdings auf einem sehr hohen Niveau. Im Bereich Wohnbaufinanzierung macht sich dies durch längere Kreditlaufzeiten bemerkbar, auch wenn das niedrige Zinsumfeld hier grundsätzlich positiv wirkt.

Die **Verbindlichkeiten gegenüber Kunden** betragen rund 6 Mrd. Euro. Durch das niedrige Zinsumfeld sind die Zinskonditionsbeiträge in diesem Bereich negativ. Für die Kunden ist ein vernünftiger Ansparbeziehungsweise ein Zinseszinsseffekt kaum möglich, was schlussendlich auch wachstumsbremsend auf den Bestand wirkt.

Kapitalmanagement und Eigenmittel nach CRR/CRD IV bzw. BWG

Das Hauptaugenmerk bei der Steuerung liegt auf den regulatorischen (Mindest-)Kapitalquoten sowie dem ökonomischen Kapital im Rahmen des ICAAP. Daneben wird im Rahmen der regulatorischen Grenzen die Risikotragfähigkeit ermittelt.

Die Eigenmittel im L-IPS zum Jahresende 2014 setzen sich wie folgt zusammen:

Summe Hartes Kernkapital	872.062
Abzug nicht wesentliche Beteiligungen innerhalb der Finanzbranche vom harten Kernkapital	-66.670
CET1 - Hartes Kernkapital	805.392
AT1 - Zusätzliches Kernkapital	0
T1 – Kernkapital	805.392
Ergänzungskapital gem. Art. 63 CRR	45.969
Auslaufende Instrumente des Ergänzungskapitals	23.280
davon Haftsummenzuschlag	1.170
davon Neubewertungsreserve	22.110
davon stille Reserven	0
Abzug nicht wesentliche Beteiligungen innerhalb der Finanzbranche vom Ergänzungskapital	-27.157
T2 – Ergänzungskapital	42.092
Eigenmittel (Gesamtkapital)	847.484
Harte Kernkapitalquote (CET1 Ratio) in %	12,98
Kernkapitalquote (T1 Ratio) in %	12,98
Gesamtkapitalquote (Total Capital Ratio) in %	13,65
Gesamtes Eigenmittelerfordernis	496.559
Überschuss des Gesamtkapitals	350.926
Überdeckungsquote in %	70,67
 Gesamtrisikobasis	 6.206.987

Die konsolidierten **Eigenmittel** liegen 2014 bei 847 Mio. Euro. Die konsolidierte **Gesamtkapitalquote** - berechnet nach dem Reglement der CRR (Capital Requirements Regulation, BASEL3) - beträgt aktuell 13,7 Prozent und beinhaltet den Abzug der Beteiligung am Spitzeninstitut RZB von den Eigenmitteln. Im Jahr 2014 beträgt das **Kernkapital** (Tier1) des Landes-IPS Vorarlberg 805 Mio. Euro, die **Kernkapitalquote** (Tier1) liegt bei 13,0 Prozent.

Das gesamte Eigenmittelerfordernis setzt sich wie folgt zusammen:

1.1 Risikogewichtete Positionsbeträge für das Kredit-, das Gegenparteiausfall- und das Verwässerungsrisiko sowie Vorleistungen	5.465.750
1.2 RISIKOPOSITIONSBETRAG FÜR ABWICKLUNGS- UND LIEFERRISIKEN	0
1.3 GESAMTRISIKOBETRAG FÜR POSITIONS-, FREMDWÄHRUNGS- UND WARENPOSITIONSRISIKEN	9.705
1.4 GESAMTBETRAG DER RISIKOPOSITIONEN FÜR OPERATIONELLE RISIKEN (OpR)	481.729
1.5 ZUSÄTZLICHER RISIKOPOSITIONSBETRAG AUFGRUND FIXER GEMEINKOSTEN	0
1.6 GESAMTBETRAG DER RISIKOPOSITIONEN FÜR ANPASSUNG DER KREDITBEWERTUNG (CVA)	249.803
1 Gesamtrisikobetrag	6.206.987

Nichtfinanzielle Leistungsindikatoren

Die Vorarlberger Raiffeisenbanken und die Raiffeisenlandesbank sind eng mit dem Leben in Vorarlberg verwoben. Sie sind Finanzdienstleister zahlreicher Unternehmer und Privater, Arbeitgeber, Initiator, Unterstützer der Region, Sponsor von Initiativen und Vereinen – das Giebelkreuz ist Teil des Lebens- und Wirtschaftsraums Vorarlberg.

Personalmanagement

Landesweit bietet Raiffeisen Hunderten Mitarbeitern einen Arbeitsplatz. Deren großes Engagement und das positive Unternehmensklima schaffen die Basis einer vielversprechenden Zusammenarbeit innerhalb der Teams und produktiver Leistungen für die Kunden. Damit ist die Raiffeisen Bankengruppe Vorarlberg substanzieller Part des Vorarlberger Arbeitsmarkts.

Die Unternehmenskultur der Raiffeisen Bankengruppe Vorarlberg setzt dabei durch verschiedene Impulse auf ein positives Mit.Einander im Betrieb. Zu unserem Wertmuster als Arbeitgeber gehören außerdem umfangreiche Weiterbildungsmöglichkeiten, ein faires und nachvollziehbares Gehaltssystem, flexible Arbeitszeitmodelle sowie Maßnahmen zur Förderung der Gesundheit am Arbeitsplatz. U.a. erhielt die Raiffeisenlandesbank 2014 vom Land Vorarlberg das Gütesiegel „Ausgezeichneter familienfreundlicher Betrieb“.

All diese Schritte zeigen den Kurs, den die Raiffeisenbankengruppe Vorarlberg als herausfordernder, attraktiver und bedeutender Arbeitgeber der Region seit Jahren erfolgreich fährt.

Umweltmanagement

Der Einsatz für die Natur, von der wir Vorarlberger ein besonders schönes Stück haben, lohnt sich. Raiffeisen setzt daher aktive Maßnahmen zum Umweltschutz: Größtes Projekt im vergangenen Jahr war der Bau und die Inbetriebnahme der Fotovoltaikanlage auf dem Dach der Raiffeisenlandesbank in Bregenz. 533 Quadratmeter Modulfläche sorgen seit diesem Jahr für grünen Strom in den Steckdosen des Hauses. Unter der Woche deckt der durch das Sonnenlicht produzierte, saubere Strom etwa zehn Prozent des gesamten Verbrauchs ab, am Wochenende sogar den kompletten. Dieses Umweltschutzprojekt von Raiffeisen ist ein Beitrag zum landesweiten Ziel der Energieautonomie 2050. Weitere Impulse wurden auch 2014 durch die Unterstützung von Nachhaltigkeitsprojekten als Finanzdienstleister gesetzt, wie beim Kraftwerk Illspitz sowie der genossenschaftlich organisierten Fotovoltaikanlagen in Zwischenwasser.

Ein sparsamer Umgang mit Ressourcen ist der Raiffeisen Bankengruppe Vorarlberg immanent: Den Mitarbeitern Anreize zu schaffen, umweltschonend zu ihrem Arbeitsplatz zu gelangen, gehört deshalb ebenso zum Programm wie die schrittweise Optimierung und bauliche Sanierungsmaßnahmen an den eigenen Gebäuden.

Die Achtung der Natur und Wahrung ihrer Schätze bleiben auch in Zukunft eine Verantwortung, welche die Vorarlberger Raiffeisenbanken und die Raiffeisenlandesbank mit großem Bemühen annehmen.

Sponsoring

Nachhaltigkeit ist für Raiffeisen auch im Sponsoring großes Anliegen: Unzählige soziale und kulturelle Projekte, Sportvereine und Jugendinitiativen schaffen ein lebendiges Mit.Einander in Vorarlberg. Die Raiffeisenbanken und die Raiffeisenlandesbank sind seit vielen Jahren deren beständiger Partner. Den gemeinschaftlichen Nutzen ziehen alle – in den Gemeinden, den Städten und der Region. Doch vielerorts benötigen positive Ideen auch finanzielle Unterstützung. Raiffeisen greift den in guter Sache engagierten Menschen gerne unter die Arme.

2014 investierten die 23 Vorarlberger Raiffeisenbanken insgesamt 1,8 Mio. Euro an Sponsorgeldern – trotz des schwierigen wirtschaftlichen Umfelds mehr als die Jahre zuvor.

Die Raiffeisen Bankengruppe zusammen erweiterte den Betrag im vergangenen Jahr durch einen gemeinsam von den 23 Banken gestützten Topf um nochmals knapp 300.000 Euro.

Projekte, die von selbstinitiativen Menschen aufgestellt sind und das Mit.Einander auf positive Weise fördern, haben sich die Unterstützung verdient: So waren die jährlich veranstaltete Raiffeisen Club Wolfurtrophy, der Schülerwettbewerb HAK TopSim und der internationale Raiffeisen Jugendwettbewerb einige Highlights des letzten Jahres.

Raiffeisen ist mehr als eine Bank. Die dargebrachten Streiflichter skizzieren den Rang der Raiffeisenbanken und der Raiffeisenlandesbank als Mitgestalter unseres gemeinsamen Lebens- und Wirtschaftsraums Vorarlberg.

Verbundleistungen

Die Zusammenarbeit der 23 selbständigen Raiffeisenbanken in Vorarlberg mit der Raiffeisenlandesbank im Verbund ist in einem umfangreichen Regelwerk, dem „Verbundkonzept“ der Raiffeisen Bankengruppe Vorarlberg, zusammengefasst. Die Verbundleistungen der Raiffeisenlandesbank Vorarlberg sind ausgerichtet an den strategischen Zielsetzungen der RBGV und basieren auf einem mit den Raiffeisenbanken abgestimmten Leistungskatalog. Das Verbundkonzept wird laufend aktualisiert und wurde auch 2014 wieder in und mit wichtigen Themenstellungen ergänzt, insbesondere im Liquiditätsmanagement.

„Eine IT für Raiffeisen Österreich“

Das Großprojekt „Eine IT für Raiffeisen Österreich“ wurde 2014 klar positioniert und die Fusion der Softwarehäuser sowie die Harmonisierung weiterer Systeme vorgenommen. Die Vorbereitungsarbeiten und umfangreichen Testarbeiten werden 2015 an Intensität zunehmen und gehen in die Zielgarde, um im Jahr 2016 eine geordnete Umstellung zu erreichen.

2.5. Das interne Kontrollsystem (IKS) für den Rechnungslegungsprozess

Eine ausgewogene und vollständige Finanzberichterstattung ist für das L-IPS und seine Organe ein wichtiges Ziel. Die Einhaltung aller relevanten gesetzlichen Vorschriften ist dabei eine selbstverständliche Grundvoraussetzung. Die LASE trägt die Verantwortung für die Einrichtung und Ausgestaltung eines den Anforderungen des L-IPS entsprechenden internen Kontroll- und Risikomanagement-Systems hinsichtlich des gesamten Rechnungslegungsprozesses.

Ziel dieses internen Kontrollsystems ist es, das Management so zu unterstützen, dass es effektive und laufend verbesserte interne Kontrollen im Zusammenhang mit der Rechnungslegung gewährleistet. Das Kontrollsystem ist neben der Einhaltung von Richtlinien und Vorschriften auch auf die Schaffung optimaler Bedingungen für spezifische Kontrollmaßnahmen ausgerichtet.

Im L-IPS hat man sich für die erweiterte Zusammenfassungsverrechnung gemäß Art 49 Abs 3 lit a) iv) CRR sowie für den Bericht mit der aggregierten Bilanz, der aggregierten Gewinn- und Verlustrechnung, dem Lagebericht und dem Risikobericht gemäß Art 113 Abs 7 lit e) CRR entschieden. In Folge soll sowohl in Zusammenhang mit der erweiterten Zusammenfassungsverrechnung als auch in Zusammenhang mit dem Bericht in Bezug auf die hierfür notwendige Bilanz und Gewinn- und Verlustrechnung von der erweitert aggregierten Bilanz und der erweitert aggregierten Gewinn- und Verlustrechnung gesprochen werden. Es wird in Folge auch im Rahmen der erweiterten Aggregation vereinfachend von „Konsolidierung“ gesprochen, wenngleich es Unterschiede zur Konsolidierung gemäß Richtlinie 86/635/EWG, die bestimmte Anpassungen der Richtlinie 83/349/EWG enthält, oder der Verordnung (EG) Nr. 1606/2002, die die konsolidierten Abschlüsse von Kreditinstitutsgruppen regelt, gibt. Im Rahmen der Berichterstattung gemäß Art 113 Abs 7 lit e) CRR wird das L-IPS als Ganzes dargestellt, ohne die quantitativen Angaben wieder auf die Mitglieder des L-IPS herunter zu brechen. Somit erfolgt von diesem Grundsatz her etwa keine Darstellung der Beiträge der einzelnen Mitglieder des L-IPS zum Sondervermögen.

Kontrollumfeld

In der LASE und der Raiffeisenlandesbank Vorarlberg ist ein IKS im Einsatz. Es existiert eine detaillierte Beschreibung der IKS-Abläufe, anhand derer eine laufende Dokumentation risikorelevanter Prozesse und der dazugehörigen Kontrollmaßnahmen stattfindet. Die Verantwortlichkeiten und Rollen in Bezug auf das IKS sowie die Kontrolltätigkeiten sind klar definiert.

Die IKS-relevanten Risiken werden regelmäßig evaluiert und angepasst, die Aktualisierung der Prozesse und deren Risiken beziehungsweise Kontrollen unterliegen einem zyklischen Review.

Erstellt wird die erweiterte aggregierte Bilanz und Gewinn- und Verlustrechnung von Experten der Geschäftsbereiche Banksteuerung und Revision. Die Früherkennung erfolgt ebenso in den Geschäftsbereichen Revision und Banksteuerung.

IPS - Konsolidierung

Im L-IPS betrifft die Konsolidierung die Verflechtungen zwischen den Vorarlberger Raiffeisenbanken und der Raiffeisenlandesbank Vorarlberg. Diese erweiterte Aggregation erfolgt ohne historische Daten. So kann man etwa bei der Kapitalkonsolidierung auch in den folgenden Jahren stets von einer Art Erstkonsolidierung sprechen. Davon zu unterscheiden sind die Verflechtungen innerhalb der CRR-Konsolidierungskreise der L-IPS-Mitglieder. Diese werden bereits auf Basis der gemeldeten konsolidierten Lage konsolidiert; sie sind daher nicht mehr in den eingemeldeten Daten der entsprechenden L-IPS-Mitglieder vorhanden. Als Basis für den L-IPS Bericht werden die Jahresabschlüsse der Mitglieder nach UGB bzw. UGB/BWG herangezogen. Die für das Rechnungswesen verantwortlichen Mitarbeiter und Geschäftsleiter der L-IPS-Mitglieder sind für die vollständige Abbildung und korrekte Bewertung aller Transaktionen verantwortlich.

Die Daten, die von den Mitgliedern des L-IPS geliefert werden, werden nicht mehr separat geprüft. Nur der Prozess zur Erstellung der erweitert aggregierten Bilanz und der erweitert aggregierten Gewinn- und Verlustrechnung wird geprüft. Der Prozess der erweiterten Aggregation muss stetig sein und wird auch im Internen Kontrollsystem (IKS) der Raiffeisenlandesbank Vorarlberg als eigener Prozess definiert und dokumentiert.

Die erweiterte aggregierte Bilanz und GuV wird halbjährlich und jährlich für das L-IPS erstellt. Sämtliche Einzelbilanzen der jeweiligen L-IPS-Mitglieder auf Basis CRR KI-Gruppen werden zu einer erweitert aggregierten Bilanz zusammengeführt. Dies erfolgt durch Addition der einzelnen Werte und durch die nachfolgend dargestellte Konsolidierung.

In einem finalen Abstimmtermin wird nach dem Vier-Augen-Prinzip die L-IPS-Bilanz im Detail mit den Werten der Vorperioden abgeglichen, plausibilisiert und gegebenenfalls einzelne Werte hinterfragt.

Kapitalkonsolidierung im Rahmen der erweiterten Aggregation

Bei der Kapitalkonsolidierung wird das anteilige Eigenkapital des Tochterunternehmens, das auf den Anteil der Mutter an diesem Unternehmen entfällt, mit dem Beteiligungsbuchwert, mit dem die Beteiligung an der Tochtergesellschaft im Einzelabschluss der Muttergesellschaft steht, aufgerechnet.

Die additive Zusammenfassung der Einzelbilanzen zu einer gesamthaften Bilanz würde unweigerlich zu Doppelzählungen und damit zu einer aufgeblähten Bilanz führen. Nach dem Einheitsgrundsatz sind daher der Beteiligungsbuchwert bei den Raiffeisenbanken und das anteilige Eigenkapital bei der Raiffeisen Landesbank gegeneinander aufgerechnet. Da diese Buchwerte höher sind als das anteilige Eigenkapital bei der Raiffeisen Landesbank (gezeichnetes Kapital und Kapitalrücklagen), wird der darüber hinausgehende Betrag mit den Gewinnrücklagen konsolidiert.

Des Weiteren existieren zwischen der Raiffeisen Landesbank und der Walser Privatbank gegenseitige Beteiligungen, welche ebenfalls nach dem oben angeführten Grundsatz konsolidiert werden. Zusätzlich unterhalten die Raiffeisen Landesbank und die Walser Privatbank noch eine gemeinsame Beteiligung an der Raiffeisenprivatbank Liechtenstein, die als wesentlich anzusehen ist. Dabei entfällt ein Anteil von 75% an die Walser Privatbank, die restlichen 25% werden von der Raiffeisen Landesbank gehalten. Auch diese Beteiligung wird nach zuvor genannten Grundsätzen konsolidiert.

Schuldenkonsolidierung im Rahmen der erweiterten Aggregation

Die Schuldenkonsolidierung eliminiert die Bilanzierung L-IPS-interner Schuldverhältnisse aus dem Summenabschluss. In diesem stehen sich Forderungen und Verbindlichkeiten, die L-IPS-Mitglieder untereinander haben, gegenüber. Nach der Einheitsfiktion soll das L-IPS als ein Unternehmen dargestellt werden. Da in einem Unternehmen ein Unternehmensteil keine Forderungen bzw. Verbindlichkeiten

gegenüber einem anderen Unternehmensteil haben kann, werden die L-IPS-internen Schuldverhältnisse durch die Schuldenkonsolidierung eliminiert, d.h. L-IPS-interne Forderungen und Verbindlichkeiten werden gegeneinander aufgerechnet.

Teil der Schuldenkonsolidierung können neben den als explizit ausgewiesenen Forderungen und Verbindlichkeiten unter anderen auch sonstige Vermögensgegenstände, Rechnungsabgrenzungsposten, Rückstellungen, Eventualverbindlichkeiten, Haftungsverhältnisse oder sonstige finanzielle Verpflichtungen sein. Die erweiterte aggregierte Bilanz und Gewinn- und Verlustrechnung wird samt dem Lagebericht im Risikorat behandelt und zur Kenntnisnahme vorgelegt.

Information und Kommunikation

Im Geschäftsbereich Banksteuerung erfolgt die Erstellung der erweiterten aggregierten Bilanz und Gewinn- und Verlustrechnung. Grundlage für die erweiterte aggregierte Bilanz und Gewinn- und Verlustrechnung sind standardisierte, und einheitliche Formulare. Die Bilanzierungs- und Bewertungsstandards sind dabei in der Dokumentation zur Erstellung der erweiterten Zusammenfassungsverrechnung für das Landes-IPS gemäß Art 49 Abs 3 lit a) iv) CRR sowie Dokumentation zur Erstellung des Berichts mit der aggregierten Bilanz, der aggregierten Gewinn- und Verlustrechnung, dem Lagebericht und dem Risikobericht für das Landes-IPS gemäß Art 113 Abs 7 lit e) CRR definiert und erläutert und für die Erstellung der Abschlussdaten verbindlich. Die erweiterte aggregierte Bilanz, die Gewinn- und Verlustrechnung, der Lagebericht und der Risikobericht werden vom externen Abschlussprüfer geprüft. Unterjährig erfolgt die Berichterstattung an den Risikorat auf konsolidierter Basis quartalsweise.

Bescheid

Mit der Erteilung der Finanzmarktaufsichtsbehörde (FMA) als zuständige Behörde einer Bewilligung nach Art 113 Abs 7 CRR an die nachfolgend angeführten Antragsteller, Risikopositionen gegenüber allen anderen Antragstellern als Gegenparteien, mit denen ein institutsbezogenes Sicherungssystem gebildet wurde, mit Ausnahme von Risikopositionen, die Posten des harten Kernkapitals, des zusätzlichen Kernkapitals und des Ergänzungskapitals begründen, mit dem erstmaligen Stichtag 1.1.2014 von den Anforderungen nach Art 113 Abs 1 CRR auszunehmen und ein Risikogewicht von 0% zuzuweisen, sowie über den Antrag der Antragstellerin Raiffeisenlandesbank Vorarlberg auf Erteilung der Bewilligung nach Art 150 Abs 1 lit f CRR, auf Risikopositionen gegenüber den Raiffeisenbanken, die die Anforderungen des Art 113 Abs 7 CRR erfüllen, den Standardansatz mit dem erstmaligen Stichtag 1.1.2014 dauerhaft anzuwenden, erteilt die FMA nach Maßgabe des Art 113 Abs 7 CRR iVm Art 113 Abs 6 CRR den nachfolgenden L-IPS-Mitgliedern

- Raiffeisenlandesbank Vorarlberg, registrierte Genossenschaft mit beschränkter Haftung
- Walser Privatbank, Aktiengesellschaft
- Raiffeisenbank Alberschwende, registrierte Genossenschaft mit beschränkter Haftung
- Raiffeisenbank Altdorf, eGen
- Raiffeisenbank Au, registrierte Genossenschaft mit beschränkter Haftung
- Raiffeisenbank Bezau-Mellau-Bizau, registrierte Genossenschaft mit beschränkter Haftung
- Raiffeisenbank Bludenz, registrierte Genossenschaft mit beschränkter Haftung
- Raiffeisenbank Im Rheintal, eGen
- Raiffeisenbank Feldkirch, registrierte Genossenschaft mit beschränkter Haftung
- Raiffeisenbank Mittelbregenzerwald, registrierte Genossenschaft mit beschränkter Haftung
- Raiffeisenbank Frastanz-Satteins, registrierte Genossenschaft mit beschränkter Haftung
- Raiffeisenbank Götzis, registrierte Genossenschaft mit beschränkter Haftung
- Raiffeisenbank am Bodensee, registrierte Genossenschaft mit beschränkter Haftung
- Raiffeisenbank Vorderbregenzerwald, registrierte Genossenschaft mit beschränkter Haftung

- Raiffeisenbank Hohenems, registrierte Genossenschaft mit beschränkter Haftung
- Raiffeisenbank Leiblachtal, registrierte Genossenschaft mit beschränkter Haftung
- Raiffeisenbank Langen-Thal, registrierte Genossenschaft mit beschränkter Haftung
- Raiffeisenbank Lech/Arlberg, registrierte Genossenschaft mit beschränkter Haftung
- Raiffeisenbank Walgau-Großwalsertal, registrierte Genossenschaft mit beschränkter Haftung
- Raiffeisenbank Rankweil, registrierte Genossenschaft mit beschränkter Haftung
- Raiffeisenbank im Montafon, registrierte Genossenschaft mit beschränkter Haftung
- Raiffeisenbank Weissachtal, eGen
- Raiffeisenbank Vorderland, registrierte Genossenschaft mit beschränkter Haftung
- Raiffeisenbank am Hofsteig, registrierte Genossenschaft mit beschränkter Haftung

und zwar jedem der genannten Antragsteller für sich, gemäß Art 113 Abs 7 CRR die Bewilligung, Risikopositionen gegenüber allen anderen Gegenparteien, mit denen ein institutsbezogenes Sicherungssystem gemäß Vereinbarung über die Errichtung eines „Institutsbezogenen Sicherungssystems“ vom 27.11.2013 sowie gemäß Treuhandvereinbarung vom 27.11.2013 gebildet wurde, von den Anforderungen des Art 113 Abs 1 CRR (Zuweisung von Risikopositionen nach Maßgabe des Abschnittes 2 der CRR) auszunehmen und stattdessen diesen Risikopositionen ein Risikogewicht von 0% zuzuweisen; dies mit Ausnahme von Risikopositionen, die Posten des harten Kernkapitals, des zusätzlichen Kernkapitals und des Ergänzungskapitals begründen.

Bedingungen und Auflagen

Die FMA hat mit Erteilung der Bewilligung des Bescheids für das L-IPS einige Auflagen festgeschrieben. Diese umfassen mit Übergangsfristen den Nachweis entsprechender Kapitalquoten, die Dotierung eines ex ante Sondervermögens, die Sicherstellung eines einheitlichen Rechnungslegungsstandards für Zwecke der Eigenmittelrechnung, Vorgaben im Zusammenhang mit der Liquiditätsmessung sowie diverse Berichtspflichten. Hier ein Auszug der vorgeschriebenen Nebenbedingungen, die untrennbar mit der Bewilligung verbunden sind:

1. Eine halbjährige Meldefrequenz für die konsolidierte Bilanz und GuV ist erforderlich.
2. Für Zwecke der L-IPS Vorarlberg Eigenmittelrechnung sind bis zum 31.12.2015 ein einheitlicher Rechnungslegungsstandard sowie einheitliche Bewertungsvorschriften sicherzustellen.
3. Der FMA ist quartalsmäßig über die Höhe der anrechenbaren Eigenmittel im L-IPS Vorarlberg zu berichten und ein gesamthafter Risikobericht für das L-IPS Vorarlberg vorzulegen.
4. Im Bereich des Liquiditätsmanagements sind methodische Weiterentwicklungen vorzunehmen.

Überwachung

Die Verantwortung für die fortlaufende Überwachung obliegt der LASE. Darüber hinaus sind die jeweiligen Geschäftsbereichsleiter für die Überwachung der entsprechenden Bereiche zuständig, so werden in regelmäßigen Abständen Kontrollen und Plausibilisierungen vorgenommen. Weiters ist die Interne Revision in den Überwachungsprozess involviert.

2.6. Fundingstruktur

Banken refinanzieren sich grundsätzlich über ihre Eigenmittel und Kundeneinlagen sowie über diverse Instrumente des Kapital- und Interbankenmarkts. Die Refinanzierungssituation auf den Kapitalmärkten entwickelte sich 2014 insgesamt sehr erfreulich. Zwar stellte die US-Notenbank im Jahresverlauf ihre Anleihenkäufe ein, das Kapitalmarktumfeld wurde dadurch aber kaum beeinflusst. Relevant für die

Eurozone waren dabei insbesondere weitere Zinssenkungen (bis hin zu einem negativen Einlagenzinssatz für Geschäftsbanken) und zusätzliche Liquiditätszufuhr durch die Europäische Zentralbank (EZB), ausgelöst durch ein Nachlassen des Wirtschaftswachstums und einen Inflationsrückgang im Jahresverlauf. Die Überschussliquidität im Geldmarkt blieb damit weiterhin erhalten, und Staatsanleiherenditen samt Risikoprämien gingen im Jahresverlauf auf den meisten Anleihenmärkten deutlich zurück.

Die Refinanzierung des Landes-IPS basiert auf 5 Säulen: Primäreinlagen, Retailemissionen, fundierte Emissionen, Senior Financials (ungedeckt) und Interbankengeschäft. Wir funden uns derzeit mit rund 7,5 Mrd. Euro im regionalen, breitgestreuten Kundenbereich, das sind rund 67 % des gesamten Refinanzierungsvolumens.

Der hohe Anteil der Kundeneinlagen schafft eine stabile Refinanzierungsbasis und macht die RBGV weniger anfällig für Turbulenzen auf den Finanzmärkten.

Die Diversifizierung der Finanzierungsquellen für die RBGV spielte 2014 weiterhin eine sehr wichtige Rolle.

Ein weiteres wichtiges Standbein stellt die Begebung von gedeckten und ungedeckten Schuldverschreibungen dar. Als weiteres Instrument für institutionelle Investoren bieten wir auch Private Placements an. Zusätzlich stützen wir uns im Geldmarkt auf ein breites, internationales Partnerbanknetzwerk.

2.7. Ereignisse nach Bilanzstichtag

Die Wechselkursbindung des Schweizer Franken nahm die Schweizer Nationalbank (SNB) im September 2011 vor. Der 2011 festgelegte Euro-Mindestkurs von 1,2 wurde von der SNB unerwartet im Jänner 2015 aufgegeben. Eine Aufwertung des Schweizer Frankens war die Folge.

Diese Aufwertung erhöhte in der RLB einerseits den Euro-Wert der Forderungen in Schweizer Franken im Kreditgeschäft, andererseits stiegen die Verbindlichkeiten aus der währungskonformen Refinanzierung. Die bilanziellen Auswirkungen der Frankenaufwertung beeinflussen die angesprochenen Bestandsposten erst ab Jänner 2015. Es sind also wertbegründende Sachverhalte des Geschäftsjahres 2015 und nicht des Geschäftsjahres 2014. Die Forwardrates CHF/EUR zum 31.12.2014 sahen diese Entwicklung auch nicht voraus. Aus jetziger Sicht werden durch die Frankenaufwertung auf der Aktivseite keine Ausfallrisiken schlagend, auch hinsichtlich währungskonformer Refinanzierung sind keine Probleme ersichtlich. Bilanzielle Auswirkungen in Bezug auf Rechtsrisiken zum Beispiel in Bezug auf Stopp-Loss-Limit-Vereinbarungen, sind aber nicht ausgeschlossen.

2.8. Ausblick

Das heurige Jahr hat mit einem Paukenschlag begonnen: Der Zeitpunkt der Entscheidung der Schweizerischen Nationalbank am 15. Jänner, die mehrjährige Kursrelation zwischen dem Schweizer Franken und dem Euro aufzugeben, hat nicht nur uns Banken, sondern vor allem auch die Schweizer-Franken-Kreditnehmer völlig überrascht. Seither gilt es, noch zu intensivieren, was in den letzten Jahren schon ganz maßgeblich von uns gemacht wurde: Unsere Kunden weiterhin aktiv zu beraten und fortwährend auf die hohe Kursvolatilität des Schweizer Franken hinzuweisen.

Auswirkungen hat diese Entscheidung der SNB natürlich auch auf die Liquiditätsgenerierung und auf die Risikoauslastung – beide Themen aber sind für uns managebar und wir haben diese bereits gut in Griff bekommen. Was bleibt und schmerzt, sind viele Kunden, die jetzt ein deutlich höheres Kreditobligo zu bedienen haben.

Im Zusammenhang mit dem Schweizer Franken ist die Ankündigung der SNB vom Dezember 2014 inzwischen Realität, einen Negativzins beim CHF-Libor einzuführen. Diese Maßnahme zeigt nicht nur für uns Raiffeisenbanken, sondern generell für die regional tätigen Banken ein massives Bedrohungspotenzial auf. Das ohnehin schon extrem niedrige Zinsniveau wird durch den Effekt noch weiter verstärkt. Einerseits müssen und wollen wir auf der Einlagenseite Zinsen bezahlen, andererseits, so sehen es zumindest manche, insbesondere der Konsumentenschutz, sollen wir für bei uns aufgenommene Kredite auch Zinsen bezahlen. Das klingt nicht nur, das ist wahrscheinlich auch absurd. Auf jeden Fall wird es hierbei einer Klarstellung bedürfen und wir regionalen Banken werden alles für eine rechtliche Klarheit in dieser Sache tun, die hoffentlich unseren betriebswirtschaftlichen und rechtlichen Argumenten folgt.

Besonders beschäftigen wird uns in diesem Jahr das 2014 begonnene Strategiprojekt „RBGV 2025“. Gilt es doch, die neuen marktseitigen Gegebenheiten, die sich aus der dynamischen Entwicklung der Technologien für unser Geschäftsmodell ergebenden Herausforderungen und die zunehmend konkreter werdenden regulatorischen Rahmenbedingungen zu würdigen und sich die Frage zu stellen, welche Chancen, aber auch welche Risiken für die RBGV daraus entstehen und welche Antworten wir darauf geben müssen. Zu klären wird sein, mit welcher Positionierung wir als genossenschaftlich organisierte Bankengruppe auch in Zukunft erfolgreich sein können.

Wir gehen davon aus, noch vor dem Sommer die zentralen Themen soweit auf den Punkt gebracht und unseren zukünftigen Weg festgelegt zu haben, um im Herbst in den Raiffeisenbanken und in der Raiffeisenlandesbank nach vertiefenden Konkretisierungen auch sukzessive in die Umsetzung zu kommen.

2015 wird außerdem die Weichenstellung für die Umsetzung des Projekts „Eine IT“ in Vorarlberg erfolgen. Nach den hoffentlich erfolgreichen Umsetzungen in anderen Bundesländern wird es bei uns im Frühjahr 2016 soweit sein. Daher gilt es im heurigen Jahr intensiv daran zu arbeiten, diese Umstellung erfolgreich auf Spur zu bringen.

Gesamtwirtschaftlich betrachtet wird 2015 ein weiteres herausforderndes Jahr: Weltweit zeigen die Wirtschaftsindikatoren nicht wesentlich nach oben. Auch ob die Maßnahmen der Europäischen Zentralbank der Wirtschaft nachhaltig auf die Sprünge helfen, bleibt abzuwarten. Eine weiter steigende Arbeitslosenquote und daran anknüpfende sozialpolitische Schwierigkeiten müssen in vielen Teilen Europas befürchtet werden. Die österreichische Volkswirtschaft wird sich aller Voraussicht nach ebenso nur sehr verhalten entwickeln. Die Vorlaufindikatoren geben derzeit keine nennenswerten Hinweise auf eine echte Konjunkturbelebung. Im Speziellen die schwache Exportdynamik, die durch das niedrige ökonomische Wachstum der Haupthandelspartner bedingt ist, macht es den heimischen Wirtschaftstreibenden nicht leicht. Die mageren Aussichten dämpfen trotz niedriger Zinssätze auch die Investitionsbereitschaft vieler Unternehmen und den privaten Konsum.

Die Konjunkturperspektive in Vorarlberg ist demgegenüber besser: Zwar kann sich das Land nicht gänzlich von globalen und europäischen Entwicklungen fernhalten, doch die heimische Wirtschaft hat sich bereits in den letzten Jahren überdurchschnittlich entwickelt. Dieser Trend sollte sich auch heuer fortsetzen. Gerechnet werden muss jedoch mit einer weiter angespannten Lage am Arbeitsmarkt: Die zwar anhaltende Zunahme der Beschäftigungszahlen wird den Anstieg der Arbeitslosigkeit nicht verhindern können. Der aktuelle Geschäftsklimaindex zeigt trotz der schwierigen Ausgangslage die durchwegs positive Stimmung der heimischen Betriebe und lässt Hoffnung für eine weiter solide Entwicklung der Wirtschaft in Vorarlberg.

Im Bankensektor ist für das heurige Jahr keine starke Belebung zu erwarten. Die tiefen Spuren, welche die Finanzkrise hinterlassen hat, machen die Aussichten nicht zu den besten. Neben den erwähnten exzessiven Reglementierungen ist die Marktsituation von weiteren Hürden gekennzeichnet: Nach wie vor herrscht auf Kundenseite eine ausgeprägte Vorsicht und hohe Liquiditätspräferenz. Trotz anhaltendem Niedrigzinsumfeld im Euroraum ist lediglich eine moderate Entwicklung der Kreditvergabe anzunehmen. Die Vorarlberger Raiffeisenbanken und die Raiffeisenlandesbank werden hierbei auch 2015 die Aufgabe mit großem Engagement wahrnehmen, Kredite für anstehende Investitionen und insbesondere auch Kredite für die Schaffung von Wohnraum bereit zu stellen.

Die Raiffeisen Bank International AG agiert in einem schwierigen geopolitischen Umfeld. Das hat dazu geführt, dass sie ihre Marktausrichtung aktualisiert und die Struktur in Osteuropa neu ordnet. Diese Neustrukturierung hat auch Auswirkungen auf die RLB V und die RBGV. Durch die Beteiligung an der Raiffeisen Zentralbank Österreich AG, dem Mutterkonzern der RBI, ist die RLB V direkt und sind die Raiffeisenbanken indirekt von der künftigen Dividendenpolitik der RBI/RZB betroffen. Derzeit sind keine Auswirkungen auf den Bewertungsansatz der RZB in der Bilanz der RLB V erkennbar.

Unser Anliegen bleibt wie schon in den vergangenen Jahren, Vorarlberg, seine Bewohner und die hier ansässigen Unternehmen weiter in der positiven Entwicklung zu unterstützen: Wir arbeiten nahe bei unseren Kunden, hören ihnen zu und decken gemeinsam mit ihnen Chancen auf. Mit höchster Beratungsqualität sind wir für alle Vorarlberger vor Ort. Als Regionalbank dient unsere Kraft dem gemeinsamen Lebens- und Wirtschaftsraum. Dabei halten wir die Augen stets offen für neue Entwicklungen: Modernes Banking, neue Medien, neuartige Methoden gemeinschaftlicher Finanzierung wie das Crowdfunding sind Teil unserer Zukunftsperspektive.

3. Risikobericht

Risiken von Finanzinstrumenten

Um eine vollständige und zeitnahe Kenntnis der wirtschaftlichen Situation, insbesondere der Risikosituation der einzelnen Mitglieder des Landes-IPS, aber auch des L-IPS in seiner Gesamtheit zu haben, ist das Früherkennungssystem ein wesentlicher Eckpfeiler des L-IPS. Die ÖRE betreibt ein Früherkennungssystem im Rahmen der Einlagensicherung der Raiffeisen-Bankengruppe. Die Mitglieder des L-IPS kommen mit der ÖRE überein, dass dieses Früherkennungssystem als Bestandteil des Früherkennungssystems des L-IPS verwendet wird.

Institutionelles Sicherungssystem

Im Zuge der regulatorischen Änderungen durch Basel III ergaben sich auch einige wesentliche Anpassungen betreffend der bis dato im BWG enthaltenen Regelungen für einen nach genossenschaftlichen Grundsätzen organisierten dezentralen Bankenverbund. Gemäß der EU-Verordnung müssen Kreditinstitute bei der Ermittlung ihrer Eigenmittel grundsätzlich deren Positionen in Eigenmittelinstrumenten anderer Kreditinstitute in Abzug bringen, sofern nicht eine Befreiung durch gebildete institutionelle Sicherungssysteme (IPS) besteht.

Deshalb wurde in der Raiffeisenbankengruppe Vorarlberg (RBGV) ein IPS etabliert und dazu eine vertragliche Haftungsvereinbarung geschlossen, die die teilnehmenden Institute absichert und insbesondere bei Bedarf ihre Liquidität und Solvenz sicherstellt. Basis für dieses L-IPS ist die einheitliche und gemeinsame Risikobeobachtung gemäß Artikel 49 CRR (Capital Requirements Regulation). Basierend auf der Aufbauorganisation der RBGV wurde der Aufbau des IPS in zwei Stufen konzipiert (Bundes- bzw. Landes-IPS) und dementsprechend Anträge bei der zuständigen Aufsichtsbehörde gestellt. Die Finanzmarktaufsicht hat den Antrag des Landes-IPS am 11.12.2014 genehmigt.

Die Raiffeisenlandesbank Vorarlberg als Zentralinstitut der RBGV ist dabei Mitglied des L-IPS, an dem alle Raiffeisenbanken teilnehmen. Das Landes-IPS ist ein eigenes aufsichtsrechtliches Subjekt. Als Folge sind auch auf Ebene des Landes-IPS die Eigenmittelbestimmungen der CRR einzuhalten. Damit erfolgt für die Mitglieder des Landes-IPS kein Abzug ihrer Beteiligung an der Raiffeisenlandesbank Vorarlberg. Darüber hinaus können die IPS-internen Forderungen mit einem Gewicht von Null Prozent angesetzt werden.

Basis für das L-IPS ist die einheitliche und gemeinsame Risikobeobachtung im Rahmen des Früherkennungssystems der ÖRE. Das IPS ergänzt somit als weiterer Baustein die gegenseitige Unterstützung im Rahmen der RBGV im Falle wirtschaftlicher Probleme eines Mitgliedsinstitutes.

Grundsätze der Früherkennung

Unter dem Begriff „Früherkennung“ wird die Notwendigkeit, bei den Mitgliedern des L-IPS, aber auch beim L-IPS in seiner Gesamtheit den Fall ökonomischer Fehlentwicklungen möglichst frühzeitig zu erkennen, verstanden. Unter dem Begriff „ökonomische Fehlentwicklung“ sind Ereignisse, Sachverhalte, Umstände, Faktoren sowie wirtschaftliche Kräfte zu verstehen, die bei Fortdauer oder Fortwirkung kurz- bis mittelfristig die wirtschaftliche Gesundheit sowie die Risikotragfähigkeit eines Mitgliedes und/oder des L-IPS in seiner Gesamtheit in ökonomisch nennenswerter Weise gefährden oder gefährden können. Ein wesentlicher Indikator für eine ökonomische Fehlentwicklung ist insbesondere, wenn ein festgelegter Grenzwert und/oder eine Kennziffer in ökonomisch nennenswerter Weise verletzt sind.

Gegenstand der Früherkennung ist es, ökonomische Fehlentwicklungen im oben definierten Sinn möglichst rasch, zeitnah und schon im Keim zu erkennen und darüber zu berichten und entsprechende Sanierungsmaßnahmen und Sanierungskonzepte vorzuschlagen, einzuleiten bzw. umzusetzen.

Die genannte Verpflichtung trifft die ÖRE bzw. über den Bundesüberbindungsvertrag die LASE hinsichtlich aller Mitglieder des L-IPS und des L-IPS in seiner Gesamtheit sowie jedes Mitglied hinsichtlich seiner eigenen wirtschaftlichen Situation.

Die ÖRE verfügt über ein System von Risikoprinzipien sowie Risikomessungs- und Überwachungsverfahren mit dem Ziel, die wesentlichen Risiken aller IPS Mitglieder zu kontrollieren und zu analysieren. Die Risikopolitik und die Grundsätze des Risikomanagements werden in den einzelnen Instituten festgelegt.

Organisation des Risikomanagements

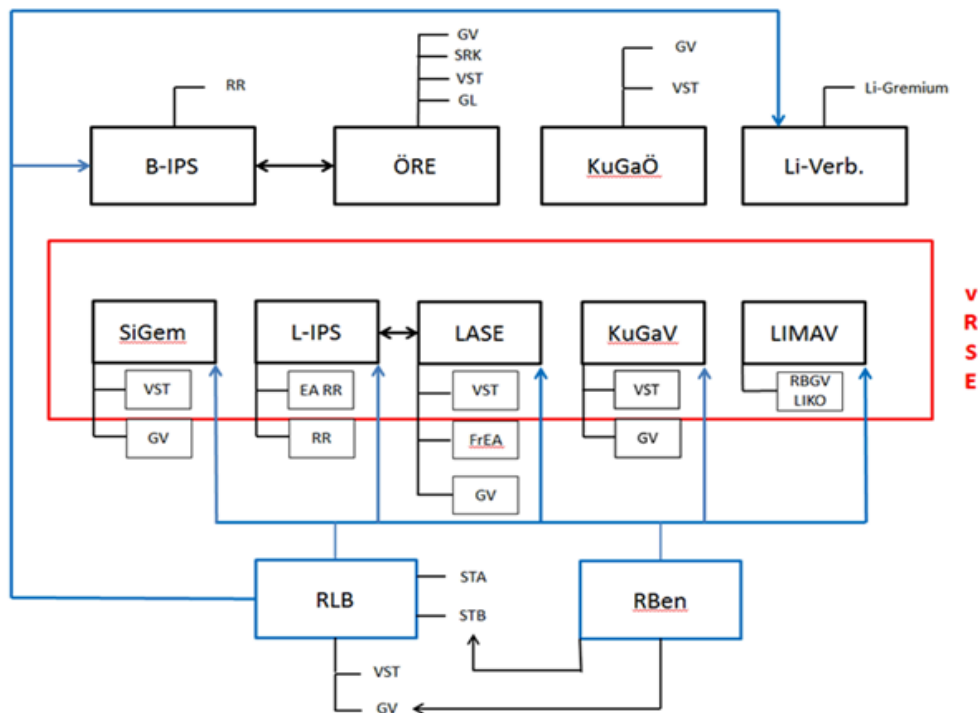
Die ÖRE hat sich durch Mitunterfertigung des B-IPS Vertrages dazu verpflichtet, das von ihr eingerichtete Früherkennungssystem als Früherkennungssystem für das B-IPS zu betreiben. Teil des Früherkennungssystems B-IPS ist die Festsetzung von ÖRE Standards, die Grenzwerte und Kennziffern zur Früherkennung definieren, sowie deren Aktualisierung. Der Risikorat ist jederzeit berechtigt, diese ÖRE Standards, Kennziffern und Grenzwerte für den Anwendungsbereich des B-IPS zu modifizieren. Aufgrund des Bundesüberbindungsvertrages verwendet die LASE bzw. das L-IPS dieselben Standards für die Früherkennung.

Die ÖRE gewährleistet, dass das Früherkennungssystem des IPS den gesetzlichen Anforderungen des IPS Rechtsrahmens voll entspricht. Sollten sich die gesetzlichen, regulatorischen und/oder vertraglichen Anforderungen an das Früherkennungssystem des IPS ändern, wird die ÖRE diese im Einvernehmen mit dem Risikorat umsetzen.

Im Rahmen des Früherkennungssystems für das L-IPS behandelt der Vorstand des Früherkennungsausschuss der Raiffeisen-Einlagensicherung Vorarlberg eGen deshalb quartalsweise die Entwicklungen wesentlicher Geschäftsbereiche, wesentliche Kennzahlen sowie die Entwicklung der Risikotragfähigkeit (aufsichtsrechtliches Überprüfungsverfahren gem. Säule II – ICAAP) sowohl auf Einzelbankebene als auch auf konsolidierter Ebene aller Mitglieder des L-IPS.

Liegt eine ökonomische Fehlentwicklung, insbesondere eine Verletzung der im Rahmen der jeweiligen ÖRE Standards festgelegten Grenzwerte und Kennziffern in ökonomisch nennenswerter Weise vor, wird der Früherkennungsausschuss umgehend den Risikorat hiervon informieren.

Nachstehend ist die Gremialstruktur in der Raiffeisen Bankengruppe überblicksmäßig dargestellt, die rot umrandeten Gremien sind die Kernbereiche und als „Vorarlberger Raiffeisen Sicherungseinrichtungen“ zusammen gefasst.



Die im Bankwesengesetz geforderte Funktion des zentralen und unabhängigen Risikocontrollings wird durch die ÖRE bzw. LASE und Früherkennungsausschuss ausgeübt. Die Aufgaben umfassen die Erstellung des IPS-weiten und risikokategorieübergreifenden Regelwerks zur Kapital- und Risikoüberwachung und die unabhängige und neutrale Berichterstattung über das Risikoprofil an den Risikorat und an den Exekutivausschuss des Risikorates.

Risikorat und Exekutivausschuss des Risikorates

Im Rahmen des L-IPS wird als Entscheidungsgremium der Risikorat eingerichtet. Er entscheidet in allen Angelegenheiten. Seine Entscheidungen werden unter Berücksichtigung der Risikoaspekte und auf Basis der Vorbereitung im Früherkennungsausschuss getroffen. Jedes Mitglied des L-IPS ist im Risikorat durch ihre Vorstände/Geschäftsleiter vertreten.

Der Exekutivausschuss des Risikorates ist personenident mit dem Vorstand der Raiffeisen-Einlagensicherung Vorarlberg eGen.

Die Mitglieder sind verpflichtet, für die Teilnahme an Sitzungen zu sorgen. Im Verhinderungsfall hat sich ein Ratsmitglied durch ein anderes Mitglied seiner Geschäftsleitung vertreten zu lassen.

Die Überwachungsschwerpunkte des Risikorates und Exekutivausschuss des Risikorates sind:

- Kapital- und Risikolage sowie wesentliche qualitative Punkte je Mitglied
- Kapital- und Risikolage des L-IPS
- Entwicklung Stufen Beitragsleistung
- Ausblick künftiger Entwicklungen

Basis für sämtliche in diesem Kapitel dargestellten Prozesse und Regelungen ist die zwischen den Mitgliedsinstituten abgeschlossene Vereinbarung über die Errichtung eines „Institutsbezogenen Sicherungssystems“ oder „Institutional Protection Scheme“ (IPS-Vertrag).

Sektorrisikokomitee

Dem Sektorrisikokomitee (SRK) obliegt die Auswertung bzw. Kommentierung der Risikoberichte pro Bundesland. Grundlage dafür sind insbesondere die Berichte aufgrund der Melderichtlinie der ÖRE, erstellte Auswertungen seitens der ÖRE als auch die Berichte der SRK-Mitglieder über die jeweilige Situation der Landesbank/RZB. Berichte seitens des Österreichischen Raiffeisenverbandes (ÖRV) werden dabei ebenso berücksichtigt. Gegebenenfalls werden Empfehlungen und Maßnahmen ausgearbeitet und dem Risikorat zur Beschlussfassung vorgelegt.

Auf Ebene des L-IPS nimmt diese Aufgabe der Früherkennungsausschuss wahr.

Hinsichtlich risikorelevanter Themen ist das Sektorrisikokomitee für die inhaltliche Weiterentwicklung zuständig. Es hat die Priorisierung der Themen vorzunehmen und gegebenenfalls Sub-Arbeitsgruppen zu bilden.

Die im Rahmen des Früherkennungssystems erhaltenen Informationen sind ausschließlich für die Zwecke des Früherkennungssystems zu verwenden und streng vertraulich zu behandeln. Jedes Mitglied des Sektorrisikokomitees hat sich zur Geheimhaltung zu verpflichten.

Die ÖRE verantwortet alle Themenstellungen rund um die Einhaltung gesetzlicher Anforderungen in Ergänzung zum und als Bestandteil des internen Kontrollsystems. Damit wird die Einhaltung der bestehenden Regelungen in den Abläufen überwacht.

Darüber hinaus wird im Rahmen der Jahresabschlussprüfung durch Wirtschaftsprüfungsgesellschaften bzw. externe Revisoren bei den Mitgliedsinstituten eine gänzlich unabhängige und objektive Prüfung frei von potenziellen Interessenkonflikten durchgeführt. Schließlich unterliegt das L-IPS auch der laufenden Überwachung durch die österreichische Finanzmarktaufsicht.

Gemeinsame Risikobeobachtung

Die gemeinsame Risikobeobachtung der RBGV erfolgt im Rahmen des Früherkennungsausschusses. Zu den quartalsweise stattfindenden Sitzungen wird für die gesamte RBG ein Risikobericht auf individueller und konsolidierter Basis erstellt, der sowohl einen Value at Risk als auch einen ökonomischen Kapitalansatz umfasst. Der Risikobericht beinhaltet neben dem Gesamtrisiko und dessen Abgleich mit der Risikotragfähigkeit Detailberichte zu allen wesentlichen Risiken, insbesondere zum Kredit- und Länderrisiko, Beteiligungsrisiko, Marktrisiko und dem operationellen Risiko. Ebenso ist das Liquiditätsrisiko unter verschiedenen Szenarien Gegenstand der Betrachtung. Neben einem regelmäßigen Monitoring der Risikoverläufe und diesbezüglicher Grenzwerte ergänzen ein Bilanzkennziffern- und Benchmark-basiertes Frühwarnsystem, Stresstests sowie eine aktive Marktbeobachtung und ein Großexposure-Monitoring die gemeinsame Risikoüberwachung der RBG.

Risikosteuerung

Die Sicherstellung einer angemessenen Kapitalausstattung ist eines der wesentlichen Ziele des IPS. Die erforderliche Kapitalausstattung wird dazu regelmäßig auf Basis des Value-at-Risk Konzepts ermittelten Risikos beurteilt, wobei auf die Wesentlichkeit der Risiken Rücksicht genommen wird. Dieses Konzept zur IPS-Risikosteuerung berücksichtigt die Kapitalerfordernisse sowohl aus regulatorischer Sicht (Normalfall- und Problemfall-Perspektive) als auch unter einem ökonomischen Gesichtspunkt (Extremfall-Perspektive). Es entspricht damit dem quantitativen Verfahren zur Beurteilung der Angemessenheit der internen Kapitalausstattung (Internal Capital Adequacy Assessment Process, ICAAP), wie gesetzlich gefordert. Der gesamte ICAAP-Prozess des L-IPS wird jährlich im Rahmen der aufsichtsrechtlichen Evaluierung geprüft.

	Risiko	Messmethode	Konfidenzniveau
Extremfall-Perspektive	Risiko, die Forderungen vorrangiger Gläubiger nicht bedienen zu können	Der unerwartete und erwartete Verlust für den Risikohorizont von einem Jahr darf die Summe aus Betriebsergebnis, Dotierung/Auflösung von Einzelwertberichtigungen, anrechenbaren Eigenmitteln, Stillen Reserven und gebildeten Vorsorgen für die lebenden Ratingklassen nicht überschreiten.	99,9 Prozent abgeleitet von der Ausfallswahrscheinlichkeit des angestrebten Ratings
Problemfall-Perspektive	Risiko, das Kapitalerfordernis entsprechend den CRR-Regelungen zu unterschreiten	Die Risikotragfähigkeit (erwartetes Betriebsergebnis, Dotierung/Auflösung von Einzelwertberichtigungen, nicht für aufsichtsrechtliche Zwecke gebundenes Kapital, Stille Reserven und gebildeten Vorsorgen für die lebenden Ratingklassen) muss den Value at Risk (Risikohorizont: 1 Jahr) des L-IPS übersteigen.	95 Prozent – unterstellt die Bereitschaft der Eigentümer, zusätzliche Eigenmittel zur Verfügung zu stellen
Nachhaltigkeits-Perspektive (Stresstest)	Risiko, eine nachhaltige Kernkapitalquote über den Konjunkturzyklus hinweg zu unterschreiten	Kapital- und Ertragsprognose für die dreijährige Planungsperiode bei Annahme eines signifikanten makroökonomischen Abschwungs.	70–90 Prozent – basierend auf der Managemententscheidung, potenziell temporäre Risikoreduktionen oder stabilisierende Eigenkapitalmaßnahmen vorzunehmen

Extremfall-Perspektive

Der Extremfall stellt einen Liquidationsfall wie von der OeNB/Aufsicht definiert dar. Es ist eine VaR-konforme Bestimmung des Gesamtbankrisikos bezogen auf einen einjährigen Risikohorizont und ein Konfidenzniveau von 99,9 %. Es wird als die Summe von erwarteten und unerwarteten Verlusten abzüglich für ausgefallene Forderungen gebildeten Vorsorgen aus den Geschäften aller L-IPS Mitglieder in den unterschiedlichen Risikokategorien (Kredit-, Länder-, Beteiligungs-, Markt-, Liquiditäts-, makroökonomisches- und operationelles Risiko) berechnet. Zusätzlich fließt ein allgemeiner Puffer für andere Risikoarten ein, die nicht explizit quantifiziert werden.

Ziel ist die Berechnung des ökonomischen Kapitals, das für die Bedienung aller Ansprüche von Kunden und Kreditoren auch bei einem derart seltenen Verlustereignis erforderlich wäre.

Im Jahresverlauf war die Entwicklung der Risikoauslastung des L-IPS unverändert günstig, zum Jahresultimo belief sich der Quotient aus Risiken und Deckungsmasse auf 45 % in der Extremfall - Betrachtung. Die Anteile der einzelnen Risikoarten am ökonomischen Kapital sind:

in € Tausend	2014	Anteil	2013	Anteil
--------------	------	--------	------	--------

Kreditrisiko Unternehmen	193.237	34,4%	n.a.	n.a.
Kreditrisiko Kreditinstitute	14.465	2,6%	n.a.	n.a.
Kreditrisiko Staaten	955	0,2%	n.a.	n.a.
Kreditrisiko Retail	134.754	24,0%	n.a.	n.a.
Kreditrisiko LRG	2.920	0,5%	n.a.	n.a.
Kreditrisiko CIU's	6.254	1,1%	n.a.	n.a.
Vorsorge ausgefallen Forderungen	-119.253	-21,3%	n.a.	n.a.
Länderrisiko	5.372	1,0%	n.a.	n.a.
Beteiligungsrisiko	124.582	22,2%	n.a.	n.a.
Marktrisiko	63.037	11,2%	n.a.	n.a.
Operationelles Risiko	31.907	5,7%	n.a.	n.a.
Liquiditätsrisiko	49.924	8,9%	n.a.	n.a.
Makroökonomisches Risiko	26.674	4,7%	n.a.	n.a.
Risikopuffer	26.741	4,8%	n.a.	n.a.
Gesamt	561.569	100,0%		

Problemfall-Perspektive (Going Concern)

Parallel zur Extremfall-Perspektive erfolgt die Beurteilung der angemessenen Kapitalausstattung mit Fokus auf den Fortbestand des L-IPS auf Basis des Going-Concern-Prinzips. Hier wird das Risiko wiederum einer entsprechenden Risikotragfähigkeit – mit Blick auf das regulatorische Eigenkapital- und Eigenmittelerfordernis – gegenübergestellt.

Dem Absicherungsziel folgend, werden erwartetes Betriebsergebnis, Risikovorsorgen, überschüssige Eigenmittel (unter Berücksichtigung der diversen Anrechnungsgrenzen) und Stille Reserven zur Risikotragfähigkeit gezählt. Dem wird ein Value at Risk (erwarteter und unerwarteter Verluste) gegenübergestellt, dessen Berechnung auf vergleichbaren Verfahren (mit geringerem Konfidenzniveau von 95 Prozent) beruht. Mit diesem Ansatz sichert das L-IPS die ausreichende Kapitalisierung aus regulatorischer Sicht (Going-Concern) mit dem gewünschten Wahrscheinlichkeitsniveau ab.

Die Risikoauslastungen der einzelnen L-IPS Mitglieder waren im Jahresverlauf ohne wesentliche Veränderungen. Per 31.12.2014 waren alle L-IPS-Mitglieder laut den ÖRE-Benchmarks im grünen Bereich.

Im Risikobericht zum IPS, der auch bei der Aufsicht eingereicht wurde, ist an dieser Stelle eine Auflistung der RTFA Problemfall und Extremfall pro IPS-Mitglied enthalten. Da die Detaildaten der IPS-Mitglieder sowohl für die Beurteilung des IPS als Ganzes unwesentlich sind als auch Geschäftsgeheimnisse darstellen, deren Offenlegung die Wettbewerbspositionen einzelner IPS-Mitglieder schwächen könnte, wurde diese Tabelle unter Anwendung des ART 432 Abs 1 und 2 CRR, nicht offen gelegt. Es wird aber festgehalten, dass diese Kennzahlen sich sowohl auf IPS-Ebene als auch auf Ebene der Einzelmitglieder im Normbereich befinden.

Nachhaltigkeits-Perspektive (Stresstest)

Die Stress-Perspektive soll sicherstellen, dass das L-IPS am Ende der mehrjährigen Planungsperiode auch in einem sich unerwartet verschlechternden makroökonomischen Umfeld über ausreichend hohe Kapitalquoten verfügt. Die Analyse basiert hier auf einem mehrjährig angelegten makroökonomischen Stresstest, in dem hypothetische Marktentwicklungen bei einem signifikanten, aber realistischen wirtschaftlichen Abschwung simuliert werden. Als Risikoparameter kommen dabei u.a. Zinskurven, Wechselkurse und Credit Spreads, aber auch Änderungen der Ausfallwahrscheinlichkeiten im Kreditportfolio zum Einsatz.

Das Hauptaugenmerk dieses integrierten risikoartenübergreifenden Stresstests gilt den resultierenden Kapitalquoten am Ende der mehrjährigen Betrachtung. Diese soll einen nachhaltigen Wert nicht unterschreiten und somit keine substanziellen Maßnahmen zur Wiederherstellung notwendig machen. Die aktuell erforderliche Kapitalausstattung resultiert damit aus dem wirtschaftlichen Rückschlagpotenzial.

Diese Perspektive ergänzt somit die sonst übliche Risikomessung auf Basis des Value-at-Risk-Konzepts (das im Wesentlichen auf historischen Daten beruht). Dadurch können auch außergewöhnliche und in der Vergangenheit nicht beobachtbare Marktsituationen abgedeckt und potenzielle Auswirkungen dieser Entwicklungen abgeschätzt werden. Der Stresstest ermöglicht auch die Analyse von Risikokonzentrationen (z.B. in Einzelpositionen) und erlaubt einen Einblick in die Profitabilität, Liquidität und Solvabilität bei außergewöhnlichen Umständen. Das Ergebnisse des Integrierten Stresstest zeigen, dass die regulatorischen Eigenmittelerfordernisse stets eingehalten werden können.

	2014	2014	2014	2014	2014	2014	2014
	Systemkrise langsam	Rufkrise langsam	Kombikrise langsam	Systemkrise schnell	Rufkrise schnell	Kombikrise schnell	
Stressverluste (Summe Risikoarten)	- 58.253	- 59.475	- 118.552	- 64.568	- 117.617	- 183.009	
Differenz Steuern*	14.065	14.065	14.065	14.065	14.065	14.065	
Stress Effekt auf Jahresüberschuß	- 44.188	- 45.410	- 104.487	- 50.503	- 103.552	- 168.944	
Veränd. CET1-Quote	-0,04%	-0,06%	-0,94%	-0,13%	-0,92%	-1,90%	
Veränd. CET1 abs.	- 2.486	- 3.708	- 62.784	- 8.801	- 61.850	- 127.241	
Veränd. T1-Quote	-0,04%	-0,06%	-0,94%	-0,13%	-0,92%	-1,90%	
Veränd. EM-Quote	0,02%	0,00%	-0,88%	-0,07%	-0,86%	-1,84%	
Veränd. P&L nach Steuern	-44.188	-45.410	-104.487	-50.503	-103.552	-168.944	

	2015	2015	2015	2015	2015	2015	2015
	Systemkrise langsam	Rufkrise langsam	Kombikrise langsam	Systemkrise schnell	Rufkrise schnell	Kombikrise schnell	
Stressverluste (Summe Risikoarten)	- 37.506	- 49.052	- 87.091	- 38.749	- 25.911	- 65.194	
Differenz Steuern*	10.460	13.680	20.090	10.807	7.226	18.182	
Stress Effekt auf Jahresüberschuß	- 27.046	- 35.372	- 67.001	- 27.942	- 18.685	- 47.012	
Veränd. CET1-Quote	0,26%	0,18%	-0,10%	0,25%	0,00%	0,00%	
Veränd. CET1 abs.	17.305	12.093	6.635	16.744	-	-	
Veränd. T1-Quote	0,26%	0,18%	-0,10%	0,25%	0,00%	0,00%	
Veränd. EM-Quote	0,26%	0,18%	-0,10%	0,25%	0,00%	0,00%	
Veränd. P&L nach Steuern	-27.046	-35.372	-67.001	-27.942	-54.689	-54.689	

	2016	2016	2016	2016	2016	2016	2016
	Systemkrise langsam	Rufkrise langsam	Kombikrise langsam	Systemkrise schnell	Rufkrise schnell	Kombikrise schnell	
Stressverluste (Summe Risikoarten)	- 14.977	- 47.412	- 62.389	- 10.581	- 24.621	- 35.202	
Differenz Steuern*	4.442	14.062	14.633	3.138	7.303	10.441	
Stress Effekt auf Jahresüberschuß	- 10.535	- 33.350	- 47.756	- 7.443	- 17.319	- 24.761	
Veränd. CET1-Quote	0,28%	0,05%	0,00%	0,31%	0,21%	0,14%	
Veränd. CET1 abs.	18.775	3.382	-	20.861	14.198	9.176	
Veränd. T1-Quote	0,28%	0,05%	0,00%	0,31%	0,21%	0,14%	
Veränd. EM-Quote	0,28%	0,05%	0,00%	0,31%	0,21%	0,14%	
Veränd. P&L nach Steuern	-10.535	-33.350	-47.756	-7.443	-17.319	-24.761	

Das Ergebnis des Reverse Stresstests zeigt, dass die Eigenmittel im schlechtesten Szenario (Default Top 10) auf 8,24 % der Bemessungsgrundlagen sinken.

Risikoart				Rating >=3,0	Rating >=3,0	Rating >=3,0
	Reverse Default TOP 3	Reverse Default TOP 5	Reverse Default TOP 10	Reverse Default TOP 3	Reverse Default TOP 5	Reverse Default TOP 10
Stressverluste	- 103.042	- 156.054	- 264.293	- 14.723	- 18.199	- 27.016
Differenz Steuern						
Stressverluste nach Steuern	- 103.042	- 156.054	- 264.293	- 14.723	- 18.199	- 27.016
Veränd. CET1-Quote	-1,53%	-2,32%	-3,94%	-0,22%	-0,27%	-0,40%
Veränd. CET1 abs.	- 103.042	- 156.054	- 264.293	- 14.723	- 18.199	- 27.016
Veränd. T1-Quote	-1,53%	-2,32%	-3,94%	-0,22%	-0,27%	-0,40%
Veränd. EM-Quote	-1,48%	-2,27%	-3,88%	-0,16%	-0,21%	-0,35%
Veränd. P&L nach Steuern	- 103.042	- 156.054	- 264.293	- 14.723	- 18.199	- 27.016

Kreditrisiko

Das Kreditrisiko des L-IPS betrifft vornehmlich Ausfallrisiken, die sich aus Geschäften mit Privat- und Firmenkunden, anderen Banken und öffentlichen Kreditnehmern ergeben. Es ist die mit Abstand wichtigste Risikokategorie, was auch aus dem internen und regulatorischen Kapitalerfordernis ersichtlich ist. Kreditrisiken im L-IPS werden durch die L-IPS Mitglieder überwacht und analysiert. Grundlage für die Kreditrisikosteuerung und für Kreditentscheidungen sind die Kreditrisikopolitik, die Kreditrisikohandbücher und die zu diesem Zweck entwickelten Kreditrisikomanagementmethoden und -prozesse. Der Kreditentscheidungsprozess und das Kreditportfoliomanagement sind in der Kompetenz der L-IPS Mitglieder.

Die detaillierte Analyse des Kreditportfolios erfolgt anhand der Unterteilung in Ratingstufen. Das Kundenrating erfolgt dabei für die unterschiedlichen Forderungsklassen getrennt. Für die Bonitätsbeurteilung werden dafür jeweils interne Risikoklassifizierungsverfahren (Ratingmodelle) eingesetzt. Die Ausfallwahrscheinlichkeiten für unterschiedliche Ratingstufen werden nach Geschäftssegmenten getrennt ermittelt. Wahrscheinlichkeiten der gleichen ordinalen Ratingeinstufung (z.B. Gute Kreditwürdigkeit 1,5 für Unternehmen, A3 für Kreditinstitute und A3 für den öffentlichen Sektor) sind daher zwischen den Segmenten nicht direkt vergleichbar. Die Ratingmodelle für Kreditinstitute und öffentlicher Sektor – sind IPS-weit einheitliche Mess- und Ratingverfahren und sehen jeweils 12 Bonitätsstufen vor. Diese basieren auf den Modellen der RBI/RZB. Die Ausfallwahrscheinlichkeiten (PDs) in den Forderungsklassen Retail selbstständig, Retail unselbstständig sowie Corporates werden von der ÖRE für die RBG einheitlich je Ratingklasse erstellt und mittels entsprechenden Modellen validiert.

Kreditportfolio – Unternehmen

Die nachstehende Tabelle zeigt das gesamte Kreditobligo nach den neun Performing Ratingklassen 0,5 - 4,5 bzw. der drei Ausfallklassen für Unternehmen:

in € Tausend	2014	Anteil	2013	Anteil
Minimales Risiko	0		n.a.	n.a.
0 Exzellente Kreditwürdigkeit	187.650	5,5%	n.a.	n.a.
1,5 Sehr gute Kreditwürdigkeit	613.497	17,9%	n.a.	n.a.
2,0 Gute Kreditwürdigkeit	757.583	22,0%	n.a.	n.a.
2,5 Intakte Kreditwürdigkeit	808.026	23,5%	n.a.	n.a.
3,0 Akzeptable Kreditwürdigkeit	616.310	17,9%	n.a.	n.a.
3,5 Knappe Kreditwürdigkeit	172.156	5,0%	n.a.	n.a.
4,0 Schwache bzw. minderwertige Kreditwürdigkeit	131.654	3,8%	n.a.	n.a.
4,5 Sehr schwache bzw. zweifelhafte Kreditwürdigkeit	56.619	1,7%	n.a.	n.a.
5,0 90 Tage überfällig	3.759	0,1%	n.a.	n.a.
5,1 Andere Ausfallgründe	67.633	2,0%	n.a.	n.a.
5,2 Insolvenz, Abschreibung		0,6%	n.a.	n.a.

		20.943		
NR	Nicht geratet	1.505	0,04%	n.a. n.a.
Gesamt		3.437.334	100,0%	

Kreditportfolio – Retail-Kunden

Die folgende Tabelle zeigt die Bonitätsstruktur der Retail-Forderungen im L-IPS:

in € Tausend		2014	Anteil	2013	Anteil
0,5	Minimales Risiko	-		n.a.	n.a.
1,0	Exzellente Kreditwürdigkeit	252.264	6,1%	n.a.	n.a.
1,5	Sehr gute Kreditwürdigkeit	554.976	13,3%	n.a.	n.a.
2,0	Gute Kreditwürdigkeit	1.019.714	24,5%	n.a.	n.a.
2,5	Intakte Kreditwürdigkeit	973.421	23,4%	n.a.	n.a.
3,0	Akzeptable Kreditwürdigkeit	756.958	18,2%	n.a.	n.a.
3,5	Knappe Kreditwürdigkeit	266.430	6,4%	n.a.	n.a.
4,0	Schwache bzw. minderwertige Kreditwürdigkeit	152.391	3,7%	n.a.	n.a.
4,5	Sehr schwache bzw. zweifelhafte Kreditwürdigkeit	58.424	1,4%	n.a.	n.a.
5,0	90 Tage überfällig	8.500	0,2%	n.a.	n.a.
5,1	Andere Ausfallsgründe	65.523	1,6%	n.a.	n.a.
5,2	Insolvenz, Abschreibung	43.051	1,0%	n.a.	n.a.
NR	Nicht geratet	8.843	0,2%	n.a.	n.a.
Gesamt		4.160.494	100,0%		

Zum Jahresende 2014 verzeichnete das Retail-Kreditportfolio mit einem Volumen von insgesamt € 4.160.494 Tausend einen leichten Anstieg.

Kreditportfolio – Kreditinstitute

Die Forderungskategorie Kreditinstitute enthält in der Mehrzahl Banken und Wertpapierunternehmen. Das interne Ratingmodell der RBI/RZB für diese Finanzinstitute basiert auf einem Peer-Group-orientierten Ansatz, in dem sowohl qualitative als auch quantitative Informationen berücksichtigt werden. Das finale Rating für diese Kundengruppe ist durch das Länderrating des jeweiligen Heimatlandes begrenzt. Die nachfolgende Tabelle stellt das Kreditobligo an Kreditinstitute nach dem internen Rating dar. Die Ausfallwahrscheinlichkeiten in dieser Assetklasse werden aufgrund der geringen Anzahl an Kunden (und an beobachtbaren Ausfällen) in einzelnen Ratingstufen durch eine Kombination interner und externer Daten ermittelt.

in € Tausend		2014	Anteil	2013	Anteil
A1	Ausgezeichnete Bonität	57.571	4,8%	n.a.	n.a.
A2	Sehr gute Bonität	10.296	9,2%	n.a.	n.a.
A3	Gute Bonität	992.883	82,8%	n.a.	n.a.
B1	Solide Bonität	33.121	2,8%	n.a.	n.a.
B2	Zufriedenstellende Bonität	883	0,1%	n.a.	n.a.

B3 Adäquate Bonität	526	0,0%	n.a.	n.a.
B4 Fragliche Bonität	-		n.a.	n.a.
B5 Höchst fragliche Bonität	-		n.a.	n.a.
C Ausfallgefährdet	-		n.a.	n.a.
D Ausfall	-		n.a.	n.a.
NR Nicht geratet	-		n.a.	n.a.
Gesamt	1.199.216	100,0%		

Kreditportfolio – Öffentlicher Sektor

Eine weitere Kundengruppe stellen souveräne Staaten, Zentralbanken und regionale Gebietskörperschaften bzw. andere staatenähnliche Organisationen dar. Die nachfolgende Tabelle stellt das Kreditobligo gegenüber dem öffentlichen Sektor (inklusive Zentralbanken) nach dem internen Rating dar. Da Ausfälle in dieser Assetklasse historisch nur selten beobachtbar waren, werden die Ausfallwahrscheinlichkeiten unter Zuhilfenahme des kompletten Datenuniversums externer Ratingagenturen ermittelt.

in € Tausend	2014	Anteil	2013	Anteil
A1 Ausgezeichnete Bonität	605.094	51,7%	n.a.	n.a.
A2 Sehr hohe Bonität	516.609	44,1%	n.a.	n.a.
A3 Gute Bonität	42.467	3,6%	n.a.	n.a.
B1 Solide Bonität	2.061	0,2%	n.a.	n.a.
B2 Zufriedenstellende Bonität	3.982	0,3%	n.a.	n.a.
B3 Adäquate Bonität	0		n.a.	n.a.
B4 Fragliche Bonität	0		n.a.	n.a.
B5 Höchst fragliche Bonität	0		n.a.	n.a.
C Ausfallgefährdet	0		n.a.	n.a.
D Ausfall	0		n.a.	n.a.
N R Nicht geratet	0		n.a.	n.a.
Gesamt	1.170.214	100,0%		

Das Kreditobligo aus dem öffentlichen Sektor belief sich zum Jahresende 2014 auf € 1.170.214 Tausend, es war im Jahresvergleich ohne wesentliche Änderungen.

Kreditrisikominderung

Die Unterlegung von Krediten mit Kreditsicherheiten ist eine wesentliche Strategie und eine aktiv verfolgte Maßnahme zur Reduktion des potenziellen Kreditrisikos. Der Sicherheitenwert und die Effekte anderer risikomindernder Maßnahmen werden während der Kreditentscheidung beurteilt. Als risikomindernd wird dabei jeweils der Wert angesetzt, den das L-IPS Institutsmitglied bei Verwertung innerhalb einer angemessenen Zeitspanne erwartet. Die anerkannten Sicherheiten sind in den Sicherheitenkatalog und den dazugehörigen Bewertungsrichtlinien der L-IPS Mitgliedsinstitute festgelegt.

Die Forderungen an Kreditinstitute und Kunden abzüglich der gebildeten Kreditrisikovorsorgen (Netto-Obligo), das zusätzliche außerbilanzielle Obligo (Eventualverbindlichkeiten, Kreditrisiken und widerrufliche Kreditzusagen) und die internen Sicherheiten stellen sich wie folgt dar:

2014 in € Tausend	Maximales Kreditobligo		interne Sicherheiten
	Netto-Obligo	Gewichteter Rahmen	
Kreditinstitute	1.199.216	38.394	525.221
Öffentlicher Sektor	1.170.214		147.963
Unternehmen	3.762.466	162.707	2.549.732
Retail-Kunden	4.160.494	11.948	3.151.946
Gesamt	10.292.389	213.049	6.374.862

Problemkreditmanagement

Das Kreditportfolio und die Kreditnehmer unterliegen einer laufenden Überwachung. Wesentliche Ziele dieses Monitorings sind es, die widmungsgemäße Verwendung der Kredite sicherzustellen und die wirtschaftliche Situation der Kreditnehmer zu verfolgen.

Bei den Non-Retail-Segmenten Firmenkunden, Kreditinstitute und öffentlicher Sektor wird zumindest einmal jährlich eine derartige Kreditüberprüfung durchgeführt. Sie umfasst sowohl die erneute Bonitätseinstufung als auch die Neubewertung von finanziellen und dinglichen Sicherheiten.

Problemkredite – also Aushaftungen, bei denen materielle Schwierigkeiten oder Zahlungsverzug erwartet werden – bedürfen einer weitergehenden Bearbeitung. Bei allen Kundengruppen entscheiden die einzelnen L-IPS Mitglieder selbst über die erforderlichen Maßnahmen zur Risikominderung bei den gefährdeten Krediten. Fallweise werden Problemkredite im Fall einer notwendigen Sanierung an Spezialisten oder Restrukturierungseinheiten übergeben. Deren speziell geschulte und erfahrene Mitarbeiter beschäftigen sich insbesondere mit mittleren bis großen Fällen und werden dabei auch durch die hausinternen Rechtsabteilungen oder von externen Spezialisten unterstützt. Sie wirken maßgeblich an der Darstellung und Analyse mit und können durch die frühzeitige Einbindung in der Regel eine Reduktion der Verluste aus Problemkrediten erzielen.

Ausgefallene notleidende Kredite (NPL) und Kreditrisikovorsorgen

Ein Ausfall und somit ein notleidender Kredit (Non-performing Loan, NPL) ist nach Artikel 178 CRR gegeben, wenn davon auszugehen ist, dass ein Kunde seinen Kreditverpflichtungen gegenüber der Bank nicht in voller Höhe nachkommen wird oder mit einer wesentlichen Forderung der Bank mindestens 90 Tage in Verzug ist. Im L-IPS werden dabei für die Bestimmung eines Forderungsausfalls bei Non-Retail-Kunden verschiedene Indikatoren verwendet. So gilt es z.B. als Forderungsausfall, wenn ein Kunde in ein Insolvenz- oder ähnliches Verfahren involviert ist, eine Wertberichtigung oder Direktabschreibung einer Kundenforderung vorgenommen werden musste, eine Kundenforderung als nicht vollständig einbringlich gewertet oder die Sanierung eines Kunden erwägt wird.

Risikovorsorgen werden im Einklang mit definierten Richtlinien in den Mitgliederinstituten des L-IPS gebildet und decken alle erkennbaren Kreditrisiken ab.

Die nachfolgende Tabelle zeigt die Stände zum Jahresultimo der ausgefallenen notleidenden Kredite unter den Ausleihungen der dargestellten Asset-Klassen aus den Bilanzposten Forderungen an Kunden und Forderungen an Kreditinstitute (ohne außerbilanzielle Geschäfte):

in € Tausend	Stand 31.12.2014
Firmenkunden	131.962
Retail-Kunden	170.643

Öffentlicher Sektor	0
Summe Nichtbanken	302.604
Kreditinstitute	3.006
Gesamt	305.610

Die nachstehende Tabelle stellt den Anteil der notleidenden Kredite unter den Ausleihungen der dargestellten Assetklassen aus den Bilanzposten Forderungen an Kunden und Forderungen an Kreditinstitute (ohne außerbilanzielle Geschäfte) dar:

in € Tausend	NPL		NPL Ratio		NPL Coverage Ratio	
	2014	2013	2014	2013	2014	2013
Firmenkunden	87.185	n.a.	2,82%	n.a.	96,3%	n.a.
Retail-Kunden	117.772	n.a.	3,80%	n.a.	104,2%	n.a.
Öffentlicher Sektor	0	n.a.	0	n.a.	-	n.a.
Summe Nichtbanken	204.957	n.a.	2,92%	n.a.	100,8%	n.a.
Kreditinstitute	0	n.a.	0	n.a.	-	n.a.
Gesamt	204.957		2,92%		100,8%	

Länderrisiko

Das Länderrisiko umfasst das Transfer- und Konvertibilitätsrisiko sowie das politische Risiko. Es resultiert aus grenzüberschreitenden Transaktionen oder aus Direktinvestitionen in Drittstaaten.

Das L-IPS ist diesem Risiko durch seine Geschäftstätigkeit primär in den angrenzenden Ländern Deutschland und Schweiz ausgesetzt, in denen die politischen und wirtschaftlichen Risiken weiterhin als sehr gering angesehen werden. Die Länderrisiken im L-IPS bei allen Forderungsklassen belaufen sich auf € 2.005.843 Tausend, die Bonitätsstruktur ist unverändert gut:

in € Tausend	2014	Anteil	2013	Anteil
A1 Ausgezeichnete Bonität	1.315.488	65,6%	n.a.	n.a.
A2 Sehr hohe Bonität	403.180	20,1%	n.a.	n.a.
A3 Gute Bonität	218.865	10,9%	n.a.	n.a.
B1 Solide Bonität	30.268	1,5%	n.a.	n.a.
B2 Zufriedenstellende Bonität	24.957	1,2%	n.a.	n.a.
B3 Adäquate Bonität	7.818	0,4%	n.a.	n.a.
B4 Fragliche Bonität	3.729	0,2%	n.a.	n.a.
B5 Höchst fragliche Bonität	463	0,0%	n.a.	n.a.
C Ausfallgefährdet	276	0,0%	n.a.	n.a.
D Ausfall	14	0,0%	n.a.	n.a.
NR Nicht geratet	785	0,0%	n.a.	n.a.
Gesamt	2.005.843	100,0%		

Die aktive Länderrisikosteuerung erfolgt bei den Mitgliedern im L-IPS. Unabhängig von der Limitierung wird das Länderrisiko im Rahmen der Problem- und Extremfall Perspektive durch einen zusätzlichen Risikoaufschlag für „Crossborder“-Risiken berücksichtigt, da im Rahmen der Ratingeinstufungen politische Risiken sowie Transfer- und Konvertierungsrisiken durch etwaiges Ceilings (Deckelung der Endnote im Rahmen der Bonitätsbeurteilung der Einzelkunden durch das Rating des Sovereigns) im Ratingansatz in der Regel nicht zur Gänze berücksichtigt wird.

Fremdwährungskredite

Die in Wahrung aushaftenden Kredite haben sich im Jahresverlauf deutlich vermindert und beliefen sich zum Jahresresultimo 2014 auf € 1.738.000 Tausend, davon waren € 1.604.000 Tausend in Schweizer Franken aushaftend. Hier ist als besonderes Ereignis nach dem Abschlussstichtag die seitens der Schweizer Nationalbank die am 15.1.2015 aufgehobene Wechselkursbindung des CHF an den EURO mit 1,20 zu erwahnen. In der Folge ausgelosten Konvertierungen fuhrten zu einer Verminderung des CHF-Kreditvolumen bei fast gleich bleibendem EURO-Gegenwert.

CHF-Finanzierungen (lt. KSA) Retail und Corporate Betrage in Mio.	Anzahl Kunden	+/- Anzahl Kunden kumuliert seit 2008	Salden in Mio. EURO	+/- Saldo kumuliert seit 2008 in Mio. EURO	Saldo in CHF	+/- Saldo kumuliert seit 2008 in Mio. CHF	CHF-Kurse
31.12.2008	16.328		2.493		3.690		1,4800
31.12.2010	14.870	-1.458	2.706	212	3.384	-306	1,2506
31.12.2012	11.380	-4.948	1.985	-508	2.396	-1.294	1,2072
31.12.2013	10.523	-5.805	1.772	-722	2.175	-1.515	1,2276
31.12.2014	9.515	-6.813	1.604	-890	1.928	-1.762	1,2024
31.03.2015	8.626	-7.702	1.613	-880	1.688	-2.002	1,0463

Marktrisiko

Das L-IPS definiert Marktrisiko als die potenziell mogliche negative Veranderung des Marktpreises der Handels- und Investmentpositionen. Das Marktrisiko wird durch Schwankungen der Wechselkurse, Zinssatze, Credit Spreads, Aktienpreise und Warenpreise sowie anderer relevanter Marktparameter, wie z.B. impliziter Volatilitaten, bestimmt.

Organisation des Marktrisikomanagements

Alle Marktrisiken werden auf L-IPS-Ebene gemessen und uberwacht. Die Steuerung findet bei den einzelnen L-IPS Mitgliedern statt. Die Berechnung des Marktrisikos erfolgt entsprechend den definierten Konfidenzintervallen. Fur das Bankbuch wird mit einer Haltedauer von 250 Tagen gerechnet. Ein Handelsbuch wurde zum Jahresresultimo von keinem L-IPS Mitglied gefuhrt.

Wahrungsrisiko/Offene Devisenposition

Das Wahrungsrisiko beschreibt das Risiko der Wertveranderung der Fremdwahrungsposition bedingt durch Preisverschiebungen auf den Devisenkassamarkten und wird deshalb auch als Kursanderungsrisiko bezeichnet. Dieses Risiko ist in der RBGV traditionell sehr gering, wie nachstehende Aufstellung zeigt.

Preisanderungen auf den Devisenterminmarkten, welche bei inkongruenten Terminpositionen auch bei geschlossener Devisenposition zu einer Wertminderung fuhren konnen (Swapsatzrisiko), werden als Zinsanderungsrisiko gesehen. Die Tabelle zeigt die offenen Devisenpositionen in angefuhrten Wahrungen:

in € Tausend	2014	2013
CHF	2.111	n.a.
USD	421	n.a.
AUD	139	n.a.
GBP	95	n.a.
NOK	69	n.a.
OFX	40	n.a.
JPY	35	n.a.
CZK	20	n.a.

CAD	16	n.a.
RUB	14	n.a.

Das Währungsrisiko im engeren Sinn ist als die Gefahr von Verlusten aufgrund offener Devisenpositionen definiert. Währungsschwankungen wirken sich dabei aber sowohl auf die laufend erzielten Erträge als auch auf die anfallenden Kosten aus. Sie beeinflussen weiters das Eigenmittelerfordernis von Aktivpositionen in Fremdwährungen, selbst wenn diese in derselben Währung refinanziert wurden und somit keine offene Devisenposition besteht.

Zinsrisiken im Bankbuch

Das Zinsänderungsrisiko beinhaltet die Gefahr, dass der erwartete oder geplante Wert bzw. Ertrag aufgrund einer Marktziinsänderung nicht erreicht wird. Das Zinsänderungsrisiko enthält sowohl einen Einkommenseffekt (Nettozinsenertrag) als auch einen Barwerteffekt.

Unterschiedliche Laufzeiten und Zinsanpassungskonditionen der angebotenen Produkte führen gemeinsam mit der Refinanzierung durch Kundeneinlagen sowie über die Geld- und Kapitalmärkte im L-IPS zu Zinsänderungsrisiken.

Diese entstehen vorwiegend durch den nicht vollständigen Ausgleich der Zinssensitivität von erwarteten Zahlungen, deren Zinsanpassungsrhythmen und anderer optionaler Ausstattungsmerkmale.

Für die Quantifizierung des Zinsänderungsrisikos im Bankbuch kommen neben der Value-at-Risk-Berechnung auch klassische Methoden der Kapital- und Zinsbindungsanalyse zur Anwendung. Seit dem Jahr 2002 besteht für das Zinsänderungsrisiko im Rahmen der Zinsrisikostatistik an die Aufsichtsbehörde ein quartalsweises Berichtswesen, das entsprechend den Erfordernissen der CRR-Richtlinien auch eine Barwertveränderung in Prozent der Eigenmittel beinhaltet. Notwendige Schlüsselannahmen für Fristigkeiten werden dabei im Einklang mit regulatorischen Vorgaben und aufgrund interner Statistiken und Erfahrungswerte getroffen. Die aggregierte Barwertveränderung des Bankbuchs der L-IPS Mitglieder bei einer parallelen Zinserhöhung um einen Basispunkt wird in folgenden Tabellen für die Stichtage 31. Dezember 2014 dargestellt. Es sind darin Währungen angeführt, bei denen der Absolutwert der Zinssensitivität insgesamt mindestens € 1 Tausend beträgt.

2014 in TEUR	Summe	> 1 bis 2 J	> 2 bis 3 J	> 3 bis 5 J	> 5 bis 7 J	> 7 bis 10 J	> 10 bis 15 J	> 15 bis 20 J	Über 20 J
CHF	72.183	54.452	1.144	5.191	4.702	6.032	661	0	0
EUR	505.261	208.707	47.485	86.861	52.154	69.138	36.436	4.376	440
USD	7.715	4.626			3.088				
Sonstige	1.835	1.578							256

Preisrisiko

Unter dem Preisrisiko aus Wertpapieren versteht man die Gefahr, dass der Wert eines Portfolios (z.B. Aktien, Renten, Rohstoffe) aufgrund von Kurs- bzw. Zinsänderungen negativ beeinflusst wird. Das Hauptaugenmerk liegt dabei auf Kursänderungen, die nicht ausschließlich von der Bonität der jeweiligen Unternehmen abhängen (dieses Risiko wird als Kreditrisiko angesetzt), sondern von diversen technischen oder fundamentalen Gründen, Angeboten und Nachfragen etc., bestimmt werden.

Spreadrisiko

Spreadrisiko (Credit-Spreadrisiko) ist das Verlustrisiko aufgrund sich ändernder Marktpreise hervorgerufen durch Änderungen von Creditspreads bzw. der Spreadkurve im Vergleich zum risikofreien Zinssatz. Es kommt zu keiner Doppelzählung mit dem Kreditrisiko, weil auch bei unveränderter Bonität/Rating eine Marktschwankung durch sich veränderte Credit Spreads eintreten kann.

Value at Risk (VaR)

Nachstehende Tabelle stellt die Risikokennzahlen (VaR 99,9 Prozent 250 Tage) für das Marktrisiko der Bankbücher je Risikoart dar.

Bankbuch VaR 99% in € Tausend	VaR per 31.12.2014	VaR per 31.12.2013
Zinsrisiko	10.699	n.a.
Credit Spread Risk	46.314	n.a.
Gesamt	57.013	n.a.

Liquiditätsrisiko

Das Liquiditätsrisiko umfasst das Risiko, dass die Bank ihre gegenwärtigen und zukünftigen Zahlungsverpflichtungen nicht vollständig und zeitgerecht erfüllen kann und dass im Falle unzureichender Marktliquidität Geschäfte nicht abgeschlossen werden können oder zu ungünstigeren Konditionen abgeschlossen werden müssen.

Das Liquiditätsrisiko umfasst folgende Teilrisiken:

- Zahlungsunfähigkeitsrisiko (Liquiditätsrisiko i.e.S.)
- Liquiditätsfristentransformationsrisiko (Liquiditätsrisiko i.w.S.)

Das Zahlungsunfähigkeitsrisiko schließt das Terminrisiko (unplanmäßige Verlängerung der Kapitalbindungsdauer von Aktivgeschäften) und Abrufisiko (vorzeitiger Abzug von Einlagen, unerwartete Inanspruchnahme von zugesagten Kreditlinien) ein. Unter dem Liquiditätsfristentransformationsrisiko werden das Marktliquiditätsrisiko (Assets können nicht oder nur zu schlechteren Konditionen veräußert werden) und das Refinanzierungsrisiko (Anschlussfinanzierungen können nicht oder nur zu schlechteren Konditionen durchgeführt werden) verstanden.

Die Liquiditätssteuerung inklusive Fundingplanung und Emissionstätigkeit erfolgt zentral durch ein Gremium (LIKO) der L-IPS Mitglieder. Der Risikorat bedient sich zur Überwachung der Einhaltung sämtlicher Liquiditätserfordernisse auf L-IPS Ebene und auf Ebene seiner Mitglieder dieses Gremiums. Es entspricht dem Selbstverständnis der RLB-Vorarlberg als Zentralinstitut und Hüterin des Liquiditätsverbundes, dass dem Ersuchen eines angeschlossenen Kreditinstituts nach Bereitstellung weiterer Liquidität — im Bedarfs- wie im Notfall — bestmöglich entsprochen wird.

Für eine möglichst umfassende Betrachtung der Liquiditätssituation wurden vier Szenarien definiert (Normalfall, Systemkrise, Rufkrise, Kombinierte Krise). Allen Szenarien ist unterstellt, dass von der aktuellen Situation ausgehend eine Bestandsbetrachtung inklusive eingeschränkter Neugeschäftsannahmen (kundeninduziertes Neugeschäft) durchgeführt wird. Ziel der unterschiedlichen Szenarien ist die dem entsprechenden Marktumfeld angepasste Darstellung der Auswirkungen auf die Liquiditätsablaufbilanz hervorgerufen durch unterschiedliches Verhalten der Marktteilnehmer, insbesondere betreffend der nicht deterministisch festgelegten Cashflows, wie z.B. Spar- und Sichteinlagen.

Das Liquiditätsrisikomanagement wird entsprechend den ÖRE-Vorgaben im L-IPS wie folgt durchgeführt. Allen Szenarien ist unterstellt, dass von der aktuellen Situation ausgehend kein Neugeschäft durchgeführt wird. Die Szenarien unterscheiden sich jedoch durch unterschiedliche Auswirkung auf die bestehende Kapitalablaufbilanz (ON- und OFF Balance Positionen) in der jeweils angenommenen Stresssituation. Im Rahmen der Risikobetrachtung werden die bestehenden Liquiditäts-GAPS (Überhänge bei Mittelzuflüssen und Mittelabflüssen) je definiertem Laufzeitband dem jeweils vorhandenen Liquiditätspuffer, bestehend aus einem Pool an hoch liquiden Assets (tenderfähige Wertpapiere, Credit Claims, usw.), unter Berücksichtigung der definierten Szenarien, gegenübergestellt. Generell wird starkes Augenmerk auf die Liquiditätssicherung unter Betrachtung eines definierten Überlebenshorizonts („Survival Period“) gelegt. Dieser muss durch den vorhandenen Liquiditätspuffer gedeckt werden und leitet sich aus dem bestehenden Limitsystem ab. Die Survival Period ist mit einem Monat festgelegt.

Das Modell der Messmethodik wird in regelmäßigen Abständen überarbeitet und an veränderte Rahmenbedingungen angepasst. Des Weiteren ist ein umfassender Katalog an Liquiditätsfrühwarnindikatoren implementiert.

Für das Liquiditätsrisiko besteht für das L-IPS sowie deren Mitglieder ein detailliertes Limitsystem.

Dieses unterscheidet gemäß den Vorgaben der EBA drei Liquiditätskennzahlen:

- Operative Liquiditätstransformation
- Strukturelle Liquiditätstransformation
- Gap über Bilanzsumme

Die „Operative Liquiditätstransformation“ (O-LFT) beschreibt die operative Liquidität von 1 bis 18 Monate und wird als Quotient aus Aktiva und Passiva der kumulierten Laufzeitbänder gebildet. In der Position Aktiva werden für die O-LFT-Kennziffern auch die Positionen des Off-Balancesheets sowie der Liquiditätspuffer berücksichtigt. Dadurch ist ersichtlich, ob eine Bank ohne Neugeschäft (Rollover von Refinanzierungen) ihren kurzfristigen Auszahlungsverpflichtungen nachkommen kann.

Das zweite Modell, die „Strukturelle Liquiditätstransformation“ (S-LFT), stellt die langfristige Liquiditätssituation für Laufzeiten ab 18 Monaten dar. Diese wird als Quotient aus Passiva und Aktiva für Laufzeitbänder von 18 Monaten bis > 15 Jahre auf Einzelbasis und in aggregierter Form dargestellt. In der Position Aktiva werden für die S-LFT-Kennziffern auch die Position Off-Balancesheets sowie der Liquiditätspuffer berücksichtigt. Diese Kennzahl zeigt die laufzeitkongruente Refinanzierung der langfristigen Aktiva. Die dritte Kennzahl für das Monitoring des Liquiditätsrisikos stellt der „GBS-Quotient“, auch „Gap über Bilanzsumme“ dar. Der Quotient des Gaps über die Bilanzsumme wird als Quotient aus Nettopositionen je Laufzeitband und Bilanzvolumen gebildet und zeigt ein eventuell überhöhtes Refinanzierungsrisiko in einem Laufzeitband an. Dem stärkeren Fokus auf die operative Liquidität des L-IPS wird zusätzlich über die wöchentliche OeNB-Liquiditätsmeldung Rechnung getragen. Dabei werden die erwarteten Zahlungseingänge den erwarteten Zahlungsausgängen gegenübergestellt und mit dem vorhandenen Liquiditätspuffer abgeglichen (dynamische Betrachtung).

Ende 2014 wurde ebenso erstmals die Liquidity Coverage Ratio (LCR) für das L-IPS, unter Berücksichtigung der Anforderungen der Kapitaladäquanzverordnung und -richtlinie (CRR/CRD IV), der Implementing Technical Standards der EBA und der Kreditinstitute – Risikomanagement-Verordnung, die zur Umsetzung der CRD IV in österreichisches Recht dient, an die Aufsicht gemeldet. Im L-IPS errechnete sich die LCR per 31.12.2014 über alle Währungen mit 141,38 %.

Im Risikobericht zum IPS, der auch bei der Aufsicht eingereicht wurde, ist an dieser Stelle eine Auflistung der LCR und NSFR pro IPS-Mitglied enthalten. Da die Detaildaten der IPS-Mitglieder sowohl für die Beurteilung des IPS als Ganzes unwesentlich sind als auch Geschäftsgeheimnisse darstellen, deren Offenlegung die Wettbewerbspositionen einzelner IPS-Mitglieder schwächen könnte, wurde diese Tabelle unter Anwendung des ART 432 Abs 1 und 2 CRR, nicht offen gelegt. Es wird aber festgehalten, dass diese Kennzahlen sich sowohl auf IPS-Ebene als auch auf Ebene der Einzelmitglieder im Normbereich befinden.

Operationelle Risiken

Unter dem operationellen Risiko wird das Risiko von Verlusten verstanden, die infolge der Unangemessenheit oder des Versagens von internen Verfahren, Menschen und Systemen oder aufgrund von externen Ereignissen einschließlich des Rechtsrisikos eintreten können. Innerhalb dieser Risikokategorie werden sowohl interne Risikofaktoren – z.B. unbefugte Handlungen, Diebstahl und Betrug, Abwicklungs- und Prozessfehler, Geschäftsunterbrechungen oder Systemausfälle – als auch externe Risikofaktoren einschließlich von Sachschäden und Betrugsabsichten kontrolliert und gesteuert. Die Risikoidentifikation, Überwachung, Messung und Risikoreduktion erfolgt bei den Mitgliedern des L-IPS. Bei ökonomischer Fehlentwicklung sind durch die L-IPS Mitglieder auf Aufforderung des Früherkennungsausschusses entsprechende Sanierungsmaßnahmen und Sanierungskonzepte vorzuschlagen, einzuleiten bzw. umzusetzen.

Institutsbezogenes Sicherungssystem
der Raiffeisen Bankengruppe Vorarlberg
(L-IPS)

Bregenz, 24. Juni 2015

Als Vertreter des L-IPS

.....
Betriebsökonom Wilfried Hopfner
Vorsitzender des Risikorates

Bregenz, 24. Juni 2015

Der Vorstand der Raiffeisenlandesbank Vorarlberg

.....
Betriebsökonom Wilfried Hopfner
Vorstandsvorsitzender

.....
Dr. Johannes Ortner
Stv. Vorstandsvorsitzender

.....
Mag. Michael Alge
Vorstandsmitglied